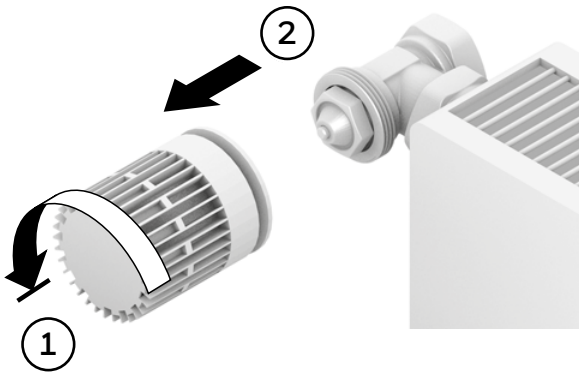


HR92 Radiatör Kontrolörü Hızlı Başlangıç Kılavuzu

- 1**
- (TU) Mevcut TRV'nizi sökün
 - (EN) Remove the existing TRV head
 - (DE) Alten Thermostatkopf entfernen
 - (FR) Enlever la tête thermostatique existante
 - (NL) Oude thermostaatknop verwijderen
 - (IT) Smontaggio della vecchia testina termostatica
 - (ES) Retirar el cabezal del termostato antiguo



- 3**
- (TU) Kullanacağınız gövdeyi seçin
 - (EN) Select the adapter
 - (DE) Adapter wählen
 - (FR) Sélectionner l'adaptateur
 - (NL) Adapter selecteren
 - (IT) Scelta dell'adattatore
 - (ES) Selección del adaptador

M30 x 1,5 Honeywell-Braukmann,
MNG,
Heimeier,
Oventrop (02/1998),
Siemens

Danfoss RA



Comap



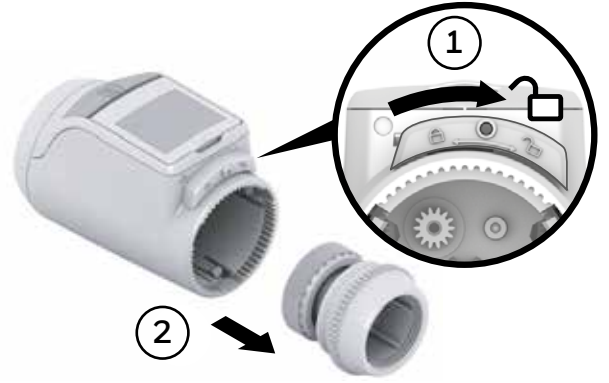
Danfoss RAVL



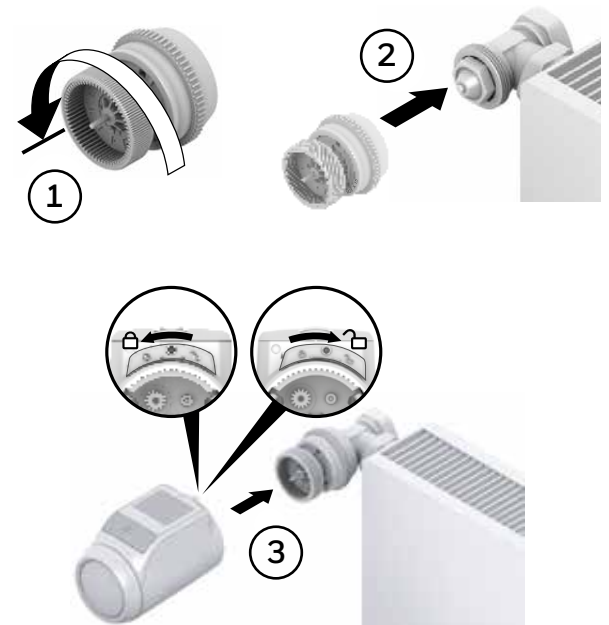
Giacomini



- 2**
- (TU) Vana adaptörünü çıkarın
 - (EN) Separate the valve base
 - (DE) Ventilaufsatz montieren
 - (FR) Séparer l'embase de la tête
 - (NL) Kraanopzetstuk monteren
 - (IT) Montaggio dell'attacco della valvola
 - (ES) Separar del termostato de radiador el módulo de acoplamiento de la válvula

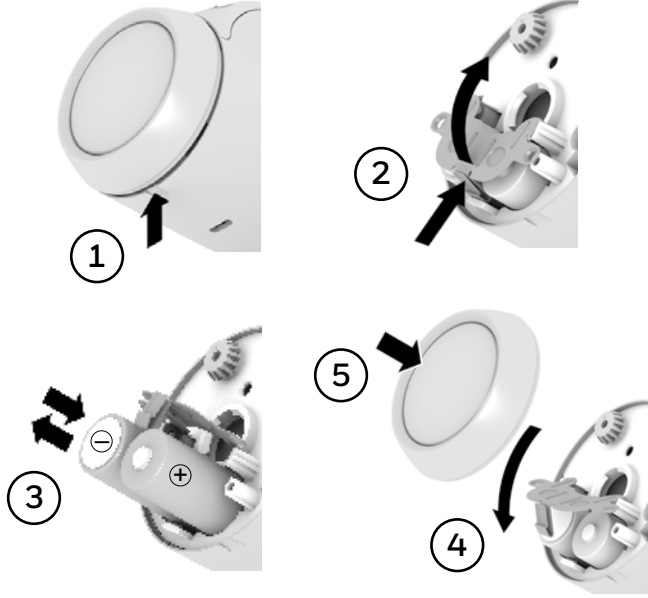


- 4**
- (TU) MAdaptörün beyaz ucunu gövdeye vidalayın
 - (EN) Mount the valve base
 - (DE) Ventilaufsatz montieren
 - (FR) Monter l'embase sur l'adaptateur ou le corps
 - (NL) Kraanopzetstuk monteren
 - (IT) Montaggio del regolatore del radiatore
 - (ES) Montaje del termostato de radiador



5

- (TU) Pillerin takılması ya da değiştirilmesi
- (EN) Inserting & changing batteries
- (DE) Batterien einlegen & wechseln
- (FR) Insérer ou changer les piles
- (NL) Batterijen plaatsen/vervangen
- (IT) Inserimento/sostituzione delle pile
- (ES) Poner/cambiar pilas



7

- (TU) HR92 eşleştirilmesi için evohome kurulum kılavuzuna bakınız
- (EN) HR92 binding, see evohome installer guide
- (DE) HR92 verbinden, siehe evohome Installationshandbuch
- (FR) Liaison du HR92, voir le guide d'installation de evohome
- (NL) HR92 verbinding, zie evohome installatie instructie
- (IT) Collegamento con HR92, vedi Guida di installazione evohome
- (ES) Vinculando HR92, ver la Guía de Instalación de evohome



(TU)

Honeywell Technologies Sàrl, E&ES, Z.A.,
La Pièce 16, 1180 Rolle, Switzerland
Çevre ve Enerji Çözümleri tarafından
Honeywell Teknoloji AŞ için üretilmiştir.

EMC: 2014/30/EU,
LVD: 2014/35/EU, R.E.D.: 2014/53/EU
direktiflerine uygundur. İşbu belge ile Honeywell,
THRO92HRT / HR92 radyatör kontrolünün
yönerege 2014/53/EU nun temel gerekliliklerine
ve diğer ilgili hükümlerine uygun olduğunu
beyan etmektedir. EU direktiflerinin tam metnine
aşağıdaki linkten ulaşabilirsiniz.
getconnected.honeywell.com

Alıcı Kategorisi 2

Uyan

Bu ürün ve ilgili dokümantasyon ve ambalajlama,
Honeywell Inc ve iştiraklerine ait olan ve
İngiltere ve diğer ülkelerin kanunları uyarınca
korunan çeşitli fikri mülkiyet hakları tarafından
korunmaktadır. Bu fikri ve mülkiyet hakları
arasında patent başvuru, tescilli tasarımlar,
tescilis ticari markalar ve telif hakları bulunabilir.
Honeywell, önceden haber vermesizin bu belgeyi,
ürünü ve fonksiyonları değiştirme hakkını saklı
tutmaktadır. Bu belge, her türlü önceden temin
edilmiş talimatın yerini almaktadır ve sadece
bahsi geçen ürün(ler) için geçerlidir. Bu ürün, bu
belgede anlatılan uygulamalar için tasarlanmıştır.

Burada belirtilen kapsamlar dışındaki
kullanımlar için rehberlik sağlanmasın amacıyla
Honeywell'e başvurun. Honeywell, bu
belgede açıklanan ürünün/ürünlerin yanlış
kullanımından sorumlu tutulamaz.

Lütfen Çevreyi Koruyun

Bu ürünü ve her türlü ambalajını veya
dokümantasyonunu uygun şekilde atmaya
özen gösterin. WEEE yönergesi 2012/19/
EU Atık Elektriksel ve Elektronik
Ekipman yönergesi:
• Ürün ömrünün sonunda, ambalajı ve ürünü
ilgili bir geri dönüşüm merkezine bırakın.
• Üniteyi diğer eşyalarla birlikte atmayın.
• Ürünü yakmayın
• Pillerini çıkartın
• Pilleri yerel mevzuata uygun olarak atın
ve ev atıklarıyla birlikte atmayın.

Taşıma ve Nakliye

evohome Kontrolör, üretici firma Honeywell
tarafından en uygun şekilde ambalajlanmış
olup orijinal ambalajında taşınmasına özen
gösterilmelidir. Taşıma sırasında ürünün
düşürülmesine özen gösterilmelidir.

Kullanım Hataları

Ürünün sağlıklı olarak çalışabilmesi için önu

6

- (TU) Ekran konumunun ayarlanması
- (EN) Setting the position of the display
- (DE) Position des Displays einstellen
- (FR) Mettre le support d'écran
- (NL) Stand van het display instellen
- (IT) Regolazione della posizione del display
- (ES) Ajuste de posición de la pantalla



- (TU) Detaylı kurulum kılavuzu için:
- (EN) Download full instruction guide on:
- (DE) Download der Bedienungsanleitung unter:
- (FR) Télécharger la notice détaillée sur:
- (NL) Download volledge installatie instructie op:
- (IT) Scarica le istruzioni complete da:
- (ES) Descargar manual de instrucciones en:

getconnected.honeywell.com



kapatılmamalı ve hava akışı kesilmemelidir.

Bakım ve Onarım

Kontrolör bakım ve onarım gerektirmeyen;
tak ve kullan tipte bir cihazdır. Arızalanan
ürünü nüzün garanti kapsamında değerlendirilip
değerlendirilmeyeceğinin belirlenmesi için
lütfen ürününüzü ithalatçı firmaya iade
ediniz. Gümrük ve Ticaret Bakanlığı tarafından
uygun görülen kullanım ömrü 5 yıldır.

Servis

Tuna Isı Malzemeleri Ltd. Şti.
0216 441 91 07

Tüketici Hakları

1. Malın ayıplı olduğunun anlaşılması
durumunda tüketici:
a. Satılanı geri vermeye hazır olduğunu
bildirerek sözleşmeden dönme,
b. Satılanı alıkoymayı ayıp oranında
satış bedelinden indirim isteme,
c. Aşırı bir masraf gerektirmediği takdirde,

bütün masrafları satıcıya ait olmak üzere
satılanı ücretsiz olarak isteme,
ç. İmkân varsa, satılanın ayıpsız misli ile
değiştirilmesini isteme seçimi haklarından
birini kullanabilir. Satıcı, tüketicinin tercih ettiği
bu talebi yerine getirmeye yükümlüdür.
2. Ücretsiz onarım veya malın ayıpsız misli ile
değiştirilmesi hakları üretici veya ithalatçıya
karşı da kullanılabilir. Bu fıkradaki hakların
yerine getirilmesi konusunda satıcı, üretici veya
ithalatçı mütteselsilen sorumludur. Üretici veya
ithalatçı, malın kendisi tarafından piyasaya
sürülmesinden sonra ayıplı doğduğunu
ispat ettiği takdirde sorumlu tutulamaz.
3. Ücretsiz onarım veya malın ayıpsız misli ile
değiştirilmesinin satıcı için orantısız güçlükleri
beraberinde getirecek olması halinde tüketici,
sözleşmeden dönme veya ayıp oranında
bedelden indirim haklarından birini kullanabilir.
Orantısızlığın tayininde malın ayıpsız değeri,
ayıplı önemi ve diğer seçimlik haklara
başvurmanın tüketici açısından sorun teşkil
edip etmeyeceği gibi hususlar dikkate alınır.

4. Ücretsiz onarım veya malın ayıpsız misli ile
değiştirilmesi haklarından birinin seçilmesi
durumunda bu talebin satıcıya, üreticiye veya
ithalatçıya yönelmesinden itibaren azami otuz iş
günü, konut ve tatil amaçlı taşınmazlarda ise altmış
iş günü içinde yerine getirilmesi zorunludur. Ancak,
bu Kanunun 58'inci maddesi uyarınca çıkarılan
yönetmelik eki listede yer alan mallara ilişkin,
tüketicinin ücretsiz onarım talebi, yönetmelikte
belirlenen azami tamir süresi içinde yerine getirilir.

Arızalarda kullanım hatasının bulunup
bulunmadığının, yetkili servis istasyonları,
yetkili servis istasyonunun mevcut olmaması
halinde sırasıyla: malın satıcısı, ithalatçısı veya
üreticisinden birisi tarafından mala ilişkin azami
tamir süresi içerisinde düzenlenen raporla
belirlenmesi ve bu raporun bir nüshasının
tüketicie verilmesi zorunludur. Tüketiciler, ikinci
fıkrafta belirtilen rapora ilişkin olarak bilirkişi
tarafından tespit yapılması talebiyle uyumsuzluğun
parası değerini dikkate alarak tüketici hakem
heyetine veya tüketici mahkemesine başvurabilir.