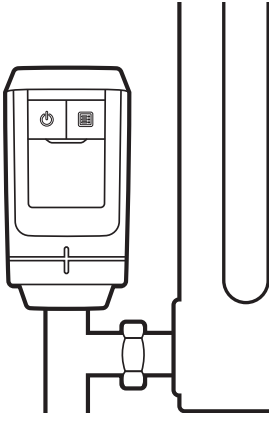
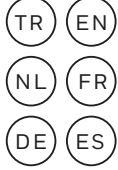
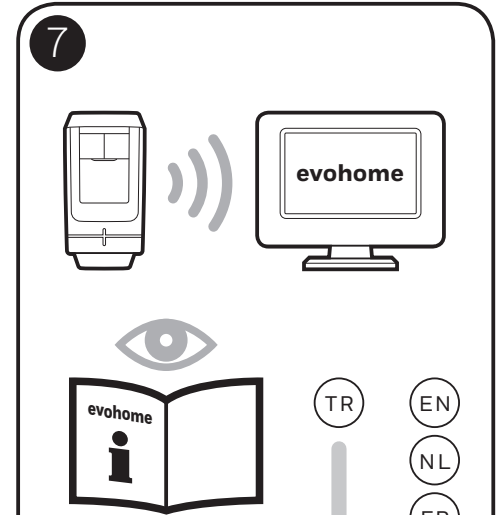
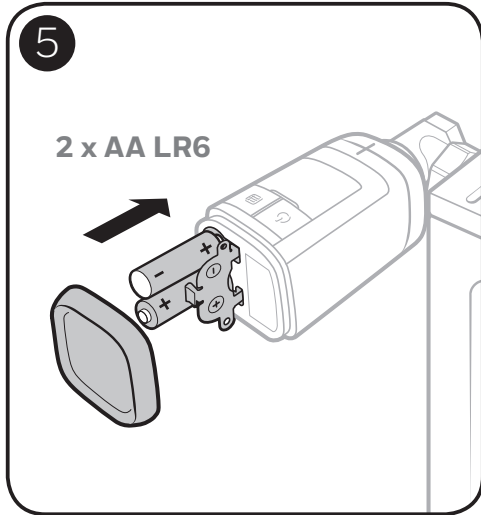
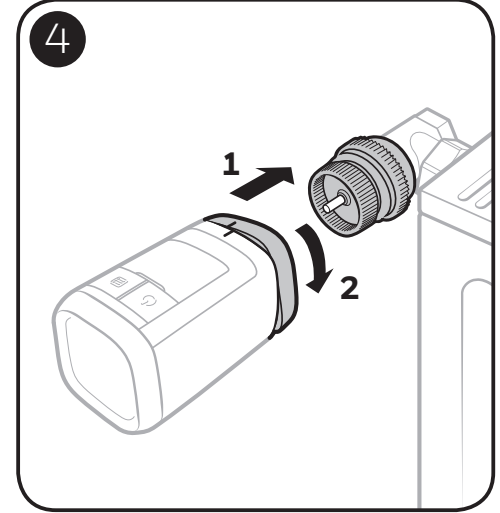
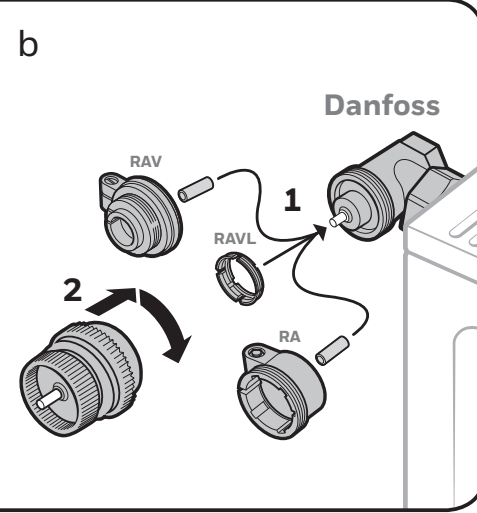
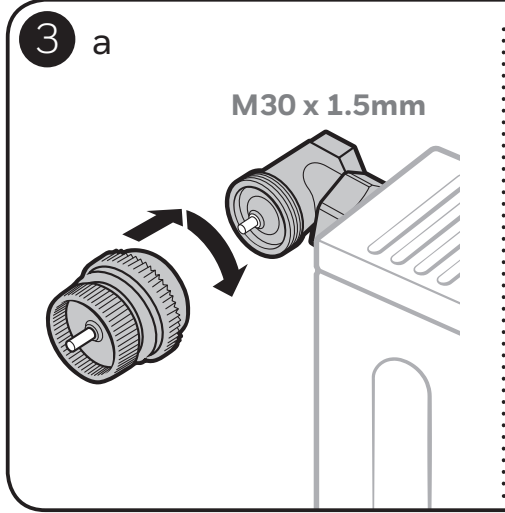
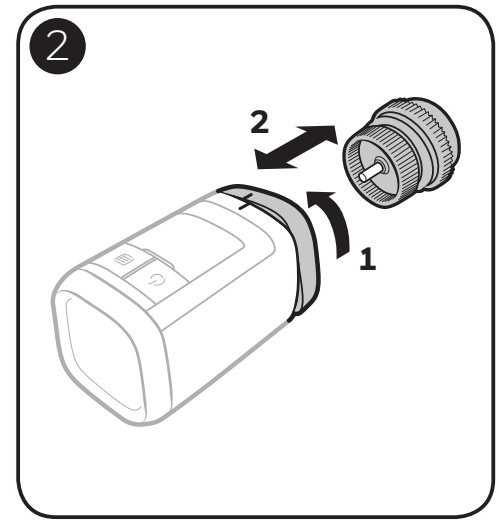
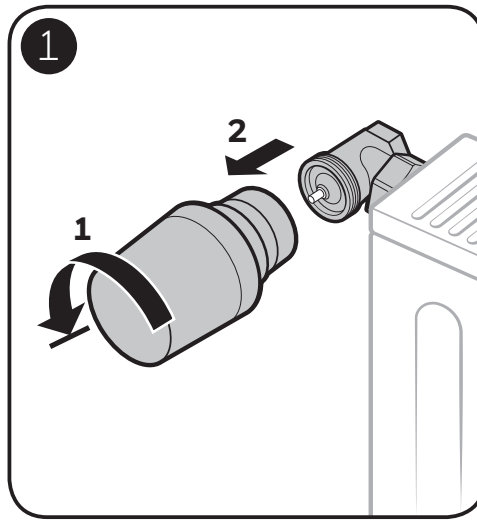


evohome

HR91



32325381-001_B



- evohome**
- SETTINGS (AYARLAR)** düğmesini 3 saniye basılı tutun
 - Onay kutucuğuna basın.
 - ADD ZONE (ZON EKLEYİN)** düğmesine basın.
 - Yeni zonu adlandırın ve onay kutucuğuna basın.
 - RADIATOR VALVE (RADYATÖR VANASI)** seçeneğine basın.
 - Zon sıcaklığını evohome ile kontrol etmek istiyorsanız (kontrolörün zonda olması gerekir) **YES (EVET)**, istemiyorsanız **NO (HAYIR)** seçeneğine basın.

- HR91**
- Eşleştirme düğmesini 5 saniye basılı tutun.
 - Eşleştirme tamamlanıncaya kadar LED ışık **KOYU SARI** yanıp sönecektir.
 - Eşleştirme tamamlandığında LED ışık 5 saniye boyunca **YEŞİL** yanacaktır.

- evohome**
- Eşleştirme tamamlandığında evohome Kontrolör ekranında **SUCCESS (BAŞARILI)** mesajı görüntülenir (mesaj görüntülenmezse eşleştirme işlemini tekrarlayın).
 - Zona yeni bir radyatör eklemek için onay kutucuğuna başka bir radyatör eklemeyecekseniz kırmızı çarpı işaretine basın.
- Tüm radyatör kontrolörleri için bu adımları tekrarlamanız gerekir.**



NL

1. Houd **MENU** gedurende 3 seconden ingedrukt.
2. Druk op het groene vinkje
3. Druk op **NIEUWE ZONE**
4. Type een naam voor de nieuwe zone en druk op de groene toewijzknop
5. Druk op toepassing **RADIATOREN**
6. Indien u de zonetemperatuur wilt regelen met de **evohome** bedieningsinterface (die zich in die zone moet bevinden) drukt u op **JA**, zoniet drukt u op **NEE**.

7. Druk op de toewijzknop voor 5 seconden
8. LED knippert **GEEL** voor ongeveer 2 min gedurende toewijzen.
9. Bij een succesvolle toewijzing zal de LED 5 seconden **GROEN** branden.



10. U dient een bericht **GOEDE ONTVANGST** te krijgen op de **evohome** bedieningsinterface (indien niet gaat u terug en wijs opnieuw toe)
11. Druk op het groene vinkje om nog een andere radiator regelaar toe te voegen aan deze zone. Of druk op het rode kruis indien u geen andere regelaar aan de zone moet toevoegen.
U moet deze stappen herhalen voor elke radiatorregelaar.

FR

1. Appuyez sur **RÉGLAGES** pendant 3 sec
2. Validez à l'aide de la touche verte
3. Appuyez sur **AJOUTER UNE ZONE**
4. Saisissez le nom de la nouvelle zone et appuyez sur la touche verte
5. Appuyez sur **VANNE DE RADIATEUR**
6. Si vous souhaitez contrôler la température de la zone à l'aide du thermostat evohome (qui doit se trouver dans cette zone), veuillez appuyer sur **OUI**. Autrement, appuyez sur **NON**.

7. Presser le bouton de liaison de pendant 5 sec.
8. La LED clignote **ORANGE** pendant 2 min indiquant le mode liaison.
9. La confirmation de la liaison RF des modules est indiquée par la LED **VERTE** allumée en permanence pendant 5 sec.

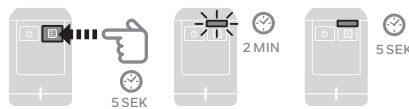


10. Le thermostat **evohome** doit afficher le message **AVEC SUCCÈS** (en cas contraire, recommencez l'opération de liaison)
11. Validez à l'aide de la touche verte pour ajouter un autre radiateur à la zone. Ou, appuyez sur la croix rouge si vous n'avez pas besoin d'ajouter un autre radiateur à la zone
Veillez effectuer les mêmes étapes pour chaque tête de radiateur.

DE

1. **EINSTELLEN** drücken und 3 Sekunden gedrückt halten.
2. Das grüne Häkchen drücken
3. **RAUM HINZUFÜGEN** drücken
4. Einen Namen für die neue Zone eingeben und das grüne Häkchen drücken
5. **HEIZKÖRPERVENTIL** drücken.
6. Wenn Sie die Raumtemperatur mit dem **evohome** Bediengerät (das sich in diesem Raum befinden muss) regeln möchten, **JA** drücken. Ansonsten **NEIN** drücken.

7. Die Taste 5 Sekunden gedrückt halten.
8. LED blinkt **ORANGE** für bis zu 2 Minuten während des Verbindungsaufbaus.
9. Nach erfolgreichen Verbindungsaufbau leuchtet die LED für 5 Sekunden **GRÜN**.



10. Sie sollten eine **ERFOLG**-Meldung am **evohome** Bediengerät erhalten (falls nicht, zurückgehen und erneut verbinden).
11. Entweder das grüne Häkchen drücken um einen anderen Heizkörper zum Raum hinzuzufügen, oder das rote Kreuz drücken, wenn Sie keinen anderen Heizkörper zum Raum hinzuzufügen möchten.
Diese Schritte müssen Sie für jeden Heizkörperregler wiederholen.

ES

1. Pulsar y mantener pulsado el botón **MENÚ** durante 3 segundos
2. Pulsar la marca verde de confirmación
3. Pulsar **AÑADIR ZONA**
4. Escriba un nombre para la nueva zona y pulse la marca verde
5. Pulsar **VÁLVULA DE RADIADOR**
6. Si se desea controlar la temperatura de la zona con el Controlador **evohome** (que debe estar situado en esa zona) pulsar **SÍ**, de lo contrario pulsar **NO**.

7. Pulsar el botón de vinculación durante 5 seg
8. El LED parpadeará en **ÁMBAR** hasta 2 min mientras se realiza la vinculación.
9. La correcta vinculación se confirma con el LED encendido **VERDE** durante 5 seg.

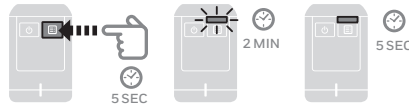


10. Deberá recibir un mensaje de **COMPLETADO** en el Controlador **evohome** (de no ser así, volver atrás y volver a vincular).
11. Pulsar o bien la marca verde de confirmación para añadir otro radiador a la zona o bien pulsar el aspa roja si no se necesita añadir otro radiador a la zona.
Se deben repetir estos pasos para cada Controlador de Radiador.

IT

1. Tenere premuto **MENU** per 3 secondi
2. Premere il segno di spunta verde
3. Premere **AGGIUNGI ZONA**
4. Digitare un nome per la nuova zona e premere il segno di spunta verde
5. Premere **VALVOLA DEL RADIATORE**
6. Se si desidera controllare la temperatura di zona con il Regolatore **evohome** (che deve essere collocato in quella zona) premere **SÌ**, altrimenti premere **NO**.

7. Premere il pulsante di sincronizzazione per 5 sec.
8. Il LED lampeggerà color **AMBRA** per un massimo di 2 minuti mentre si sincronizzerà.
9. Il successo nella sincronizzazione è confermato dal LED che diventerà **VERDE** fisso per 5 sec.



10. Sul Regolatore **evohome** dovrebbe apparire il messaggio **FATTO** (in caso contrario, tornare indietro e ripetere la sincronizzazione).
11. Premere il segno di spunta verde per aggiungere un altro radiatore alla zona. Oppure, premere la croce rossa se non è necessario aggiungere un altro radiatore alla zona.
Questa procedura dovrà essere ripetuta per ciascun Termostato elettronico da radiatore.

TR

Honeywell Technologies Sarı, E&S, Z.A., La Pièce 16, 1180 Rolle, Switzerland
Çevre ve Enerji Çözümleri tarafından Honeywell Teknoloji AŞ için üretilmiştir.

EMC: 2014/30/EU, LVD: 2014/35/EU, R.E.D.: 2014/53/EU
direktiflerine uygundur. İşbu belge ile Honeywell, THRO92HRT / HR91 radyatör kontrolünün yönerge 2014/53/EU nun temel gerekliliklerine ve diğer ilgili hükümlerine uygun olduğunu beyan etmektedir. EU direktiflerinin tam metnine aşağıdaki linkten ulaşabilirsiniz
getconnected.honeywell.com

Alıcı Kategorisi 2

Uyan

Bu ürün ve ilgili dokümantasyon ve ambalajlama, Honeywell Inc ve iştiraklerine ait olan ve İngiltere ve diğer ülkelerin kanunları uyarınca korunan çeşitli fikri mülkiyet hakları tarafından korunmaktadır. Bu fikri ve mülkiyet hakları arasında patent başvuruları, tescilli tasarımlar, tescilsiz tasarımlar, tescilli ticari markalar, tescilsiz ticari markalar ve telif hakları bulunmaktadır. Honeywell, önceden haber vermeksizin bu belgeyi, ürünü ve fonksiyonları değiştirme hakkını saklı tutmaktadır. Bu belge, her türlü önceden temin edilmiş talimatın yerini almaz ve sadece bahsi geçen ürün(ler) için geçerlidir. Bu ürün, bu belgede anlatılan uygulamalar için tasarlanmıştır.

Burada belirtilen kapsamlar dışındaki kullanımlar için rehberlik sağlaması amacıyla Honeywell'e başvurun. Honeywell, bu belgede açıklanan ürünün/ürünlerin yanlış kullanımından sorumlu tutulamaz.

Lütfen Çevreyi Koruyun

Bu ürünü ve her türlü ambalajını veya dokümantasyonunu uygun şekilde atmaya özen gösterin. WEEE yönergesi 2012/19/EU Atık Elektriksel ve Elektronik Ekipman yönergesi:
• Ürün ömrünün sonunda, ambalajı ve ürünü ilgili bir geri dönüşüm merkezine bırakın.
• Üniyeti diğer eşyalarla birlikte atmayın.
• Ürünü yakmayın
• Pillerini çıkartın
• Pilleri yerel mevzuata uygun olarak atın ve ev atıklarıyla birlikte atmayın.

Taşıma ve Nakliye

evohome Kontrolör, üretici firma Honeywell tarafından en uygun şekilde ambalajlanmış olup orijinal ambalajında taşınmasına özen gösterilmelidir. Taşıma sırasında ürünün düşürülmesine özen gösterilmelidir.

Kullanım Hatırları

Ürünün sağlıklı olarak çalışabilmesi için önu

kapatılmamalı ve hava akışı kesilmemelidir.

Bakım ve Onarım

Kontrolör bakım ve onarım gerektirmez; tak ve kullan tipte bir cihazdır. Anzalan ürününüzün garanti kapsamında değerlendirilip değerlendirilmediğinin belirlenmesi için lütfen ürününüzü ithalatçı firmaya iade ediniz. Gümrük ve Ticaret Bakanlığı tarafından uygun görülen kullanım ömrü 5 yıldır.

Servis

Tuna Isı Malzemeleri Ltd. Şti.
0216 441 91 07

Tüketici Hakları

1. Malın ayıplı olduğunun anlaşılması durumunda tüketici;
a. Satılan geri vermesi hazır olduğunu bildirecek sözleşmeden dönme,
b. Satılan alıkoym ayıp oranında satış bedelinin indirim istemi,
c. Açın bir masraf gerektirmediği takdirde,

bütün masrafları satıcıya ait olmak üzere satılan tüketici onanmasını isteme, ç. İmkân varsa, satılan ayıpsız misli ile değiştirilmesini isteme seçimin haklarından birini kullanabilir. Satıcı, tüketicinin tercih ettiği bu talebi yerine getirmekle yükümlüdür.
2. Ücretsiz onarım veya malın ayıpsız misli ile değiştirilmesi hakları için ithalatçıya karşı da kullanılabilir. Bu fihradaki hakların yerine getirilmesi konusunda satıcı, üretici ve ithalatçı mütessesilen sorumludur. Üretici veya ithalatçı, malın kendisi tarafından piyasaya sürülmesinden sonra ayıplı doğduğuna ispat ettiği takdirde sorumlu tutulamaz.
3. Ücretsiz onarım veya malın ayıpsız misli ile değiştirilmesi satıcı için orantısız güçlükleri beraberinde getirecek olması halinde tüketici, sözleşmeden dönme veya ayıp oranında bedelden indirim haklarından birini kullanabilir. Orantısızlığın tayininde malın ayıpsız değeri, ayıplı önemi ve diğer seçilmiş haklara başvurmanın gerektiği aşından sorun teşkil edip etmeyeceği gibi hususlar dikkate alınır.

4. Ücretsiz onarım veya malın ayıpsız misli ile değiştirilmesi haklarından birinin seçilmesi durumunda bu talebin satıcıya, üreticiye veya ithalatçıya yöneltilmesinden itibaren azami otuz iş günü, konut ve tatl amaçlı taşınmazlarda ise altmış iş günü içinde yerine getirilmesi zorunludur. Ancak, bu Kanunun 58'inci maddesi uyarınca çıkarılan yönetmelik eki listede yer alan mallara ilişkin, tüketicinin ücretsiz onarım talebi, yönetmelikte belirlenen azami tamir süresi içinde yerine getirilir.

Anzalarıda kullanılan hatasının bulunup bulunmadığını, yetkili servis istasyonları, yetkili servis istasyonunun mevcut olmaması halinde sırasıyla: malın satıcısı, ithalatçısı veya üreticisinden birisi tarafından mala ilişkin azami tamir süresi içerisinde düzenlenen raporla belirlenmesi ve bu raporun bir nüshasının tüketiciye verilmesi zorunludur. Tüketici, ikinci fihradaki belirtilen rapora ilişkin olarak birlikçi tarafından tespit yapılması talebiyle uyumsuzluğu parasal değerini dikkate alarak tüketici hakem heyetine veya tüketici mahkemesine başvurabilir.

