

TR **Hızlı Başlatma Kurulum Kılavuzu**

Gaz yakıtlı kazanlar, kombiler ve motorlu vanalar gibi 24-230V açma / kapama cihazları ile uyumludur. 230V elektrikli ısıtma ile uyumlu **değildir**.



3 adımda kurulum...



Kurulum, yetkin bir kişi tarafından yapılmalıdır.

Güvenliğinizin garantiye alınması için, kablo bağlantısına erişmeden önce ana şalterin kapatıldığından emin olun.

Gevşek bir kablodan kaynaklı bir kısa devrenin önlenmesi için:

- **Çok damarlı kablolar için:** Yalnızca damarların terminal bloğuna güvenli bir şekilde takılmasını sağlamaya yetecek kadar dış izolasyonu sökün.
- **Tek damarlı kablolar için:** Bunları terminal bloğuna olabildiğince yakın olarak, bir kablo bağıyla bir araya sabitleyin.

1 **Röle Kurulumu**

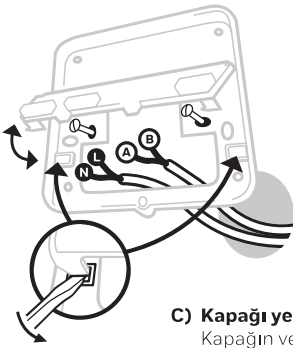
Kombinin yakınında, kombi kapağı da dahil olmak üzere **herhangi bir metal nesneden en az 30 cm mesafe bırakarak** uygun bir yer bulun.

A) Duvar plakası ve kablolama

Kablo bağlantılarını yapmak için terminal bloğu kapağını açın.

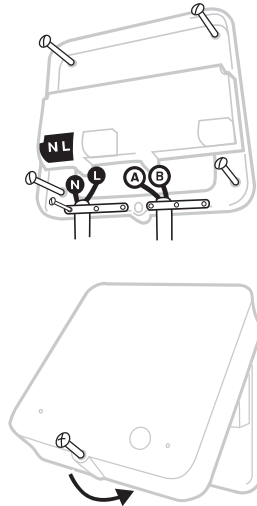
B) Terminal bloğu kablolama

Kabloları sabitlemek için kablo kelepçelerini kullanın.

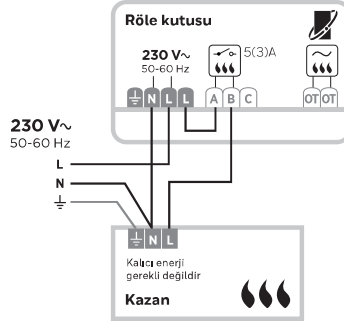


C) Kapağı yerine takın

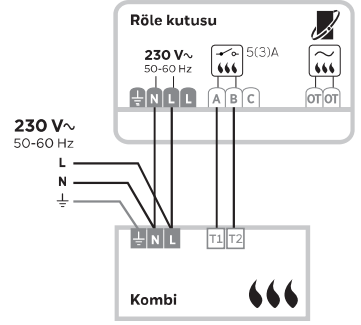
Kapağın ve duvar plakasının üstündeki menteşeleri bulun, kapağı kapatın ve vidayla sabitleyin.



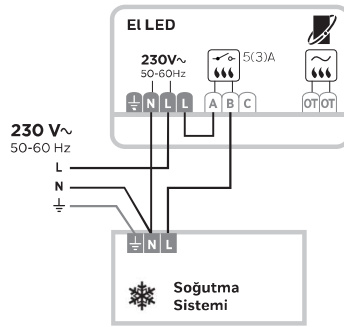
Açma-kapamalı kazan 230 V



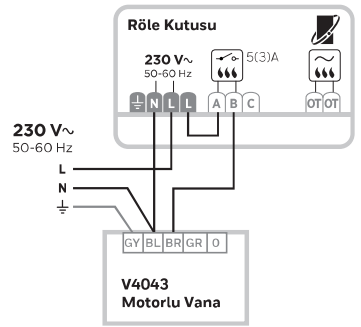
Kombi



Soğutma Sistemi



2-Portlu Motorlu Vanalar



32318057-006 D

2 **Çalıştırma ve Test Etme**

A) Termostatı çalıştırın

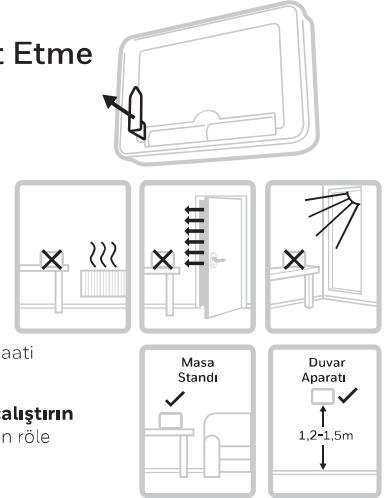
Pil klipsini çıkarın ve termostatı masa standına veya duvar aparatına takın. Termostat için kapı aralıklarından, doğrudan güneş ışığından veya diğer ısı kaynaklarından uzak duvarda uygun bir yer bulun.

B) Açılış Menüü

ve - tuşlarına basarak yıl, ay, gün ve saati ayarlayın

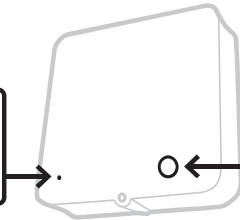
C) Isıtma sistemini ve röle kutusunu çalıştırın

Kombinin çalıştığını kontrol etmek için röle kutusuyla hızlıca bir test yapın.



! Termostat ve röle kutusu önceden eşleştirilmiştir.

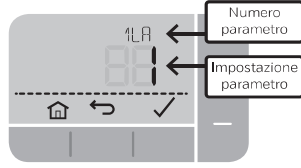
Çalıştıktan sonra **LED**'i sabit **YEŞİL** olmalıdır.



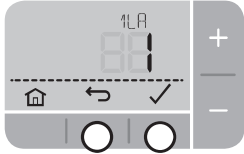
Kombinin çalıştığını kontrol etmek için tuşa **bir kez** basın. **Tuş LED**'i sürekli **YEŞİL** olmalıdır. Kombiyi kapatmak için tekrar tuşa basın. **Tuş LED**'i sönmelidir.

3 Sistem Ayarı

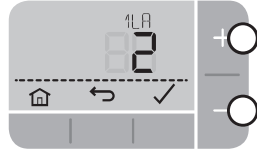
Termostat ve ısıtma sistemi için özel ayarlar parametre menüsünden yapılabilir. Ekran değişene kadar + ve - tuşlarına basılı tutun. (Yaklaşık 3 saniye)



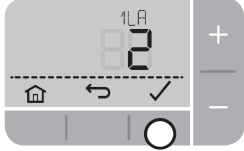
A) Parametre listesinde gezinmek için ✓ ve ↩ tuşlarına basın.



B) Bir parametre değiştirmek için + ve - tuşlarına basın.



C) Değişikliği kaydetmek için ✓ tuşuna basın (veya iptal etmek için ↩ tuşuna basın)



D) Parametre menüsünden çıkmak ve değişiklikleri kaydetmek için ↩ tuşuna basın.



Termostat ve Röle Kutusu Eşleştirme Talimatları

Bu paketdeki termostat ve röle kutusu önceden eşleştirilmiştir.

Bu talimatları yalnızca eşleştirme gerekiyorsa uygulayın

Eşleştirme menüsüne girmek için ≡ ve - tuşlarına yaklaşık 3 saniye basılı tutun. Eşleştirme parametreleri için A, B, C adımlarını izleyin.

Eşleştirme sırasında cihazlar arasında en az 1 metre mesafe bırakın.

N°	Açıklamalar	Ayarlar (varsayılan ayar kalın yazılmıştır)
14 A	Eşleştirme modu	0, 1 = Eşleştirme moduna girin
14 B	Sinyal gücü testi	0, 1 = Sinyal testi yapın
14 C	RF eşleştirme verilerini silme	0, 1 = Eşleştirme verilerini sil

A) Eşleştirme verilerini Röle Kutusundan silin: "İğne deliğine" 3 saniye basılı tutarak sıfırlayın.

B) Röle kutusunu eşleştirme moduna geçirin:

☑ tuşuna 3 saniye basılı tutun, tuş ışıkları 3 saniye boyunca **TURUNCU**, ardından **••**) LED **TURUNCU** yanıp söner.

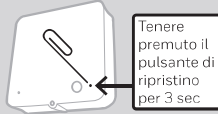
C) Eşleştirme verilerini termostattan silin:

Parametre N. 14 C'yi "1" olarak değiştirin ve tuşuna ✓ basın.

D) Portare il termostato in modalità associazione:

Parametre N. 14 A'yı "1" olarak değiştirin ve tuşuna ✓ basın.

Başarılı olursa Röle Kutusu **••**) LED'i **YEŞİL** olarak yanacak ve Termostat **••**) simgesini gösterecektir



Pittway Sarfl. İşbu belgeyle bu ürünün 2014/53 / EU Yönergesinin temel şartlarına ve diğer ilgili hükümlerine uygun olduğunu beyan eder. AB uygunluk beyanının tam metnine şu internet adresinden ulaşılabilir <https://hwlhome.co/Doc>



ErP Sınıfı V (+3%), (EU) 811/2013
Alıcı kategorisi 2
Çalışma frekansı
868-868.6MHz (868.3MHz)
Maksimum RF Gücü: 25mW

RAEE 2012/19/EU Direktifi – Elektriksel ve Elektronik Atık Direktifi (RAEE)

Ürün ömrü sonunda, ürünü ve paket içeriğini ilgili geri dönüşüm merkezine iletin. Ünitelye diğer atık ürünlerinle birlikte atmayın. Ürünü yakmayın.



Parametreler

N°	Açıklama	Ayarlar (varsayılan ayar kalın yazılmıştır)
1 LA	Dil	1 – BG, 2 – CZ, 3 – HU, 4 – PL, 5 – RO, 6 – SK, 7 – TR
2 CR	Çevrim Oranı	3 (sıvı yakıtlı / termal aktüatör) 6 (kombi / motorlu vana) 9 (elektrikli kombi) 12 (elektrikli ısıtıcı)
3 OT	Min. Çalışma Zamanı	1 - 5 (min.) (impostato a 4 minuti per caldaia a gasolio)
4 LL	Alt Sınır	5 - 21 (°C)
5 UL	Üst Sınır	21 - 35 (°C)
6 SO	Program Ayarı	1 = 7 Gün (her güne farklı program) 2 = 5 + 2 Gün (hafta içi ve hafta sonu programı) 3 = 1 Gün (her gün aynı program)
7 NP	Günlük Program Sayısı	4 veya 6
9 LC	Güvenli Mod (RF İletişim Kaybı)	0 = Kombi Kapalı , 1 = 1 = Kombi 20% açık /80% kapalı
10 BL	Arka Işık	0 = Devre dışı, 1 = Devrede
11 CL	Saat Tipi	0 = 24 saat , 1 = ÖÖ/ÖS
12 DS	Yaz Saati Uygulaması	0 = Devre dışı, 1 = Devrede
13 TO	Sıcaklık Sapması	+/-3 °C
15 SD	Program Sıfırlama	0, 1 = sıfırla
16 FS	Fabrika Ayarlarına Sıfırlama	0, 1 = sıfırla
17 OP	Optimizasyon	0 = Devre dışı , 1 = Devrede
19 HC	Isıtma/Soğutma seçimi	0 = Devre dışı , 1 = Devrede

OpenTherm® Uyumluluk

OpenTherm® uyumluluğu sadece röle ile ilgilidir. Termostat ısı talebini her zaman olduğu gibi kontrol eder, ancak ekranda OpenTherm® kombininin belirli verilerini göstermez. İlgili verilerin nasıl görüntüleneceği için kombi talimatlarına bakın.

Sorun Giderme

Sorun	Otasi Sorun	Çözüm
Kararmış ekran	Pil bitmiş, yanlış takılmış veya koruyucu klips çıkarılmamış olabilir	Termostadı duvardan ayırın ve pil durumunu kontrol edin ve gerekirse pilleri değiştirin
Termostat şunu gösteriyor = ⚠	Pillerin gücü kritik derecede düşüktür	Termostadı duvardan ayırın ve pilleri değiştirin
Termostat şunu gösteriyor = ⚠ - -	Hatalı sıcaklık sensörü	Termostadı değiştirin
Termostat ⚠ öğesini gösteriyor, ancak kazan çalışmıyor	Kazan sıcaklığı ayarlanan değerdedir Kablo bağlantısı hatalıdır	Normal bir durum; kazan su sıcaklığının düşmesini bekleyin Röle ve kazan terminal bloğunun kablolarını kontrol ediniz
Termostat ekranında ⚠ ••) gösterir ve Röle kutusu ••) LED'i KIRMIZI yanar	Röle kutusu ile kablosuz iletişim kaybedildi	Termostadı kablosuz iletişimin yeterli olduğu bir yere taşıyın
Termostat ekranında ⚠ ••) gösterir ve Röle kutusu ••) LED'i kapalıdır	Termostat ve röle kutusu eşleştirilmemiştir	Kablosuz eşleştirme talimatlarını uygulayın
Röle kutusu ••) LED'i TURUNCU yanıyor	Röle kutusu eşleştirme modunda	Eşleştirme modunun zaman aşımına uğramasını (3 dk.) bekleyin veya bir termostat eşleştirin

resideo Pittway Sarfl, Z.A. La Pièce 4,
1180 Rolle, Switzerland
Menşee Ülke: UK
www.resideo.com

© 2020 Resideo Technologies, Inc. Bu ürün Resideo ve iştirakleri tarafından üretilmektedir. Honeywell Home ticari markası Honeywell International Inc. lisansına altında kullanılır. Tüm hakları saklıdır.

