

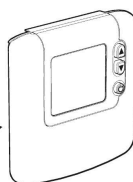
DT92A Kablosuz Oda Termostatı



Installation / Instalación / Installasion / Installatie /
Installazione / Telepítés / Montáž / Instalacja / Kurulum

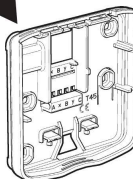
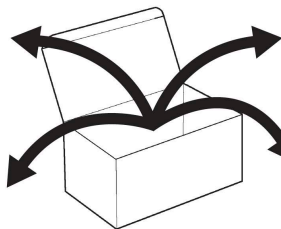
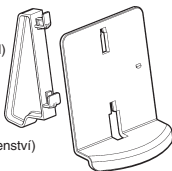
- GB** The DT92 wireless room thermostat comprises a DT92 Room Thermostat and a BDR91 Relay Box. These devices communicate on an 868MHz Radio Frequency (RF) band to control a single heating system component such as a boiler, pump or zone valve. RF communication is 2-way, allowing high performance energy efficient control, display of boiler information, and easy setup and communications check features.
- E** El termostato de ambiente inalámbrico DT92 está compuesto por un Termostato de Ambiente DT92 y un Módulo de Relé BDR91. Estos dispositivos se comunican en la banda de Radio Frecuencia (RF) de 868MHz para controlar un sistema de calefacción como una caldera, una bomba o una válvula de zona. La comunicación RF es bidireccional, permitiendo un control eficiente de alto rendimiento energético, mostrar información de caldera y una fácil instalación y comprobación de las comunicaciones.
- F** Le thermostat d'ambiance sans fil DT92 comprend un thermostat d'ambiance DT92 et un récepteur BDR91. Ces appareils communiquent sur une bande radio fréquence (RF) de 868MHz. Il permet le contrôle d'un système de chauffage ou de climatisation, tel que chaudière, pompe à chaleur, circulateur ou vanne de zone. La communication RF est bidirectionnelle, permettant ainsi une très grande performance de régulation, un affichage du fonctionnement de la chaudière, une mise en service et une vérification de la communication RF encore plus simple.
- NL** Het DT92 draadloze thermostaatpakket bestaat uit een DT92 kamerthermostaat en een BDR91 ontvangermodule. Deze communiceren via een radiofrequentie (RF) van 868MHz voor de aansturing van een afzonderlijke component van het verwarmingssysteem, zoals een ketel, pomp of zoneventil. De RF-communicatie is 2-weg, welke zorg draagt voor optimaal energie verbruik, weergave van cv-toestel informatie, en eenvoudige opstart en communicatie test mogelijkheid.
- D** Das DT92 Funk- Raumthermostat System Paket umfasst einen DT92 Raumthermostat und eine BDR91 Relais-Box. Die Geräte kommunizieren im 868MHz Funkband um ein Heizsystem wie zum Beispiel einen Heizkessel, eine Heizungspumpe oder ein Zonenventil zu regeln. Die Funkkommunikation erfolgt bidirektional. Das System Paket erlaubt hocheffiziente Regelung und zeigt Heizkessel- Informationen an. Es bietet eine einfache Inbetriebnahme und Funktionen um die Kommunikation zu prüfen.
- I** Il Kit Termostato Ambiente in Radio Frecuenza DT92 comprende il termostato ambiente DT92 e il Modulo Relé BDR91. Queste apparecchiature comunicano sulla banda di frequenza di 868MHz, e permettono di comandare componenti per riscaldamento come caldaie, circolatori e valvole di zona. La comunicazione in RF è bidirezionale e consente: controllo efficace e a basso consumo di energia, visualizzazione delle informazioni relative alla caldaia, impostazione semplice e la verifica del corretto collegamento radio.
- HU** A DT92 vezeték nélküli szobatermostát egy DT92 helyiség termostátból és egy BDR91 reléegységéből áll. Az eszközök 868MHz-es rádiófrekvencián (RF) kommunikálnak egymással. Az egység felhasználható egy fűtési berendezés, pl. kazán, szivattyú, zónaszелеp szabályozására. Az RF kommunikáció két irányú, lehetővé téve a nagy energiatékonyságú szabályozást, a kazánnal kapcsolatos információk kijelzését, az egyszerű beállítást és a kommunikáció tesztelését.
- CZ** Bezdrátový pokojový termostat DT92 zahrnuje pokojový termostat DT92 a spínací jednotku BDR91. Tato zařízení komunikují na rádiové frekvenci (RF) 868MHz a řídí jednoduché komponenty vytápění, jako kotel, čerpadlo nebo zónový ventil. RF komunikace je 2-cestná, zajišťuje vysokou úroveň energetických úspor a poskytuje informace o zdroji tepla. Výhodou je snadná instalace a kontrola rádiového spojení.
- PL** Bezprzewodowy termostat pomieszczeniowy składa się z termostatu DT92 i modułu kotłowego BDR91. Urządzenia te komunikują się między sobą drogą radiową na częstotliwości 868MHz. To rozwiązanie eliminuje potrzebę prowadzenia kabli elektrycznych w pomieszczeniach mieszkalnych i zapewnia wysokiej jakości regulację temperatury. Instalacja termostatu jest bardzo łatwa. Dwukierunkowe połączenie bezprzewodowe umożliwia optymalny wybór pozycji termostatu.
- TU** DT92 Kablosuz Oda Termostatı, DT92 oda termostatı ve BDR91 röle kutusundan oluşur. DT92 oda termostatı, kazan, pompa ya da zon vanası gibi tek bir ısıtma sistemini kontrol etmek için 868MHz Radyo Frekans (RF) bandı üzerinden BDR91 röle kutusuyla iletişim kurar. RF iletişim iki yönlü, enerji verimli kontrol sağlayan, kombi durumunun termostat üzerinden görüntülenbildiği, kurulumu ve kontrolü kolay bir iletişim sistemidir.

BDR91 Relay Box
BDR91 Módulo de Relé
Récepteur BDR91
BDR91 Ontvangermodule
BDR91 Relais-Box
BDR91 Modulo Relé
BDR91 Relé egység
BDR91 Spinaci jednotka
Modul kotłowy BDR91
BRD91 Rôle kutusu



DT92A Room Thermostat
DT92A Termostato de Ambiente
Thermostat d'ambiance sans fil DT92
DT92A Kamthermostaat
DT92A Raumthermostat
DT92A Termostato Ambiente
DT92A Helyiség termosztát
DT92A Pokojový termostat
Bezprzewodowy termostat
pomieszczeniowy DT92A
DT92A Oda Termostat

Table stand (optional)
Soporte de sobremesa (opcional)
Support mobile (optionnel)
Tafelstandaard (optioneel)
Tischständer (optional)
Supporto da tavolo (opzionale)
Asztali állvány (opcionális)
Stolní stojánek (voľiteľné príslušenství)
Podstawak termostatu (opcja)
Termostat ayagi



DT92A Backplate
DT92A Tapa posterior
Socle mural DT92A
DT92A Muurplaat
DT92A Montageplatte
DT92A Basetta
DT92A Hátlap
DT92A Zadní deska
Pokrywa tylna DT92A
DT92A Duvara montaj kutusu

1 **Installation Notes** **Información para la instalación** **Notes sur l'installation** **Installatie-informatie** **Installations Hinweise** **Dati di installazione** **Telepítési feljegyzések** **Poznámky k montáži** **Uwagi dotyczące montażu** **Kurulum notları**

- GB** • The RF link between the Room Thermostat (DT92) and the Relay Box (BDR91) in Resideo system packs is pre-configured at the factory and therefore should be installed at the same site.
 - If products from individual system packs are separated, or mixed with other pre-configured system packs during installation, or a faulty unit is being replaced, the desired units must be specially configured to allow them to communicate with each other. This process is called Binding. Please refer to section 6) Binding / Rebinding Procedure.
 - DT92 or BDR91 will not communicate with other RF products that use different frequencies or communications protocols.
 - The DT92 room thermostat requires no power source other than the batteries provided.
 - The BDR91 Relay Box requires a permanent 230V~ supply.
 - The Relay Box should be installed before commencing the Room Thermostat installation.
-
- E** • El vínculo entre el Termostato de Ambiente (DT92) y el Módulo de Relé (BDR91) en packs suministrados por Resideo están pre-configurados en fábrica y por ello deben instalarse juntos.
 - Si se separan productos de packs individuales, o si se mezclan con otros packs pre-configurados o una unidad defectuosa es reemplazada, las unidades elegidas deben ser sincronizadas entre sí para permitir que se comuniquen. Este procedimiento se llama reconocimiento. Por favor consulte la Sección 6) Procedimiento de Reconocimiento.
 - DT92 o BDR91 no se comunicarán con otros productos de RF que usen frecuencias o protocolos de comunicación diferentes.
 - El Termostato de Ambiente DT92 no requiere otra fuente de energía que las pilas suministradas.
 - El Módulo de Relé BDR91 requiere una alimentación permanente de 230V~.
 - El Módulo de Relé ha de estar instalado antes de empezar la instalación del Termostato de Ambiente.
-
- F** • La liaison radio fréquence entre le thermostat d'ambiance (DT92) et le récepteur (BDR91) est déjà effectuée d'usine.
 - Si les modules sont séparés, mélangés avec d'autres modules ou si un module doit être remplacé, la liaison radio-fréquence doit alors être ré-effectuée afin de leur permettre de communiquer ensemble. Pour procéder à la reconnaissance RF, veuillez vous reporter au paragraphe 6) Procédure de reconnaissance RF.
 - Les modules DT92 ou BDR91 ne communiqueront pas avec d'autres modules RF utilisant différents fréquence ou protocole de communication.
 - Le thermostat d'ambiance DT92 ne nécessite pas une autre alimentation que les piles fournies.
 - Le récepteur BDR91 nécessite une alimentation 230V~ permanente.
 - Le récepteur BDR91 doit être installé avant de commencer l'installation du thermostat d'ambiance.
-
- NL** • De RF-verbinding tussen de afzonderlijke kamerthermostaat (DT92) en ontvangermodule (BDR91) in de door Resideo geleverde systeemverpakkingen is vooraf in de fabriek ingesteld. Deze componenten worden dan ook bij voorkeur op dezelfde locatie geïnstalleerd.
 - Indien producten uit systeemverpakkingen afzonderlijk worden gebruikt of in combinatie met andere vooraf ingestelde systeemverpakkingen, vindt u in hoofdstuk 6 Verbindingsprocedure hoe u de desbetreffende componenten met elkaar kan laten communiceren.
 - Geen van beide producten communiceert met andere RF-producten die gebruik maken van andere frequenties of verbindingssystemen.
 - De DT92 kamerthermostaat heeft andere voeding nodig dan de bijgeleverde batterijen.
 - De BDR91 Ontvangermodule heeft een voeding van 230V nodig.
 - De ontvangermodule dient geïnstalleerd te worden voordat de Kamerthermostaat wordt geïnstalleerd.

- D**
- Die Funkverbindung zwischen dem Raumthermostat (DT92) und der Relais- Box (BDR91) in Resideo System Paketen ist werkseitig vorkonfiguriert und sollte nur im gleichen Heizsystem installiert werden.
 - Falls Komponenten von verschiedenen System Paketen einzeln eingesetzt werden, mit anderen vorkonfigurierten System Paketen vermischt werden, oder wegen Defekt ausgetauscht werden, muss die betreffende Komponente individuell konfiguriert werden um mit den anderen Komponenten kommunizieren zu können. Dieser Vorgang nennt sich Binding und im Punkt 6 Zuordnungs-/ Neuzuordnungsverfahren beschrieben.
 - DT92 oder BDR91 können nicht mit Funk- Produkten kommunizieren, die andere Funk- Frequenzen oder Funk- Protokolle nutzen.
 - Der DT92 Raumthermostat benötigt außer den mitgelieferten Batterien keine weitere Stromversorgung.
 - Die BDR91 Relais- Box benötigt eine 230V Stromversorgung.
 - Die Relais- Box sollte zuerst, vor dem Raumthermostat, installiert werden.

- I**
- Il collegamento in radiofrequenza tra il Termostato Ambiente (DT92) e il Modulo Relé (BDR91) nel Kit Resideo è preconfigurato in fabbrica. I due componenti devono essere quindi installati nello stesso posto.
 - Se i componenti singoli del Kit vengono separati o utilizzati con componenti di altri Kit preconfigurati, o se viene sostituito un componente difettoso, si deve effettuare una configurazione speciale per permettere ai due componenti di comunicare. Questo processo è chiamato "Allacciamento". Fate riferimento alla Sezione 6) "Allacciamento" / Procedura di "Ri-allacciamento"
 - Il DT92 o il BDR91 non comunicano con altri componenti RF che usano diverse frequenze o diversi protocolli di comunicazione.
 - Il Termostato Ambiente DT92 non necessita di essere collegato alla rete elettrica perché funziona grazie alle batterie (incluse).
 - Il Modulo Relé BDR91 richiede l'allacciamento alla rete elettrica a 230V.
 - Il Modulo Relé deve essere installato prima di cominciare l'installazione del Termostato Ambiente.

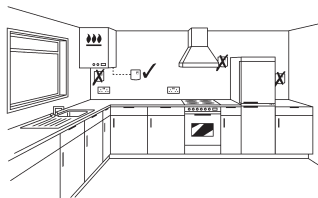
- HU**
- A termékcsomagban található helyiség termostát (DT92) és relégység (BDR91) RF kommunikációja gyárilag összehangolásra került, ezért azonos helyszínrre történő beépítésüket javasoljuk.
 - Ha a csomagban található eszközöket más-más helyszínrre kívánja telepíteni, vagy más rendszerekkel összehangolni, esetleg egy meghibásodott egységet lecserélni, az összehangolást manuálisan kell elvégezni, mely folyamatnak a részletes leírását megtalálja a 6. fejezetben - Összetartás / Újbóli összetartás.
 - A DT92 és a BDR91 egységek nem kommunikálnak olyan RF eszközökkel, melyek más frekvencián, vagy más protokollal működnek.
 - A DT92 helyiség termostát a szállítmány részét képező szárazelemeken kívül más tápellátást nem igényel.
 - A BDR91 Relégység folyamatos 230V~ tápellátást igényel.
 - A relégységet a szobatermostát üzembe helyezése előtt be kell kötni és kapcsolni.

- CZ**
- Rádiové spojení mezi pokojovým termostatem (DT92) a spínací jednotkou (BDR91) v sadě Resideo je přednastaveno ve výrobním závodu, zařízením by tudíž měla být instalována jako pár (nemíchat sady).
 - Jestliže je výrobek ze sady užívám odděleně, nebo s prvkem jiné sady, nebo je některý z prvků z důvodu závady vyměněn, pak je nutné speciální nastavení, umožňující navázání komunikace s ostatními prvky. Tento proces se nazývá "vazbení". Popis procedury je k dispozici v sekci 6), Postup vazbení/převazbení.
 - DT92 nebo BDR91 nebudou komunikovat s jinými RF produkty, které využívají jinou frekvenci nebo komunikační protokol.
 - Pokojový termostat DT92 nevyžaduje žádný další zdroj energie, než z vložených baterií.
 - Spínací jednotka BDR91 vyžaduje stálé napájení 230V~.
 - Spínací jednotka by měla být nainstalována před instalací pokojového termostatu.

- PL**
- Połączenie bezprzewodowe pomiędzy termostatem a modulem kotłowym jest skongigurowane fabrycznie. Z tego powodu najlepiej jest instalować oba urządzenia jako "sparowane".
 - Jeżeli termostat i moduł kotłowy zostaną pomieszane z innymi lub zachodzi konieczność wymiany uszkodzonego urządzenia komunikacja bezprzewodowa musi być ponownie skonfigurowana według instrukcji opisanej w rozdziale 6 Konfiguracja Komunikacji Bezprzewodowej.
 - DT92 i BDR91 nie mogą komunikować się z innymi urządzeniami radiowymi korzystającymi z innych częstotliwości lub protokołów komunikacyjnych.
 - Thermostat DT92 wymaga wyłącznie zasilania baterijnego.
 - Moduł kotłowy wymaga stałego zasilania sieciowego 230V~.
 - Moduł kotłowy należy zainstalować przed rozpoczęciem montażu termostatu.

- TU**
- Bireysel oda termostati (DT92) ile röle kutusu (BDR91) arasındaki RF bağlantısı fabrikada önceden yapılandırılır, dolayısıyla aynı uygulama içerisinde kurulmaları gerekmektedir.
 - Kurulum sırasında bireysel sistem paketlerindeki ürünler ayrılır veya diğer önceden yapılandırılmış sistem paketleriyle karıştırılırsa, kullanılacak birimlerin RF iletişiminin yeniden yapılandırılması gerekir. Bu işleme eşleştirme denilir. Yeniden eşleştirme için Bölüm 6 - Eşleştirim / Yeniden Eşleştirme Prosedürü'ne bakınız.
 - DT92 ve BDR91 farklı frekanslar veya iletişim protokolleri kullanılan diğer RF ürünleriyle iletişim kuramaz.
 - DT92 ürünüle birlikte gelen pillerin dışında enerji kaynağına ihtiyaç duymaz.
 - BDR91 röle kutusunun 230V şebeke elektrik bağlantısı gerektirir.
 - Röle kutusunun montajının Oda Termostati montajından önce tamamlanması gerekir.

- GB** Installing the BDR91 Relay Box **E** Instalación del Módulo de Relé BDR91 **F** Installation du récepteur BDR91 **NL** Installeren van de BDR91 Ontvangermodule **D** Installation der BDR91 Relais- Box **I** Installazione del Modulo Relé BDR91 **HU** A BDR91 reléegység telepítése **CZ** Instalace pinací jednotky BDR91 **PL** Montaż modułu kotłowego BDR91 **TU** BDR91 röle kutusu montajı



- GB** For best performance, install in an open space. Leave at least 30cm distance from any metal objects including wall boxes and boiler housing. **Do not mount on metal wall boxes.**

EMC compliance considerations

Keep AC mains supply/load cables separate from signal wiring. Refer to Code of Practice standards EN61000-5-1 and -2 for guidance.

- E** Para conseguir los mejores resultados, instálelo en un espacio abierto. Deje una distancia mínima de 30cm. hasta cualquier objeto metálico, incluyendo cajas empotradas y el cuerpo de la caldera. **No lo monte sobre cajas metálicas empotradas.**

Cumplimiento normas EMC

Mantener los cables de alimentación AC separados de los cables de control. Referirse a las normas EN61000-5-1 y -2 para más indicaciones.

- F** Pour de meilleures performances, installer le système dans un espace ouvert. Laisser une distance d'au moins 30 cm de n'importe quel objet métallique tel qu'une boîte d'encastrement, capot de chaudière, etc... **Ne pas monter sur les plaques murales métalliques.**

Conformité EMC

Garder les câbles d'alimentation séparés des câbles de commande. Se référer aux codes de pratiques standards EN61000-5-1 et -2.

- NL** Plaats voor de optimale werking in een open ruimte. Laat een afstand van tenminste 30cm tussen elk metalen voorwerp, inclusief schakelkast en ketelbehuizing. **Niet monteren op metalen schakelkasten.**

Module gevoelig voor statische elektriciteit!

Houd de 230V bedrading gescheiden van laagspanningsbedrading. Alle bedrading moet voldoen aan de IEE-bedravingsvoorschriften.

- D** Installieren Sie das Gerät in einem freien Bereich um die bestmögliche Funk- Leistung zu ermöglichen. Es sollte ein Mindestabstand von 30cm von jedem Metallteil, inklusive Montagagedosen oder Heizkessel- Gehäuseteilen, eingehalten werden.

Bedingungen zur Einhaltung von EMC Richtlinien:

Halten Sie Strom- Versorgungsleitungen und Steuerungsleitungen von Signalleitungen getrennt. Für weitere Installations- Richtlinien sehen Sie bitte in der EN61000-5-1 und -2 nach.

- I** Per migliori prestazioni, installare in uno spazio aperto. Lasciare almeno 30cm di distanza da qualsiasi oggetto metallico, inclusi scatole a muro e caldaie. **Non montare su scatole a muro in metallo.**

In merito alla rispondenza al EMC

Mantenere i cavi di alimentazione separati dal collegamento di segnale. Fare riferimento alla Norma EN61000-5-1 e -2 per ulteriori indicazioni.

- HU** A megfelelő működés érdekében az eszközt jól szellőző helyre telepítse, legalább 30cm távolságra bármely fém tárgytól, beleértve a kazán burkolatot is. **Ne szerelje a készüléket fém fali dobozba, vagy dobozra.**

EMC előírásnak való megfeleléshez:

Az eszköz 230V-os tápvezetéktől az egyéb jelvezetékektől (érzékelő, kazán kommunikáció) elkülönítve vezesse. Kövesse az EN61000-5-1 és 2 fejezet előírásait.

- CZ** Optimální umístění je ve volném prostoru. Vzdálenost od kovových předmětů nejméně 30cm, včetně nástěnné skříňky nebo pláště kotle. **Nemontujte do nebo na kovové nástěnné skříňky.**

Dodržíte podmínky stanovené normou EMC

Udržujte odstup hlavního AC silového napájení od signálního vedení. Řiďte se standardem směrnice EN61000-5-1 a -2.

- PL** W celu zapewnienia niezawodnej komunikacji bezprzewodowej moduł kotłowy należy montować w odległości przynajmniej 30 cm dystans od przedmiotów metalowych (np. obudowy kotła). **Nie należy montować modułu kotłowego na metalowych puszkach podtynkowych.**

Zalecenia dotyczące minimalizacji zakłóceń elektromagnetycznych

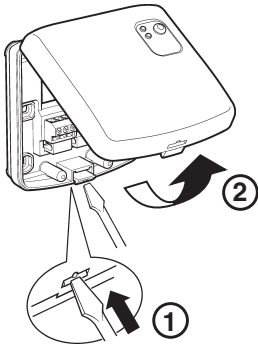
Kable siłowe prowadzić oddzielnie od kabli sygnałowych. Stosować zalecenia normy EN61000-5-1 i 2

- TU** Röle kutusundan en iyi performansı elde etmek için açık bir yere monte edin. Kazan muhafazası dahil, metal cisimlerle arasında en az 30sm mesafe bırakın. **Metal kutuların üzerine monte etmeyin.**

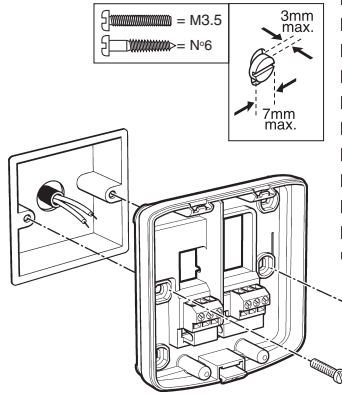
EMC uygunluk değerlendirmeleri.

AC ana güç kaynağını/yük kablolarını sinyal kablolarından ayrı tutun. Kılavuz olarak EN61000-5-1 ve -2 uygulama ilkeleri standartlarına bakınız.

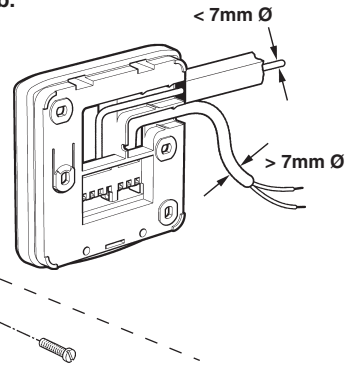
2.1



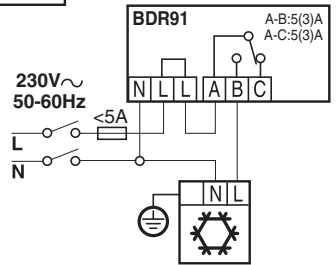
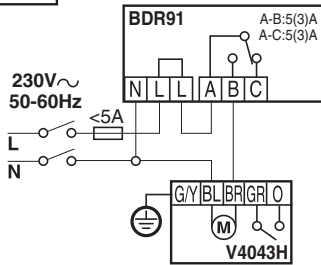
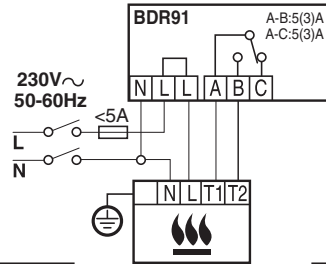
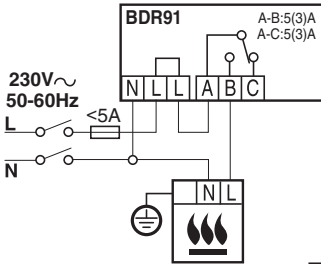
2.2 a.



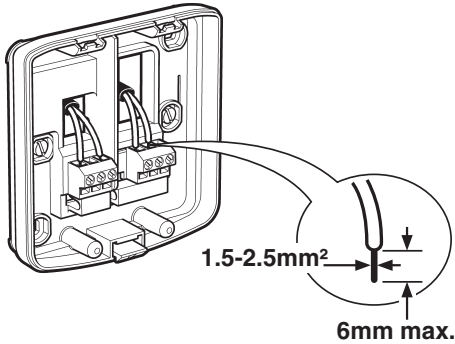
b.



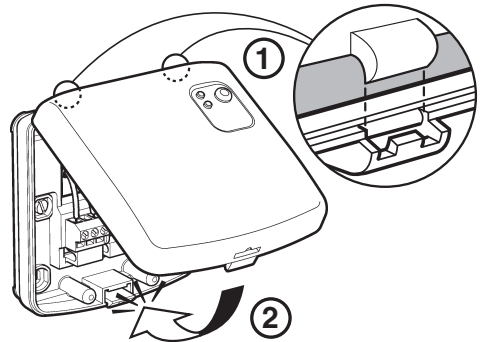
2.3



2.4



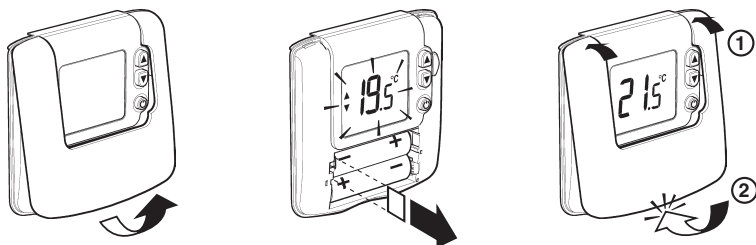
2.5



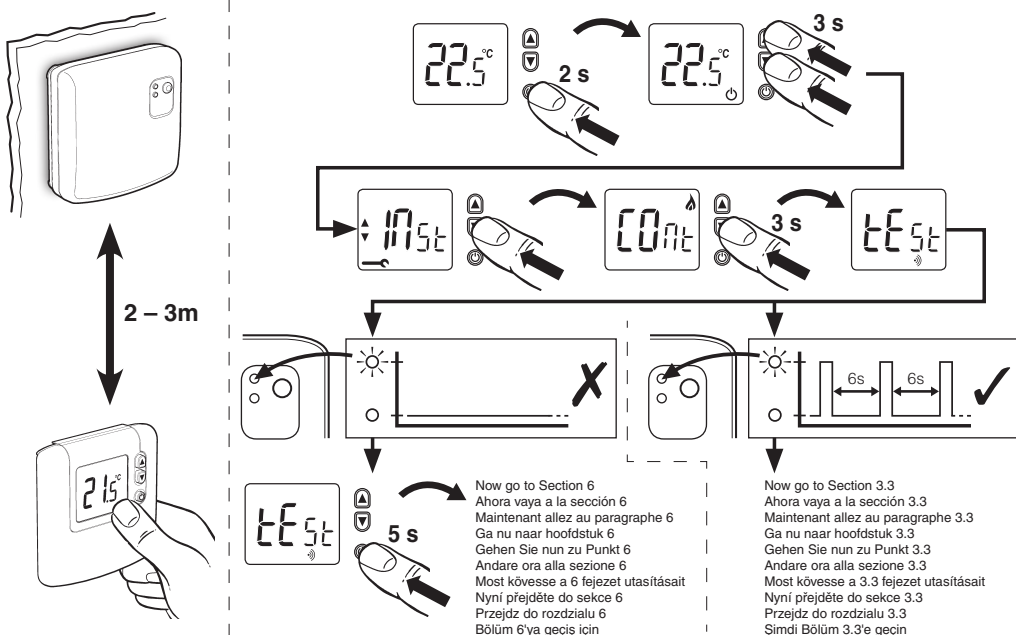
3 **GB** Installing the DT92 Room Thermostat **E** Instalación del Termostato de Ambiente DT92 **F** Installation du thermostat d'ambiance DT92 **NL** Installeren DT92 Kamerthermostaat **D** Installation des DT92 Raumthermostat **I** Installazione del Termostato Ambiente DT92 **HU** A DT92 helyiség termostát telepítése **CZ** Instalace pokojového termostatu DT92 **PL** Montaż termostatu bezprzewodowego DT92 **TU** DT92 oda termostatinin kurulumu

! **GB** Before mounting DT92 onto the backplate **E** Antes de montar el DT92 sobre la tapa posterior **F** Avant de monter le DT92 sur son socle **NL** Voor het plaatsen van de DT92 op de muurplaat **D** Bevor Sie den DT92 auf der Montageplatte montieren **I** Prima di montare il DT92 sulla basetta **HU** Mielőtt a DT92 helyiség termostátot a hátlapra szerelné **CZ** Před montáží DT92 na zadní desku **PL** Przed założeniem tylnej pokrywy termostatu **TU** DT92'yi duvara montaj aparatına monte etmeden önce

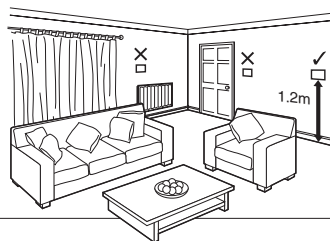
3.1 **GB** Power up **E** Encendido **F** Mise en route **NL** Start up **D** Batterien einlegen **I** Dare corrente **HU** Kapcsolja be (húzza ki a szigetelő lapkát) **CZ** Vložte baterie **PL** Uruchomienie termostatu **TU** Çalıştırın



3.2 **GB** RF Communication Test **E** Test de comunicación RF **F** Test de la communication RF **NL** RF communicatietest **D** Funk- Kommunikationstest **I** Test per il collegamento in RF **HU** Végezzén RF kommunikációs tesztet **CZ** Test RF komunikace **PL** Test komunikacji bezprzewodowej **TU** RF iletişim testi

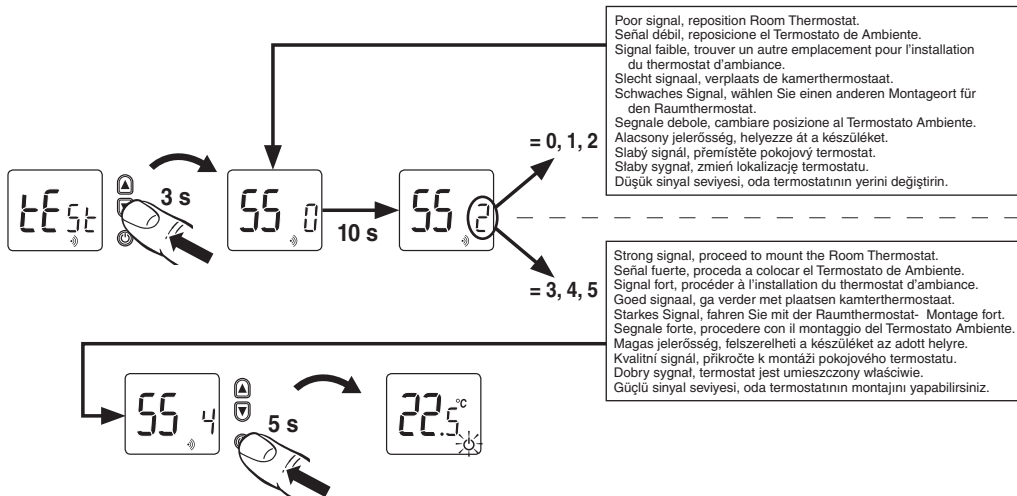


3.3 **GB** Locating the Room Thermostat **E** Ubicación del Termostato de Ambiente **F** Positionnement du thermostat d'ambiance **NL** Plaatsing van de kamerthermostaat **D** Platzierung des Raumthermostates **I** Individuazione del Termostato Ambiente **HU** Helyiség termosztát elhelyezése **CZ** Umístění pokojového termostatu **PL** Lokalizacja termostatu pomieszczeniowego **TU** Oda termostatının konumunun belirlenmesi

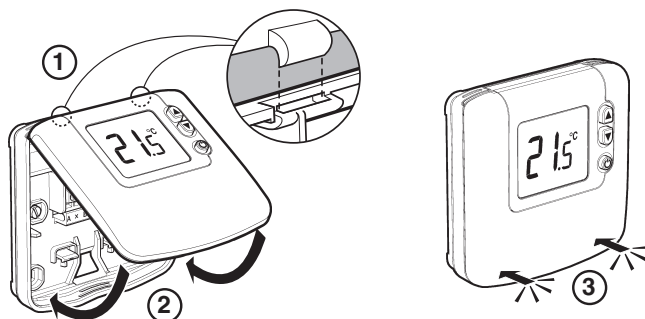
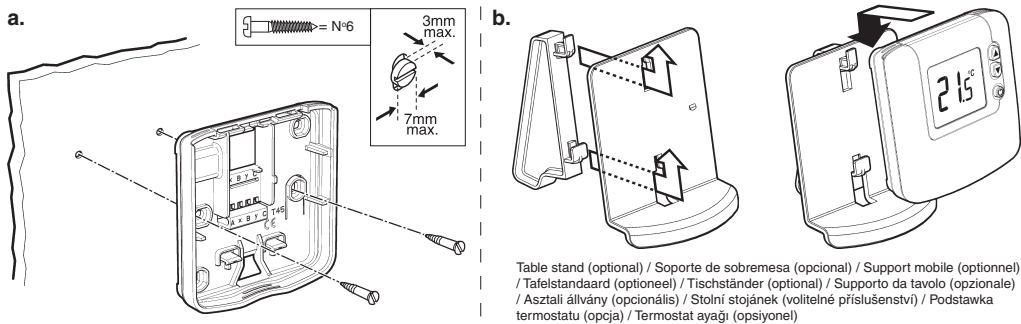


- GB** For best performance, install in an open space where DT92 can sense the room temperature, and where the signal strength is high. The Room Thermostat can be mounted on a wall or on the optional table stand. Leave at least 30cm distance from any metal objects and at least 1 metre from any other electrical equipment. Select the preferred location and **test the Signal Strength before installation.**
- E** Para conseguir los mejores resultados, instálelo en un espacio abierto donde el DT92 pueda detectar la temperatura y donde la potencia de la señal sea alta. El Termostato de Ambiente puede ser montado sobre la pared o en un soporte de sobremesa opcional. Deje una distancia mínima de 30 cm. hasta cualquier objeto metálico y al menos 1 metro de cualquier otro equipo eléctrico. Seleccione la ubicación preferida y **compruebe la potencia de la señal antes de la instalación.**
- F** Pour de meilleures performances, positionner le DT92 dans un espace ouvert de manière à mesurer au mieux la température et où le signal RF sera important. Le thermostat d'ambiance peut être monté au mur ou sur son socle mobile. Laisser une distance d'au moins 30 cm de n'importe quel objet métallique et au moins 1 mètre de n'importe quel équipement électrique ou électronique. Sélectionner l'emplacement idéal et **tester le signal de réception avant l'installation.**
- NL** De kamerthermostaat moet op een open plek worden geïnstalleerd voor het beste resultaat, omdat het een radiofrequent toestel is. Installeer de kamerthermostaat OF aan de muur met de muurplaat OF op de optionele tafelstandaard. Bewaar tenminste 30 cm afstand van metalen objecten, waaronder elektriciteitskasten, en tenminste 1 meter van andere elektrische apparatuur. Zoek voor de installatie een geschikte plaats en **test de signaalsterkte voor installatie.**
- D** Für eine bestmögliche Funktion montieren Sie den DT92 bitte an einer Stelle, an der er ungestört die Raumtemperatur messen kann und das Funksignal möglichst stark ist. Der Raumthermostat kann an der Wand, oder auf den mitgelieferten Tischständer, montiert werden. Lassen Sie zumindest 30cm Abstand von Metallteilen und mindestens 1m von anderen Elektrogeräten. Wählen Sie den gewünschten Montageort und **testen Sie vor der endgültigen Montage die Funk- Signalstärke.**
- I** Per migliori prestazioni, installare in uno spazio aperto dove il DT92 possa rilevare la temperatura ambiente corretta, e dove il segnale sia forte. Il Termostato Ambiente può essere montato sul muro o sul supporto da tavolo opzionale. Lasciare almeno 30 cm di distanza da qualsiasi oggetto metallico e almeno 1 metro da altre apparecchiature elettriche. Selezionare il luogo preferito e **testare la forza del segnale prima dell'installazione.**
- HU** A megfelelő szabályozási pontosság érdekében szerelje a DT92 helyiség termosztátot olyan nyitott helyre, ahol jól érzékelheti a helyiség hőmérsékletét és az RF jelerősség is megfelelő. A helyiség termosztát felszerelhető falra, vagy az opcionálisan rendelhető asztali állványra. Tartson legalább 30cm távolságot bármely fémtárgytól és legalább 1m távolságot más elektromos berendezésektől. Válassza ki a **legmegfelelőbb helyet és ellenőrizze az RF jelerősséget.**
- CZ** Optimální umístění je ve volném prostoru, kde je možné dobře naměřit teplotu v místnosti, a kde je dostatečně silný signál. Pokojový termostát může být instalován na zeď, nebo může být zasazen do stolního stojánu. Vydržujte vzdálenost nejméně 30cm od kovových předmětů a nejméně 1 metr od elektrických zařízení. Dobře umístění a **před namontováním otestujte kvalitu signálu.**
- PL** Optymalną pracę termostatu można zapewnić montując urządzenie w miejscu gdzie może ono dokładnie mierzyć temperaturę i gdzie jakoś połączenia bezprzewodowego jest najlepsza. Termostat może być umieszczony na ścianie lub na meblach (z wykorzystaniem podstawki). W celu zapewnienia niezawodnej komunikacji bezprzewodowej termostat należy montować w odległości przynajmniej 30 cm od przedmiotów metalowych oraz 1 m od innych urządzeń elektrycznych. Wybierz miejsce, w którym chcesz zamontować termostat. **Przetestuj jakość połączenia radiowego zanim przystąpisz do montażu termostatu.**
- SK** DT92 oda termostati bir radyo frekanslı cihazı olduğundan en iyi performanslı göstermesi için açık bir yere takılmalıdır. Termostati duvara monte edebilir ya da ayağı üzerinde kullanabilirsiniz. Metal cisimleri arasına en az 30sm; radyo, televizyon, bilgisayar vb. gibi diğer elektrikli cihazlarla arasına en az 1 metre mesafe bırakın. İdeal lokasyonu belirledikten sonra **montaj öncesinde sinyal seviyesini test edin.**

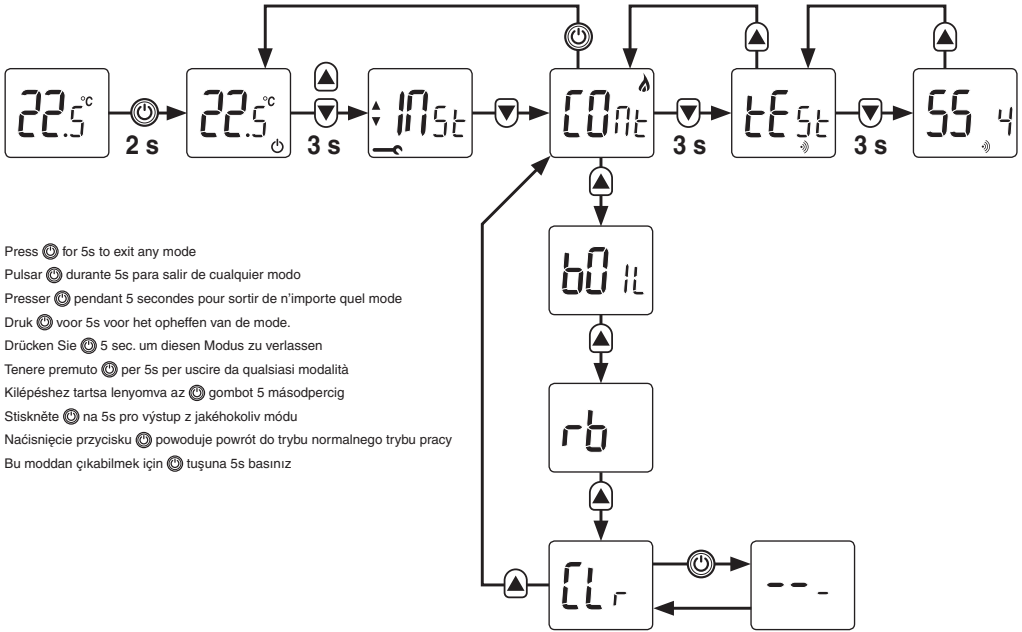
3.4 **GB** Signal Strength Test **E** Test de potencia de la señal **F** Test du signal de réception
NL RF-signaalsterktetest **D** Funk- Signalstärke- Test **I** Test della potenza del segnale
HU RF jelerősség tesztelés **CZ** Test kvality signálu
PL Test jakości połączenia bezprzewodowego **TU** Sinyal seviyesi testi



3.5 **GB** Mounting the Room Thermostat **E** Colocación del Termostato de Ambiente
F Installation du thermostat d'ambiance **NL** Installeer de kamerthermostaat
D Montage des Raumthermostates **I** Montaggio del Termostato Ambiente
HU Helyiség termosztát felszerelése **CZ** Montáž pokojového termostatu
PL Montaż termostatu pomieszczeniowego **TU** Oda termostati montajı

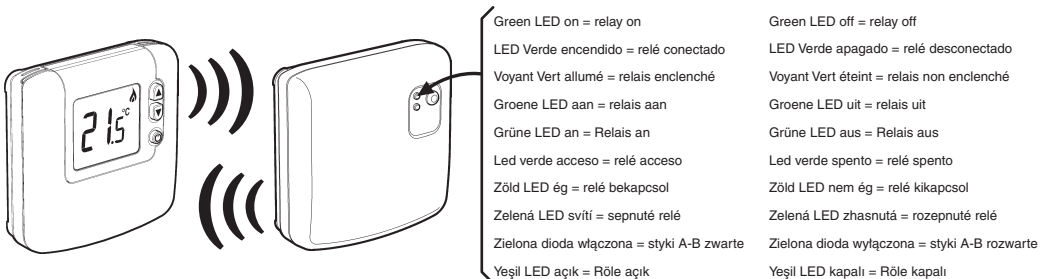


3.6 **GB** Test & Binding Flow-chart **E** Diagrama de Test y Reconocimiento
F Test et reconnaissance des modules **NL** Test en Verbinding volgorde diagram
D Test & Binding Ablauf **I** Diagramma di flusso del Test e dell'“Allacciamento”
HU Tesztelési és összehangolási folyamatábra **CZ** Schéma testu a vazbení
PL Testowanie i konfiguracja polaczenia bezprzewodowego **TU** Test ve eşleşirme diyagramı



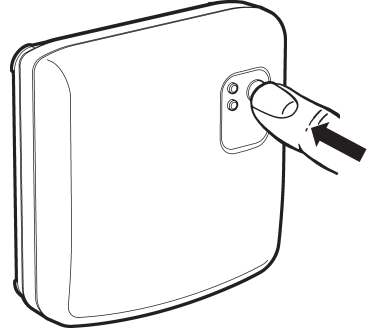
4 **GB** Basic System Operation **E** Funcionamiento básico del sistema
F Fonctionnement de base du système **NL** Basisbediening van het systeem
D Basis System Funktionen **I** Funzionamento principale di sistema
HU Üzemeltetés **CZ** Základní režimy systému
PL Podstawowy tryb pracy **TU** Temel sistem işleyişi

4.1 **GB** Automatic Operation **E** Funcionamiento Automático **F** Fonctionnement automatique
NL Automatische bediening **D** Automatik Funktionen **I** Funzionamento automatico
HU Automata üzem **CZ** Automatický režim **PL** Automatyczny tryb pracy
TU Otomatik çalışma



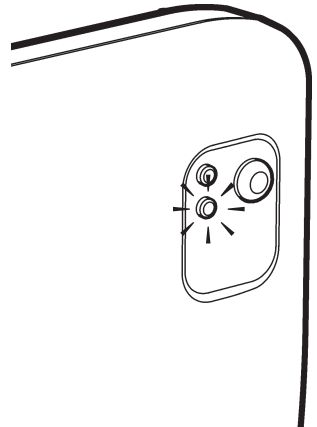
4.2 **GB** Temporary Manual Override **E** Anulación Manual Temporal **F** Dérogation manuelle temporaire **NL** Tijdelijk handmatige bediening **D** Temporäre manuelle Änderung **I** Forzatura temporanea manuale **HU** Kézi felülvezérlés **CZ** Přechodné manuální potlačení funkce **PL** Sterowanie ręczne przekaźnikiem modułu kotłowego **TU** Manuel devre dışı bırakma

- GB** Press button to temporarily override the current relay position
- E** Pulsar el botón para anular temporalmente la posición del relé
- F** Presser le bouton pour déroger temporairement l'état du relais
- NL** Druk op de knop voor het tijdelijk wijzigen van de relais status
- D** Drücken Sie die Taste um die Relais Stellung temporäre zu ändern
- I** Premere il tasto per forzare manualmente la posizione del relé
- HU** Nyomja meg a gombot kézi felülvezérléshez
- CZ** Stiskněte tlačítko pro dočasné zrušení pozice relé
- PL** Naciśnięcie przycisku zmienia tymczasowo pozycję przekaźnika
- TU** Mevcut röle pozisyonunu devre dışı bırakmak için düğmeye basınız

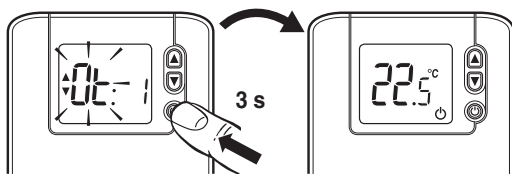


4.3 **GB** Loss of RF communications **E** Perdida de comunicaciones RF **F** Perte de communication RF **NL** RF communicatieverlies **D** Verlust der Funkkommunikation **I** Perdita della comunicazione in RF **HU** RF kommunikáció elvesztése **CZ** Ztráta RF komunikace **PL** Usterka komunikacji bezprzewodowej **TU** RF iletişim kaybı

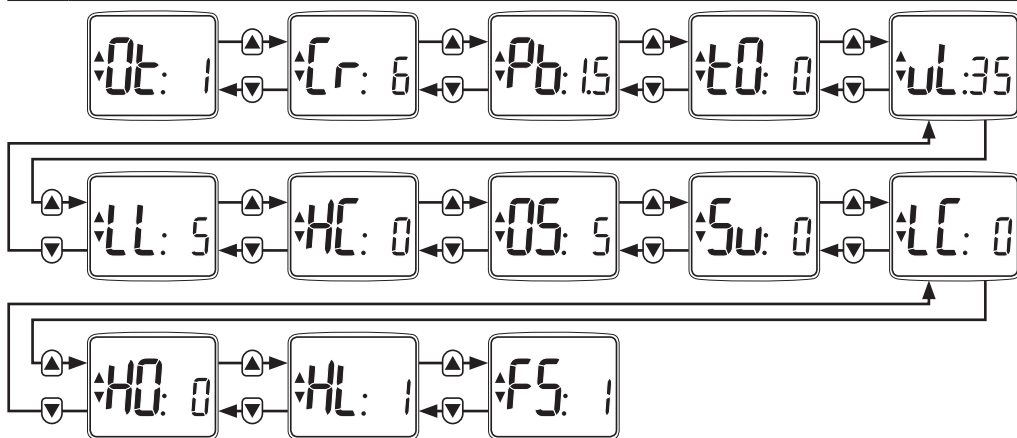
- GB** If RF communication is lost, red LED lights and Relay Box operates in failsafe mode, as set in Installer Mode
- E** Si la comunicación RF se ha perdido, el LED rojo se enciende y el Módulo de Relé funciona en modo a prueba de fallos, como se establece en el Modo de Instalador
- F** Si la communication RF est perdue, le voyant rouge est allumé et le récepteur fonctionne sur son mode de sécurité, comme réglé dans les paramètres
- NL** Als de RF-verbinding langer dan 1 uur uitvalt, gaat de rode LED branden en de instelling bij communicatieverlies wordt actief, zoals geselecteerd in het installatiemenu.
- D** Falls die Funkkommunikation unterbrochen ist, leuchtet die rote LED und die Relais-Box wechselt zu dem im Installateur-Menü unter Fehler Mode hinterlegten Wert
- I** Se la comunicazione in RF viene a mancare, il led rosso si accende e il modulo relé funziona in modalità di sicurezza, come impostato nella Modalità Installatore
- HU** Ha az RF kommunikációban hiba lép fel, a piros LED ég és a reléegység a telepítő által beállított biztonsági üzemmódban működik.
- CZ** Jestliže dojde ke ztrátě RF komunikace, červená LED svítí a spínací jednotka pracuje v protiporuchovém módu, tak jak je nastaven v instalačním režimu
- PL** W razie usterki komunikacji bezprzewodowej zapalona jest czerwona dioda a moduł kotłowy pracuje w trybie awaryjnym określonym w trybie instalatora
- TU** RF iletişimi kaybolduğunda, kırmızı LED ışığı ve röle kutusu kurulum modunda belirlenen failsafe moduna geçer



- 5.5** **GB** To exit Installer Mode **E** Para salir del Modo de Instalador **F** Comment sortir du mode installateur **NL** Installateursmenu verlaten **D** Installateur-Modus zu verlassen **I** Per uscire dalla Modalità dell'Installatore **HU** Kilépes Telepítői üzemmódból **CZ** Ukončení režimu nastavení **PL** Zakończenie pracy w trybie instalatora **TU** Kurulum modundan çıkış



- 5.6** **GB** Parameter flowchart **E** Diagrama de flujo de parámetros **F** Lecture des paramètres **NL** Volgorde van de parameters **D** Parameterflussdiagramm **I** Diagramma di flusso di parametro **HU** Paraméter folyamatábra **CZ** Diagram parametrů **PL** Lokalizacja parametrów termostatu **TU** Parametre şeması



- 5.7** **GB** Parameters **E** Parámetros **F** Paramètres **NL** Parameters **D** Parameter **I** Parametri **HU** Paraméterek **CZ** Parametry **PL** Parametry **SK** Parametreler

Description Descripción Description Omschrijving Beschreibung Descrizione Leírás Popis Opis parametru Tanım	Parameter Parámetro Paramètre Parameter Parametro Paraméter Parametr Parametr Parametre	Range of values Rango de ajuste Plage de réglage Instelmogelijkheden zusätzliche Einstellungen Campo di modifica Érték tartomány Rozsah hodnot Zakres wartości Değer aralığı	Default Predefiniti Valeur d'usine Fabrieksinstelling Werkseinstellungen Predefiniti Alapbeállítás Přednastavené hodnoty Ustawienie fabryczne Varsayılan değer
Minimum ON/OFF time / Tiempo mínimo de marcha / Durée minimale de marche/arrêt / Minimale aan/uit tijd / Minimale Einschaltzeit Ein/Aus / Tempo minimo accesso/spento / Minimum BE/KI idő / Minimální doba sepnutí / Minimalny czas załączenia kotta / Minimum ON/OFF zamanı	Ot	1,2,3,4,5 m	1 m
Cycle rate / Frecuencia de los ciclos / Nombre de cycles/heure / Aantal schakelingen per uur / Zykluszeit / Frequenza dei cicli / Ciklusidő / Počet cyklů / Częstotliwość cykli / Döngü oranı	Cr	{3,6,9,12}	6
Proportional band width / Amplitud de banda proporcional / Bande proportionnelle / Proportionele bandbreedte / Proportionalband / Larghezza della banda proporzionale / Arányos sáv szélesség / Šírka pásma proporcionality / Szerokość pasma proporcjonalnego / Ayarlanabilir oransal bant	Pb	1.5 ... 3.0 K	1.5K

Description	Parameter	Range of values	Default
Temperature measurement offset / Desviación permanente de la temperatura / Etalonnage de la sonde / Temperaturkompensatie / Temperatur-Offset / Compensazione della temperatura / Hőmérséklet mérés eltolás / Korekce naměřené teploty / Kompensacja temperatury / Sıcaklık ölçüm dengesi	tO	-3 ... 3 K	0 K
Upper setpoint limit / Limite superior de temperatura / Température limite de consigne maximale / Max. temp. instelling / Obere Temperatursollwertgrenze / Limite superiore della temperatura / Felső alapelj korlát / Nejvyšší nastavitelná teplota / Górný limit temperatury / Maksimum ayar sıcaklığı limitlemesi	uL	21 ... 35 °C	35°C
Lower setpoint limit / Limite inferior de temperatura / Température limite de consigne minimale / Min. temp. instelling / Untere Temperatursollwertgrenze / Limite inferiore della temperatura / Alsó alapelj korlát / Nejnižší nastavitelná teplota / Dolný limit temperatury / Minimum ayar sıcaklığı limitlemesi	LL	5 ... 21 °C	5°C
Heat/cool changeover / Cambio calefacción/aire acondicionado / Chauffage/Réfrigérissement / Overschakeling warmen/koelen / Wechsel heizen/kühlen / Cambiamento caldo/freddo / Hűtés/fűtés váltás / Změna topení/chlazení / Zmiana ogrzewanie/chłodzenie / Sıcak/Soğuk değişimi	HC	0 / 1 0 = Disable / Desactivado / Désactivée / Uitgeschakeld / Aus / Disattivato / Letiliva / Deaktivováno / Wyłączony / Devre dışı 1 = Enable / Activado / Activée / Ingeschakeld / Ein / Attivati / Engedélyezve / Aktivováno / Włączony / Aktif	0
Off setpoint adjust / Temperatura de consigna modo Paro / Point de consigne anti-gel / Ingestelde temperatuur bij UIT / Frostschutztemperatur aus / Punto di regolazione spento / Fagyvédelmi alapelj beállítás / Nastavení protimrazové ochrany / Temperatura utrzymywana gdy termostat jest wyłączony / Kapalı ayar sıcaklığı	OS	-- (= Off), 5...16°C	5°C
* Room temperature sensor use / Uso del sensor de temperatura ambiente / Utilisation de la sonde de température ambiante / Gebruik kamertemperatursensor / Raumtemperatur - Sensor Nutzung / Utilizzo sensore di temperatura ambiente / Helyiség hőmérséklet érzékelő használat / Využití pokojového snímače teploty / Sposob wykorzystania wbudowanego czujnika temperatury / Oda sıcaklığı sensör kullanımı	Su	0 = DT92 sensor * 1 = HR80 sensor 2 = HR80 + DT92 sensor	0 = DT92 sensor
Failsafe mode (loss of RF communications) / Modo a prueba de fallos (Pérdida de comunicaciones RF) / Mode sécurité (perte de communication RF) / Instelling bij communicatieverlies / Fehler Mode (Verlust der Funkkommunikation) / Modalità sicurezza (mancanza di comunicazione in RF) / Biztonsági üzemmód (RF kommunikáció elvesztésekor) / Protiporuchový mód (ztráta RF komunikace) / Awaryjny tryb pracy (utrata komunikacji bezprzewodowej) / Failsafe modu (RF iletişim kaybı)	LC	0 = Off 1 = On 20%	0 = Off
* Enable HR80 window-open function / Habilita la función ventana-abierta del HR80 / Activation de la fonction ouverture de fenêtre du HR80 / Inschakelen HR80 raam open-functie / Aktiviere HR80 Fenster offen Funktion / Abilita funzione apertura-finestra HR80 / HR80 ablaknyitás érzékelő funkciójának aktiválása / Uvolenění funcce HR80 - otevřené okno / Opcja detekcji 'otwartego okna' / HR80 cam-açık fonksiyonu kullanımı	HO	0 / 1 0 = Disable / Desactivado / Désactivée / Uitgeschakeld / Aus / Disattivato / Letiliva / Deaktivováno / Wyłączony / Devre dışı 1 = Enable / Activado / Activée / Ingeschakeld / Ein / Attivati / Engedélyezve / Aktivováno / Włączony / Aktif	0
* Enable HR80 local override / Habilita la anulación local del HR80 / Activation de la dérogation locale du HR80 / Inschakelen HR80 lokale bediening / Aktiviere manuelle Sollwertänderung am HR80 / Abilita forzatura in locale HR80 / HR80 helyi felülvizérlésének engedélyezése / Uvolenění místního potlačení HR80 / Opcja lokalnej nastawy temperatury / HR80 local yazım	HL	0 / 1 0 = Disable / Desactivado / Désactivée / Uitgeschakeld / Aus / Disattivato / Letiliva / Deaktivováno / Wyłączony / Devre dışı 1 = Enable / Activado / Activée / Ingeschakeld / Ein / Attivati / Engedélyezve / Aktivováno / Włączony / Aktif	1
Reset parameters / Reseteo de los parámetros / Réinitialisation des paramètres / Parameters terug zetten naar fabrieksinstellingen / Parameter rücksetzen / Reset parametri / Paraméter nullázás / Reset všech parametrů / Powrót do ustawień fabrycznych / Parametre sıfırlama	FS	0 / 1	1 (factory)

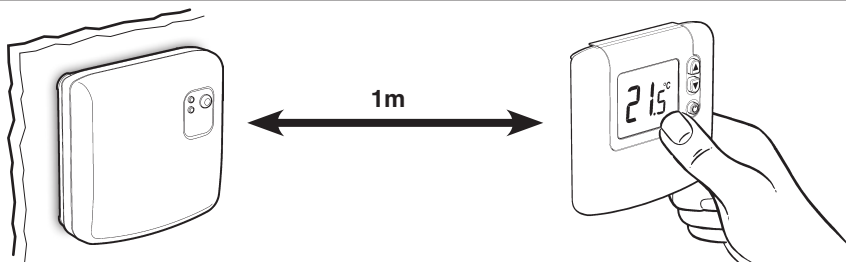
- * Only required if system contains HR80 radiator valves
Solo se requiere si el sistema contiene válvulas de radiador HR80
Uniquement nécessaire si le système intègre des têtes de radiateur HR80
Alleen noodzakelijk wanneer het systeem HR80 radiatorregelaars bevat
Nur benötigt wenn HR80 Heizkörperregler im System eingebunden sind
Richiesto solo se il sistema prevede valvole elettroniche per radiatore HR80
Csak akkor szükséges, ha a rendszerben HR80 radiátor működtetők is telepítésre kerültek
Je požadováno pouze jestliže systém obsahuje hlavice HR80
Wymagane tylko w systemach z elektronicznymi zaworami grzejnikowymi
Sistemde HR80 radyatör vanası kullanılan sistemler için gereklidir

6

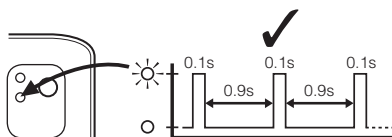
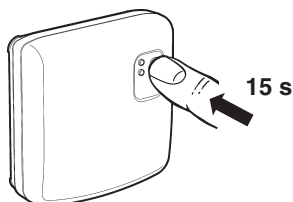
GB Binding/Rebinding Procedure E Procedimiento de Reconocimiento F Procédure de reconnaissance RF NL Verbindingsprocedure D Zuordnungs-/Neuzuordnungsverfahren I “Allacciamento”/Procedura di “Ri-allacciamento” HU Összetanítás/Újbóli összetanítás utasításait CZ Postup vazbení/převazbení PL Konfiguracja komunikacji beprzewodowej TU Eşleştirme/yeniden eşleştirme prosedürü

- GB** The binding operation shown is required if:
- any of the system components (Room Thermostat or Relay Box) are replaced
 - Relay Box has incorrect or no binding data stored (for example, when pre-bound system pack components have been mismatched).
- E** El procedimiento de reconocimiento se requiere si:
- alguno de los componentes del sistema (Termostato de Ambiente o Módulo de Relé) es reemplazado
 - El Módulo de Relé no tiene datos almacenados o son incorrectos (por ejemplo cuando se han separado los componentes de un pack preconfigurado)
- F** La procédure de reconnaissance est nécessaire si :
- un des modules du système (thermostat d'ambiance ou récepteur) doit être remplacé
 - le récepteur n'a pas les bonnes informations de reconnaissance RF (par exemple, des modules pré-configurés ont été mélangés)
- NL** Onderstaande verbindingprocedure is nodig indien:
- een van de systeemcomponenten (kamerthermostaat of ontvangermodule) wordt vervangen;
 - de ontvangermodule over verkeerde of geen verbindinginformatie beschikt (bijv. vooraf ingestelde componenten van systeemverpakkingen zijn gescheiden).
- D** Der gezeigte Binding- Ablauf ist nötig wenn:
- eines der System Komponenten (Raumthermostat oder Relais- Box) ersetzt wird
 - die Relais- Box falsche oder keinerlei Binding- Daten gespeichert hat (z.B. bei Austausch der Relais- Box)
- I** L'operazione di “Allacciamento” illustrata è richiesta se: uno dei componenti (Termostato Ambiente o Modulo Relé) vengono sostituiti
- il Modulo Relé ha dati di “Allacciamento” sbagliati o mancanti (ad esempio quando i componenti di Kit per configurati sono stati scambiati)
- HU** Az alábbi összehangolási folyamat végrehajtására akkor van szükség, ha:
- bármely rendszerelemet cserélni kell
 - a reléegységgel a szobatermosztát akkor sem kommunikál, ha egymástól csupán 2-3m távolságra vannak.
- CZ** Proces vazbení je požadován jestliže :
- jakýkoliv z prvků systému (pokojový termostat nebo spínací jednotka) jsou přemístěny
 - spínací jednotka má uložena nesprávná nebo žádná vazbová data (například když ve výrobě předpřipravené a svazbené sety byly později promíchány).
- PL** Konfiguracja komunikacji bezprzewodowej jest konieczna gdy:
- jeden z elementów systemu musi być wymieniony na nowy
 - moduł kotłowy jest przypisany do niewłaściwego termostatu (n.p. gdy fabrycznie s skonfigurowane elementy system zostały pomieszane) lub nie został w ogóle przypisany do żadnego termostatu
- TU** Eşleştirme / Yeniden eşleştirme
- sistem elemanlarından biri (BDR91 veya DT92) değiştirildiğinde
 - röle kutusu yanlış ya da hiç eşleşmediyse (pekette çıkar ürünlerin fabrika eşleştirmelerinde hata olduğunda) kullanılır

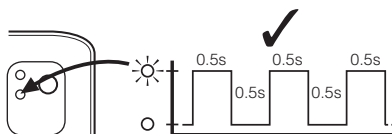
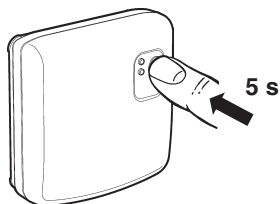
6.1



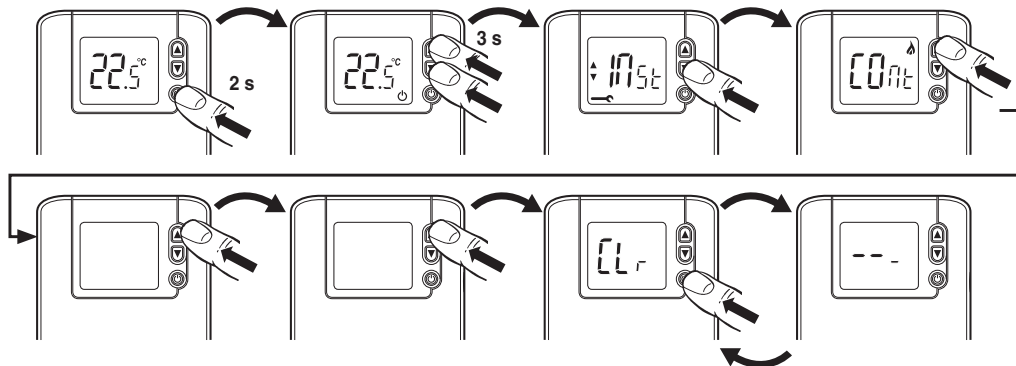
- 6.2** **GB** Reset stored data in Relay Box **E** Borrar datos almacenados en el Módulo de Relé **F** Réinitialisation des informations stockées dans le récepteur **NL** Reset informatie in ontvangermodule **D** Zurücksetzen der in der Relais-Box gespeicherten Daten **I** Reset dati presenti nel Modulo Relé **HU** Törölje a reléegységben tárolt adatokat **CZ** Resetujte data uložená ve spínací jednotce **PL** Kasowanie danych przypisania modułu kotłowego **TU** Mevcut eşleşirmeyi iptal etme



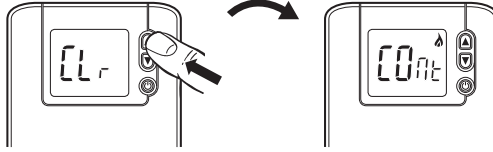
- 6.3** **GB** Put Relay Box into Binding Mode **E** Poner el Módulo de Relé en Modo Reconocimiento **F** Mettre le récepteur en mode reconnaissance **NL** Zet de ontvangermodule in verbindingsmode **D** Die Relais-Box in den Binding-Modus versetzen **I** Mettere il Modulo Relé in modalità "Allacciamento" **HU** Helyezze a reléegységet betanítási üzemmódba **CZ** Přepněte spínací jednotku do režimu vazbení **PL** Rozpoczęcie trybu konfiguracji komunikacji bezprzewodowej **TU** Rölle kutusunu eşleşirme moduna geçirme



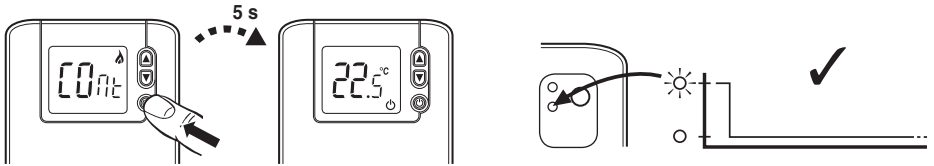
- 6.4** **GB** Reset stored data in Room Thermostat **E** Borrar datos almacenados en el Termostato de Ambiente **F** Réinitialisation des informations stockées dans le thermostat d'ambiance **NL** Reset informatie in kamerthermostaat **D** Zurücksetzen der im Raumthermostat gespeicherten Daten **I** Reset dati presenti nel Termostato Ambiente **HU** Törölje a tárolt adatokat a helyiség termosztátból **CZ** Resetujte data uložená v pokojovém termostatu **PL** Przywrócenie ustawień fabrycznych termostatu **TU** Oda termostatında kayıtlı verilerin silinmesi



- 6.5** **GB** Put Room Thermostat into Binding Mode **E** Poner el Termostato Ambiente en Modo Reconocimiento **F** Mettre le thermostat d'ambiance en mode reconnaissance **NL** Zet de kamerthermostaat in verbindingsmode **D** Das Raumthermostat in den Binding- Modus versetzen **I** Mettere il Termostato Ambiente in modalità "Allacciamento" **HU** Helyezze a termosztát betanítási üzemmódba **CZ** Přepněte pokojový termostat do režimu vazbení **PL** Rozpoczęcie trybu konfiguracji komunikacji bezprzewodowej **TU** Oda termostatının eşleşirme moduna geçirilmesi



- 6.6** **GB** Bind Room Thermostat to Relay Box **E** Reconocer el Termostato de Ambiente con el Módulo de Relé **F** Faire reconnaître le thermostat d'ambiance avec le récepteur **NL** Verbinden kamerthermostaat met ontvangermodule **D** Verbinden des Raumthermostates mit der Relais- Box **I** Allacciare il Termostato Ambiente al Modulo Relé **HU** Hangolja össze a termosztátot a reléegységgel **CZ** Přřadte pokojový termostat spínací jednotce **PL** Przypisz termostat do modulu kotłowego **TU** Oda termostatının röle kutusu ile eşleştirilmesi



- 6.7** **GB** Now go to Section 3.2 RF Communication Test **E** Ahora vaya a la sección 3.2 **F** Maintenant allez au paragraphe 3.2 **NL** Ga nu naar hoofdstuk 3.2 **D** Gehen Sie nun zu Punkt 3.2 **I** Andare ora alla sezione 3.2 **HU** Most kövesse a 3. fejezet utasításait **CZ** Nyní přejděte do sekce 3.2 **PL** Przejdź do rozdziału 3.2 **TU** RF iletişimi testi için Bölüm 3.2'ye bakınız

©2021 Resideo Technologies, Inc. Bu ürün Resideo ve iştirakleri tarafından üretilmektedir. Honeywell Home ticari markası Honeywell International Inc. lisansı altında kullanılır.

Honeywell Home



50038931-001 B
©2021 Resideo Technologies, Inc