



## Braukmann D04FM

### Basınç Düşürücü Vana

#### UYGULAMA

D04 basınç düşürücü vanalar, ev tesisatını şebekeden gelen aşırı basınçlara karşı korur. Spesifikasyon aralığında, endüstriyel ve ticari uygulamalarda da kullanılabilir. Basınç düşürücü vana kullanımı ile basınçtan olabilecek zararlar ve fazla tüketim önlenir.

Çıkış basıncı, giriş basıncında yüksek dalgalanmalar olması durumunda dahi sabit kalır.

Kullanma basıncının düşürülmesi ve sabit seviyede tutulması akıştan doğan gürültüyü minimuma indirir.

#### SERTİFİKALAR

- DVGW
- WRAS (up to 23 °C)
- SINTEF
- VA (ETA)

#### ÖZELLİKLER

- Giriş basıncı dengeleme - giriş basıncındaki dalgalanmanın çıkış basıncına etkisi yoktur
- Vana kartuşu yüksek kaliteli sentetik malzemeden yapılmıştır ve tamamen değiştirilebilir
- Ayar kadranı ile ayarlanabilen çıkış basıncı
- Ayar yayı kullanım suyu ile temas halinde değildir
- İç ve dış dişli 3/8" - 3/4"
- BSEN 1567'ye uygundur
- Tüm malzemeler UBA uyumludur
- ACS sertifikalı



#### TEKNİK BİLGİ

Uygulama Aralığı	
Ortam:	Kullanım suyu
Bağlantı Çapları/Boyutları	
Bağlantı çapları:	3/8", 1/2", 3/4"
Nominal boyutları:	10, 15, 20
Basınç değerleri	
Mak.giriş basıncı:	16 bar
Çıkış basıncı:	1.5 - 6 bar
Min.basınç düşümü:	1 bar
Çalışma sıcaklıkları	
Mak. Çalışma sıcaklığı (10 bar):	70 °C
Mak. Çalışma sıcaklığı (EN 1567):	30 °C

## YAPI

Genel bakış	Bileşenler	Malzeme
	<b>1</b> Yay kapağı	Yüksek kaliteli sentetik malzeme
	<b>2</b> Ayar başlığı	Yüksek kaliteli sentetik malzeme
	<b>3</b> Gövde	Çinkosuzlaşmaya dayanıklı pirinç
<b>Gösterilmeyen bileşenler:</b>		
Ayarlama yayı		Yay çeliği
Vana kartuş seti ve diyafram		Yüksek kaliteli sentetik malzeme, EPDM diyafram
Basınç göstergesi dahil değildir (bkz. aksesuarlar)		High-quality synthetic material
Contalar		EPDM

## ÇALIŞMA PRENSİBİ

Yay yüklemeli basınç düşürücü vana, kuvvet dengeleme prensibine göre çalışır. Diyafram üzerindeki kuvvet yay üzerindeki kuvvete karşı çalışır. Çıkış basıncı ve buna bağlı olarak diyaframın kuvveti düşerse, yayın gücü üstün gelerek vananın açılmasını sağlar. Bunun üzerine, çıkış basıncı yükselir ve yay ile diyaframın kuvvetleri birbirine dengeler.

Giriş basıncının, vananın açılması ve kapanması üzerinde bir etkisi yoktur. Bu sayede, girişteki dalgalanmalar çıkış basıncını, dolaylı olarak giriş basıncı dengelenmesini etkilemez.

## NAKLİYE VE DEPOLAMA

Parçaları original ambalajlarında tutun ve kullanmadan kısa bir süre önce açın.

Taşıma ve depolama sırasında aşağıdaki parametreler geçerlidir.

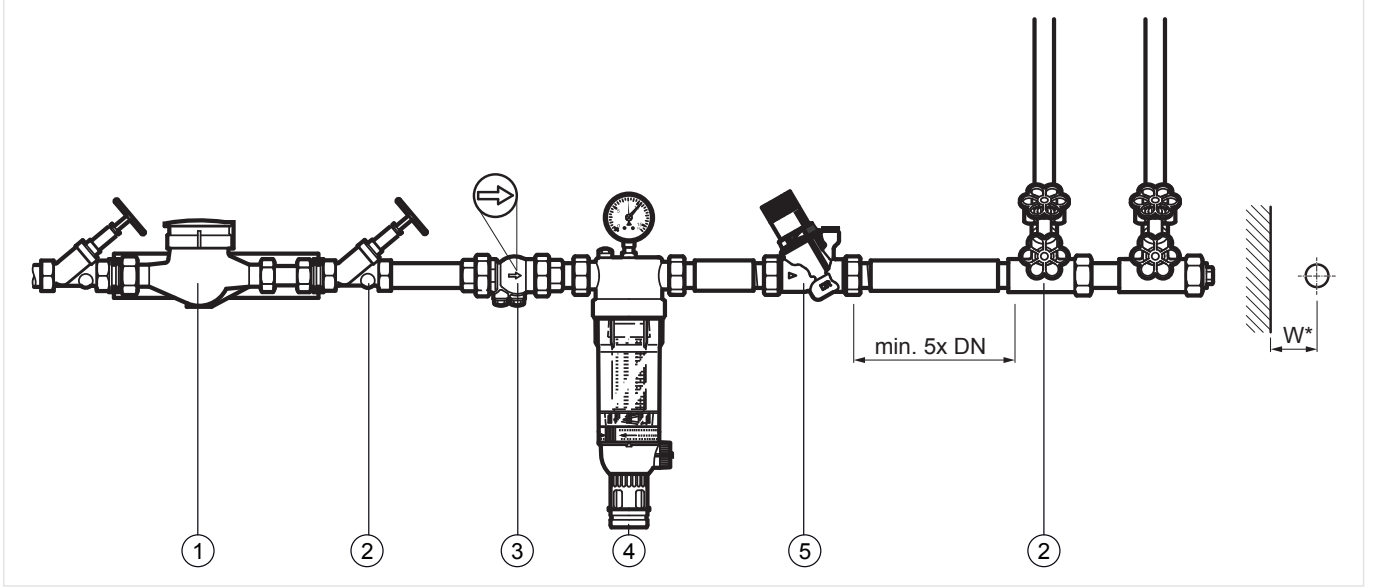
Parametre	Değer
Ortam:	Temiz, kuru ve tozsuz
Min. ortam sıcaklığı:	5 °C
Mak. ortam sıcaklığı:	55 °C
Min. ortam bağıl nem:	25 % *
Mak. ortam bağıl nem:	85 % *

\*yoğuşmayan

## MONTAJ KILAVUZU

### Kurulum gereksinimleri

- Yatay ve dikey kurulum pozisyonu mümkündür
  - Dikey kurulum pozisyonunda yay kapağı, ayar başlığı yukarı bakacak şekilde konumlandırılmalıdır
- Kesme vanalar, her iki yanına takılmalıdır
- Kurulum yeri donmaya karşı korunmalı ve kolayca erişilebilir olmalıdır
  - Basınç göstergesi kolayca okunabilir
  - Bakım ve temizlik kolayca yapılabilir olmalıdır
- Mükemmel çalışmayı garanti etmek için, basınç düşürücü vanasının önüne bir filtre takılmalıdır
- Basınç düşürücü vanadan sonra (EN 806-2'ye uygun olarak) nominal vana boyutunun en az beş katı oranında düz boru mesafesi bulunmalıdır
- EN 806-5'e uygun düzenli bakım gerektirir

**Kurulum Örneği**

Şekil 1 Basınç düşürücü vana için standart kurulum örneği

- 1 Su Sayacı
- 2 Kesme vanası
- 3 Çek valf
- 4 Filtre
- 5 Basınç düşürücü vana

Bağlantı boyutları:	3/8"	1/2"	3/4"
mm olarak mesafesi (W*):	55	55	55

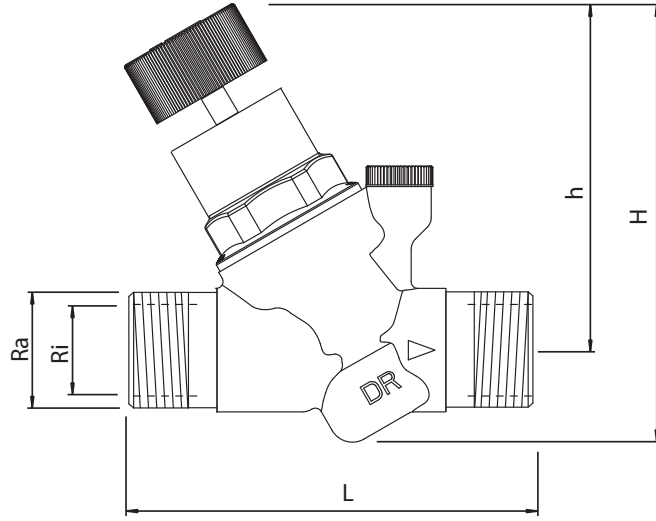
\* Bağlantı boyutuna bağlı olarak borunun merkez çizgisi ile çevresi arasında gerekli kurulum mesafeleri.

**TEKNİK ÖZELLİKLER****kvs-Değerleri**

Bağlantı boyutları:	3/8"	1/2"	3/4"
R <sub>i</sub>	3/8"	1/2"	3/4"
R <sub>a</sub>	3/4"	3/4"	1"
k <sub>vs</sub> -değeri (m <sup>3</sup> /h):	1.8	2.4	2.6
IfBt bilgisi:	P-IX 28119/II		
DIN/DVGW Kayıt No.:	DW - 6330CP0297		

## BOYUTLAR

### Genel bakış



Parametre		Değer		
Bağlantı boyutları:	Ri	3/8"	1/2"	3/4"
	Ra	3/4"	3/4"	1"
Nominal boyut çapı:	DN	10	15	20
Ağırlık:	kg	0.30	0.32	0.36
Boyutlar::	L	84	84	88
	H	106	106	106
	h	82.7	82.7	82.7

Not: Tüm boyutlar aksi belirtilmedikçe mm olarak belirtilir.

## SİPARİŞ BİLGİLERİ

Aşağıdaki tablolar, seçtiğiniz bir ürünün siparişini vermek için ihtiyacınız olan tüm bilgileri içerir. Sipariş verirken, lütfen her zaman türü, siparişi veya parça numarasını belirtin.

### Seçenekler

Mevcut vana boyutları: 3/8", 1/2", 3/4".

- standart
- mevcut değil

		D04FM-...A
Bağlantı tipi:	Dış dişli	•

Not: ... = bağlantı çapları için

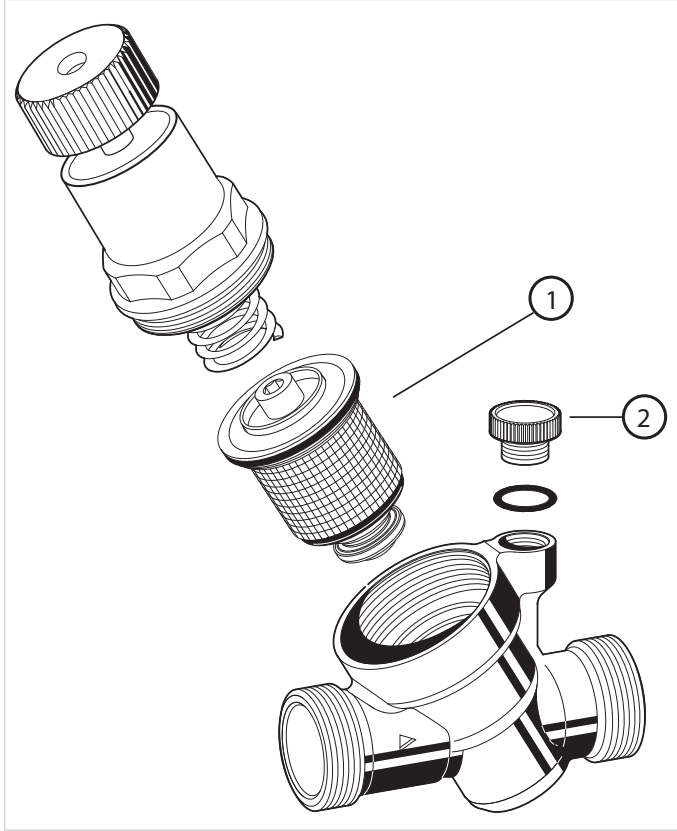
Not: 1/2" için sipariş numara örneği: D04FM-1/2A

### Aksesuarlar

	Açıklama	Boyut	Parça No.	
	<b>M38K</b>	<b>Pressure gauge</b>		
		Gövde çapı 50 mm, bağlantı çapı G 1/4"		
		Not: Lütfen sipariş verirken basınç aralığının üst değerini belirtin.		
		Aralık: 0 - 4 bar		M38K-A4
		Aralık: 0 - 10 bar		M38K-A10
	Aralık: 0 - 16 bar		M38K-A16	
	Aralık: 0 - 25 bar		M38K-A25	

**Yedek Parçalar**

Basınç Düşürücü Vana D04FM, 2014'ten itibaren

**Genel Bakış**

	Açıklama	Boyut	Parça No.
<b>1</b>	<b>Vana kartuşu</b>		
		3/8" - 3/4"	D04FMA-1/2
<b>2</b>	<b>O-ring R1/4" ile kör tapa (5 adet)</b>		
		3/8" - 3/4"	S06K-1/4



Yetkili temsilcisi  
Ademco 1 GmBH tarafından  
Pittway Sàrl, Z.A., La Pièce 4,  
1180 Rolle, İsviçre  
adına üretilmiştir.

Daha fazla bilgi için  
[homecomfort.resideo.com/europe](http://homecomfort.resideo.com/europe)  
Ademco Otomasyon Limited Şirketi, Barbaros Mah.  
Halk Cad. Palladium Residence (A Blok )Ap. No:8 A/2,  
34758 Ataşehir, Türkiye  
Telefon: +90 216 663 60 33