

resideo



# Braukmann D04FM

Kurulum talimatları



**Basınç Düşürücü Vana**

## Güvenlik Kılavuzu

1. Aşağıdaki kurulum talimatlarını uygulayınız.
2. Cihazı
  - kullanım amacına göre
  - iyi durumda iken
  - güvenlik ve tehlike riski dikkate alınarak kullanın.
3. Cihazı yalnızca bu kurulum talimatlarına uygun uygulamalarda kullanıldığında dikkat edin. Başka herhangi bir kullanıma uygun olarak değerlendirilmez ve garantiyi geçersiz kılar.
4. Lütfen montaj, devreye alma, servis ve bakım işlerinin yalnızca yetkili kişiler tarafından yapılabileceğini dikkate alın.
5. Güvenliği etkileyebilecek arızaları derhal giderin.

## 2 Teknik Bilgi

### Uygulama Aralığı

Ortam: Kullanım suyu

### Bağlantı Çapları/Boyutları

Bağlantı çapları:  $\frac{3}{8}$ ",  $\frac{1}{2}$ ",  $\frac{3}{4}$ "

Nominal boyutları: 10, 15, 20

### Basınç Değerleri

Mak.giris basıncı: 16 bar

Çıkış basıncı: 1.5 - 6 bar

Min.basınç düşümü: 1 bar

### Çalışma Sıcaklıkları

Mak. Çalışma sıcaklığı (10 bar): 70 °C

Mak. Çalışma sıcaklığı (EN 1567): 30 °C

## 3 Montaj

### 3.1 Kurulum Gereksinimleri

- Yatay ve dikey kurulum pozisyonu mümkündür
  - Dikey kurulum pozisyonunda yay kapagı, ayar başlığı yukarı bakacak şekilde konumlandırılmalıdır
- Kesme vanalar, her iki yanına takılmalıdır
- Kurulum yeri donmaya karşı korunmalı ve kolayca erişilebilir olmalıdır
  - Basınç göstergesi kolayca okunabilir
  - Bakım ve temizlik kolayca yapılabilir olmalıdır
- Mükemmel çalışmayı garanti etmek için, basınç düşürücü vanasının önüne bir filtre takılmalıdır
- Basınç düşürücü vanadan sonra (EN 806-2'ye uygun olarak) nominal vana boyutunun en az beş katı oranında düz boru mesafesi bulunmalıdır
- EN 806-5'e uygun düzenli bakım gerektirir

## 3.2 Montaj talimatları



### DİKKAT!

Lehim bağlantılarını kullanırken, bağlantıları basınç düşürücü vana ile lehimlemeyin! Yüksek ısı, onarıma bir şekilde, önemli iç çalışma parçalarına zarar verir!

1. Boruları iyice yıkayınız.
2. Basınç düşürücü vanayı
  - Akış yönüne
  - Gerilme veya eğilme gerilimi olmadan montaj edin.
3. Çıkış basıncını ayarlayın



Kir girmesini önlemek için yeşil ayar başlığı takılı kalmalıdır.

## 4 Çalıştırma

### 4.1 Çıkış basıncının ayarlanması



Çıkış basıncı, giriş basıncından minimum 1 bar düşük olmalıdır.

1. Girişteki kesme vanasını kapatın
2. Çıkış yönündeki basıncı boşaltınız.(örn. su musluğunu açınız.)
3. Manometreyi takın(Standart versiyon)
4. Çıkıştaki kesme vanasını kapatın
5. Ayar başlığını takın
6. Yayın gerilimini azaltın
  - Ayar başlığını saat yönünün tersine (-) çevirin. Hareket etmeyince bırakın.
7. Girişteki kesme vanasını yavaşça açın
8. Manometre istene ayar basıncını gösterene kadar ayar başlığını çevirin
9. Çıkıştaki kesme vanasını yavaşça açın

## 5 Bakım



EN 806-5'e uyum sağlamak için, su armatürleri yıllık olarak incelenmeli ve bakımı yapılmalıdır. Tüm bakım çalışmalarının bir montaj şirketi tarafından yapılması gerektiğinden, bir servis sözleşmesi yapılması tavsiye edilir.

EN 806-5'e uygun olarak, aşağıdaki önlemler alınmalıdır:

### 5.1 Muayene

1. Çıkıştaki kesme vanasını kapatın
2. Akış olmadığında bir basınç ölçer kullanarak çıkış basıncını kontrol edin.
  - Basınç yavaş artıyorsa, vana kirli veya arızalı olabilir. Bu durumda, servis ve bakım yapın. (Bkz. 5.2 Bakım)
3. Çıkıştaki kesme vanasını yavaşça açın

## 5.2 Bakım



Sentetik malzemeden yapılmış parçaları temizlemede, solvent veya alkol içeren deterjanlar kullanmayınız!

Deterjanların çevreye ve kanalizasyon sistemine atılmasına izin verilmemelidir!

1. Girişteki kesme vanasını kapatın
2. Çıkış yönündeki basıncı boşaltınız.(örn. su musluğunu açınız.)
3. Çıkıştaki kesme vanasını kapatın
4. Ayar başlığını takın



### DİKKAT!

Yay kapağı içerisinde bir yay var. Yay kapaktan çıkarsa yaralanmalara neden olabilir.

- Baskı yayındaki gerginliği gevşedin!

5. Sıkıştırma yayındaki gerilimi azaltın
  - Ayarlama başlığını hareket etmeye kadar saat yönünün tersine (-) çevirin
6. Yay başlığının vidasını sökün
7. Vana kartuşunu bir pense ile çıkarın
8. Filtreyi çıkarın ve temizleyin
9. Contaların, nozulun kenarının ve "o-ring" in iyi durumda olduğunu kontrol edin ve gerekirse tüm vana yedek parçalarını yenisiyle değiştirin.



Ters sırada yeniden montaj edin  
Kayma halkasının takmadan önce diyaframı parmağınızla bastırın

11. Çıkış basıncını ayarlayın

## 6 Atıklar

Doğru atık geri dönüşümü / yok edilmesi ile ilgili yerel gerekliliklere uyun!

## 7 Arıza Giderme

Problem	Nedeni	Çözümü
Vuruntu sesi	Basıncı düşürücü vana çok büyüktür	Teknik Müşteri Servisimizi arayınız
Yay başlığı su çıkarıyor	Vana içerisindeki diyafram hasarlı	Vana kartuşunu yenisiyle değiştirin
Çok az veya sıfır su basıncı	Basıncı düşürücü vananın giriş ve çıkışındaki kesme vanalar açık değil	Kesme vanalarını tam olarak açın
	Basıncı düşürücü vana istenen çıkış basıncına ayarlanmamıştır	Çıkış basıncını ayarlayınız
	Basıncı düşürücü vananın içindeki filtre kirlidir	Filtreyi temizleyin veya yenisi ile değiştirin
	Basıncı düşürücü vana akış yönünde yerleştirilmemiştir.	Basıncı düşürücü vanayı akış yönünde yerleştirin (gövde üzerindeki ok yönüne dikkat ediniz)
Çıkış basıncı ayarı sabit kalmıyor ve sürekli artıyor	Basıncı düşürücü vananın içerisindeki filtre kirliliği veya hasarlıdır	Filtreyi temizleyin veya yenisi ile değiştirin
	Vana içerisinde, conta bileziği veya nozul kenarı kirliliği veya yıpranmıştır	Vana kartuşunu yenisiyle değiştirin
	Ayarlanmış basıncın üzerinde istenmeyen artış	Çek valfi, güvenlik grubunu vb. kontrol edin

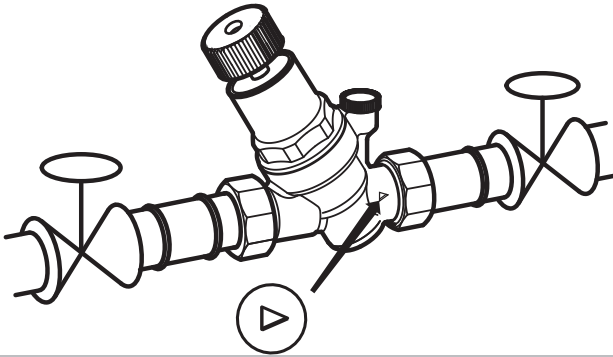
## 8 Yedek parçalar

Yedek parçalar için adresi ziyaret edin: [homecomfort.resideo.com/europe](http://homecomfort.resideo.com/europe)

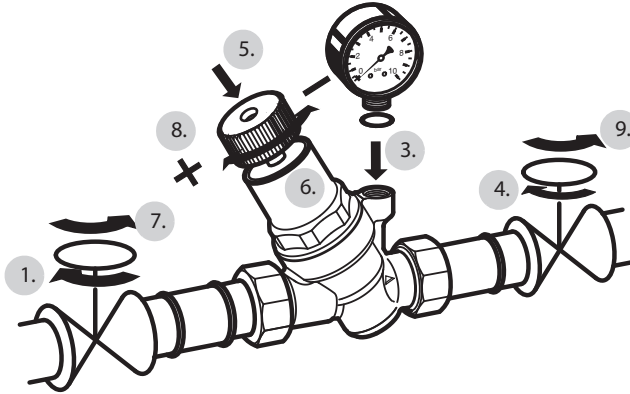
## 9 Aksesuarlar

Aksesuarlar için adresi ziyaret edin: [homecomfort.resideo.com/europe](http://homecomfort.resideo.com/europe)

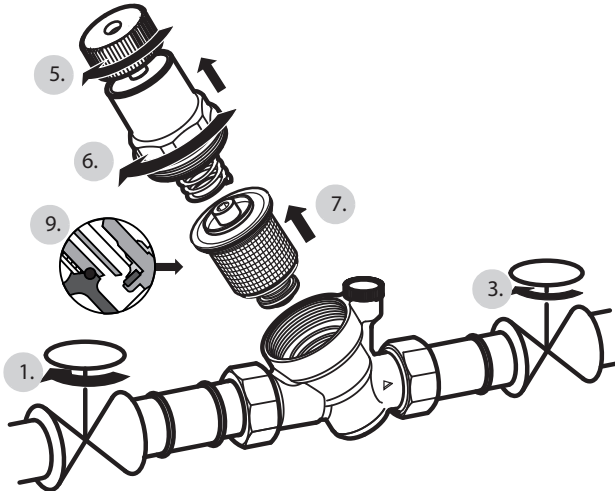
3.2



4.1



5.2



---

1	Güvenlik Uyarıları . . . . .	2
2	Teknik Veriler. . . . .	2
3	Montaj . . . . .	2
4	Başlatma. . . . .	2
5	Bakım . . . . .	2
6	İmha Etme. . . . .	3
7	Sorun Giderme . . . . .	3
8	Yedek Parçalar . . . . .	3
9	Aksesuarlar . . . . .	3



Yetkili temsilcisi  
Ademco 1 GmBH tarafından  
Pittway Srl, Z.A., La Pice 4,  
1180 Rolle, İsvire  
adına retilmiřtir.

Daha fazla bilgi iin  
**homecomfort.resideo.com/europe**  
Ademco Otomasyon Limited řirketi, Barbaros Mah.  
Halk Cad. Palladium Residence(A Blok )Ap. No:8 A/2,  
34758 Atařehir, Trkiye  
Telefon: +90 216 663 60 33