



Braukmann D06F

Basınç Düşürücü Vana
Denge Yataklı ve Ayar Skalalı

UYGULAMA

D06F basınç düşürme vanaları, ev tesisatını şebekeden gelen aşırı basınçlara karşı korur. Spesifikasyon aralığında, endüstriyel ve ticari uygulamalarda da kullanılır.

Basınç düşürme vanası kullanımı ile basınçtan olabilecek zararlar ve fazla tüketim önlenir.

Çıkış basıncı, giriş basıncında yüksek dalgalanmalar olması durumunda sabit kalır.

Kullanma basıncının düşürülmesi ve sabit seviyede tutulması akıştan doğan gürültüyü minimuma indirir

SERTİFİKALAR

- DVGW
- WRAS (23 °C 'ye kadar)

ÖZELLİKLER

- Giriş basıncı dengeleme - giriş basıncındaki dalgalanmanın çıkış basıncına etkisi yoktur
- 1¹/₄" çapına kadar düşük gürültü (Grup 1, limitsiz) için LGA onaylı
- Kartuşlu mili yüksek kalite sentetik malzemeden yapılmıştır ve kolaylıkla değiştirilebilir
- Çıkış basıncı ayar kadranını çevirerek sağlanır
- Ayar yayı kullanım suyu ile temas halinde değildir
- Entegre ince filtre
- Rakorsuz temin edilebilir
- BSEN 1567'ye uygundur
- Tüm malzemeler UBA uyumludur
- ACS sertifikalı

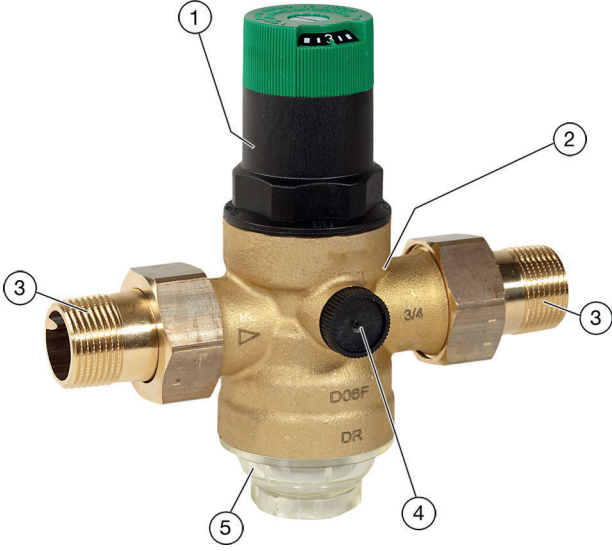


TEKNİK BİLGİ

Uygulama Aralığı	
Ortam:	Kullanım suyu
Bağlantı Çapları/Boyutları	
Bağlantı çapları:	1/2" - 2"
Nominal boyutları:	DN15 - DN50
Basınç değerleri	
Mak.giriş basıncı, şeffaf filtre kaplı model:	16 bar
Mak.giriş basıncı, piring filtre kaplı model:	25 bar
Çıkış basıncı:	1.5 - 6 bar
Ayarlanmış çıkış basıncı:	3 bar
Min.basınç düşümü:	1 bar
Çalışma sıcaklıkları	
Mak. Çalışma sıcaklığı (10 bar):	70 °C
Mak. Çalışma sıcaklığı (EN 1567):	30 °C

Not: Vana UV radyasyonuna veya solvent buharlarına maruz kalabiliyorsa, SM06T piring filtre kabını kullanın..

YAPI

Genel Bakış	Bileşenler	Malzeme
	1 Yay kapağı ve ayar başlığı	Yüksek kaliteli sentetik malzeme
	2 Çift taraftan manometre bağlantılı gövde	Çinkosuzlaşmaya dayanıklı pirinç
	3 Erkek dişli bağlantı (opsiyon A & B)	Prinç
	4 Manometre bağlantısı	-
	5 Filtre kabı	Şeffaf sentetik veya pirinç
Gösterilmeyen bileşenler:		
Ayarlama yayı	Yay çeliği	
Vana kartuş seti ve diyafram	Yüksek kaliteli sentetik malzeme, EPDM diyafram	
0.16 mm örgülü ince filtre	Paslanmaz çelik	
Manometre (bkz. aksesuarlar)	Yüksek kaliteli sentetik malzeme	
Contalar	EPDM	

ÇALIŞMA PRENSİBİ

Yay yüklemeli basınç düşürücü vana, kuvvet dengeleme prensibine göre çalışır. Diyafram üzerindeki kuvvet yay üzerindeki kuvvete karşı çalışır. Çıkış basıncı ve buna bağlı olarak diyaframın kuvveti dülerse, yayın gücü üstün gelerek vananın açılmasını sağlar. Bunun üzerine, çıkış basıncı yükselir ve yay ile diyaframın kuvvetleri birbirine dengeler.

Giriş basıncının, vananın açılması ve kapanması üzerinde bir etkisi yoktur. Bu sayede, girişteki dalgalanmalar çıkış basıncını, dolaylı olarak giriş basıncı dengelenmesini etkilemez.

NAKLİYE VE DEPOLAMA

Parçaları original ambalajlarında tutun ve kullanmadan kısa bir süre önce açın.

Taşıma ve depolama sırasında aşağıdaki parametreler geçerlidir.

Parametre	Değer
Ortam:	clean, dry and dust free
Min. ortam sıcaklığı:	5 °C
Mak. ortam sıcaklığı:	55 °C
Min. ortam bağıl nem:	25 % *
Mak. ortam bağıl nem:	85 % *

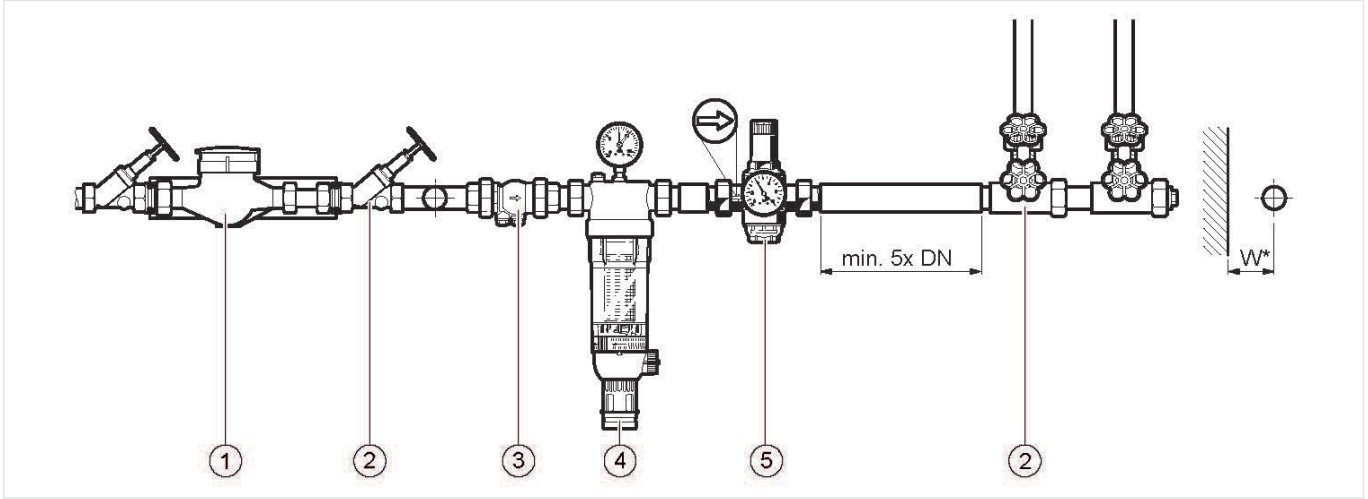
*yoğuşmayan

MONTAJ KILAVUZU

Kurulum gereksinimleri

- Yatay ve dikey kurulum pozisyonu mümkündür
- Kesme vanalar, her iki yanına takılmalıdır
- Vanadan sonraki cihazlar bir emniyet vanası ile korunmalıdır (basınç düşürücüden sonra takılacak).
- Kurulum yeri donmaya karşı korunmalı ve kolayca erişilebilir olmalıdır
 - Basınç göstergesi kolayca okunabilir
 - Bakım ve temizlik kolayca yapılabilir olmalıdır
 - Şeffaf filtre kabı ile kirliliğin derecesi görülebilir olmalı
- Akış yönünde filtre ve pislik tutucu takılmalıdır
- Basınç düşürücü vanadan sonra (EN 806-2'ye uygun olarak) nominal vana boyutunun en az beş katı oranında düz boru mesafesi bulunmalıdır
- EN 806-5'e uygun düzenli bakım gerektirir

Kurulum Örneği



Şekil 1 Basınç düşürücü vana için standart kurulum örneği

- 1 Su sayacı
- 2 Kesme vanası
- 3 Çek valf
- 4 Filtre
- 5 Basınç düşürücü vana

Bağlantı boyutları:						
DN:	15	20	25	32	40	50
inch:	1/2"	3/4"	1"	1 1/4"	1 1/2"	2"
mm olarak mesafesi (W*):	55	60	60	60	70	70

* Bağlantı boyutuna bağlı olarak borunun merkez çizgisi ile çevresi arasında gerekli kurulum mesafeleri.

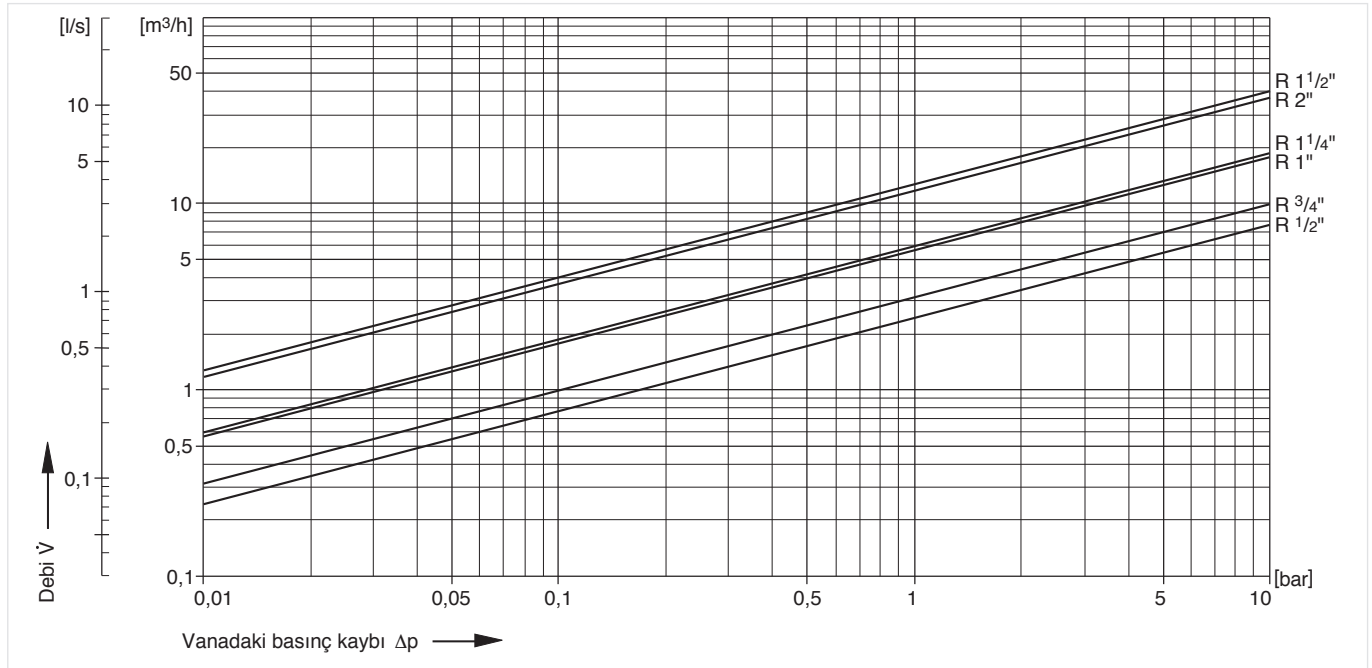
TEKNİK ÖZELLİKLER

kvs-Değerleri

Bağlantı boyutları:	15	20	25	32	40	50
kvs- değeri(m ³ /h):	2.4	3.1	5.8	5.9	12.6	12.0
IfBt bilgisi:	P-IX 1582/I	P-IX 1582/I	P-IX 1582/I	P-IX 1582/I	- *	- *
DVGW Kayıt No:	DW-6330 AT 2314					

* R 1/2" ile R 1 1/4" çaplarında testler zorunludur

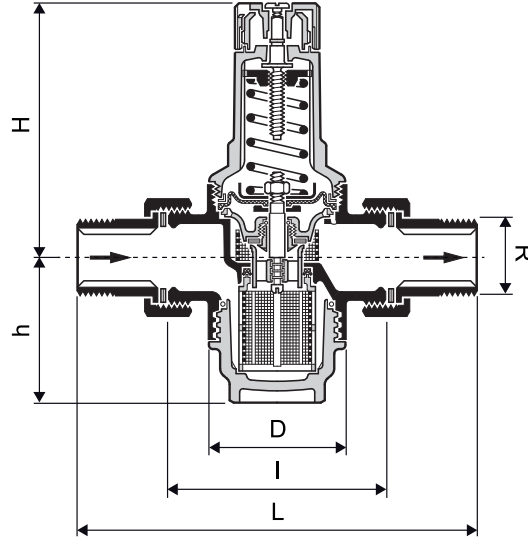
Basınç düşümü diagramı



Şekil 2 Debiye ve kullanılan bağlantı boyutuna bağlı olarak vana içindeki basınç düşüşü

BOYUTLAR

Genel bakış



Parametre		Değer					
Bağlantı çapı:	R	1/2"	3/4"	1"	1 1/4"	1 1/2"	2"
Nominal çapı:	DN	15	20	25	32	40	50
Ağırlık:	kg	0.8	1.0	1.4	2.0	3.3	4.5
Ölçüler:	L	140	160	180	200	225	255
	I	80	90	100	105	130	140
	H	89	89	111	111	173	173
	h	58	58	64	64	126	126
	D	54	54	61	61	82	82

Not: Tüm boyutlar aksi belirtilmedikçe mm olarak belirtilir.

SİPARİŞ BİLGİLERİ

Aşağıdaki tablolar, seçtiğiniz bir ürünün siparişini vermek için ihtiyacınız olan tüm bilgileri içerir. Sipariş verirken, lütfen her zaman türü, siparişi veya parça numarasını belirtin.

Seçenekler

Mevcut vana çapları: 1/2", 3/4", 1", 1 1/4", 1 1/2" and 2".



- standart
- mevcut değil

		D06F-...A	D06F-...B	D06F-...E
Mak. çalışma sıcaklığı	40 °C	•	-	•
	70 °C	-	•	-
Filtre kabı:	şeffaf	•	-	•
	prinç	-	•	-
Bağlantı tipi:	Rakorlu, dış dişli	•	•	-
	Rakorsuz, dış dişli	-	-	•

Not: ... = bağlantı çapları için

Not: 1 1/4" ve tip A vanası için sipariş numarası örneği: D06F-11/4A

Aksesuarlar

	Açıklama	Ölçü	Parça No.
	M07M Manometre		
	Gövde çapı 63 mm, arkadan vidalı bağlantı G 1/4"		
	Aralık: 0 - 4 bar		M07M-A4
	Aralık: 0 - 10 bar		M07M-A10
	Aralık: 0 - 16 bar		M07M-A16
	Aralık: 0 - 25 bar		M07M-A25
	ZR06K Çift taraflı anahtar		
	Yay başlığını ve filtreyi sökmek için		ZR06K
	VST06A Rakor seti		
	Dişli bağlantı		
		1/2"	VST06-1/2A
		3/4"	VST06-3/4A
		1"	VST06-1A
		1 1/4"	VST06-11/4A
		1 1/2"	VST06-11/2A
	2"	VST06-2A	
	VST06B Lehimli Bağlantı Seti		
	Lehimli bağlantı		
		1/2"	VST06-1/2B
		3/4"	VST06-3/4B
		1"	VST06-1B
		1 1/4"	VST06-11/4B
		1 1/2"	VST06-11/2B
	2"	VST06-2B	

Yedek Parçalar

Basınç Düşürücü Vana D06F, 1997 ve sonrası

Genel bakış	Açıklama	Ölçü	Parça No.
	1 Yay başlığı seti		
		1/2" - 1"	0901515
		1" + 1 1/4"	0901516
		1 1/2" + 2"	0901518
	2 Vana kartuşu seti (filtresiz)		
		1/2" + 3/4"	D06FA-1/2
		1" + 1 1/4"	D06FA-1B
		1 1/2" + 2"	D06FA-11/2
	3 Conta seti (10 adet)		
		1/2"	0901443
		3/4"	0901444
		1"	0901445
		1 1/4"	0901446
		1 1/2"	0901447
		2"	0901448
	4 O-ring seti (10 adet.)		
		1/2" + 3/4"	0901246
		1" + 1 1/4"	0901499
		1 1/2" + 2"	0901248
	5 Şeffaf filtre kabı ve O-ring		
		1/2" + 3/4"	SK06T-1/2
		1" + 1 1/4"	SK06T-1B
		1 1/2" + 2"	SK06T-11/2
	6 Piriç filtre kabı ve O-ring		
	1/2" + 3/4"	SM06T-1/2	
	1" + 1 1/4"	SM06T-1B	
	1 1/2" + 2"	SM06T-11/2	
7 Değiştirilebilir filtre			
	1/2" + 3/4"	ES06F-1/2A	
	1" + 1 1/4"	ES06F-1B	
	1 1/2" + 2"	ES06F-11/2A	
8 Kör tapa ve O-ring R^{1/4}" (5 adet)			
	1/2" - 2"	S06K-1/4	