



Braukmann MiniPlus FF06

Yıkanabilir ince filtre

UYGULAMA

Yıkanabilir FF06 MiniPlus ince filtreler devamlı olarak filtrelenmiş su tedarik etme garantisi verir. İnce filtre, paslı parçalar, kenevir ve kum taneleri gibi yabancı cisimlerin girişini engeller.

Filtre kabının en altına toplanan tortu, küresel vananın hafifçe çevrilmesi ile tahliye edilebilir.

Kompakt boyutlardaki ince filtre, yer sıkıntısı olan sistemler için tasarlanmıştır.

SERTİFİKALAR

- DVGW

ÖZELLİKLER

- Kolay montaj
- Yıkama sırasında bile filtrelenmiş su sağlanması
- Şoka dayanımlı şeffaf sentetik malzemeli filtre kabı ile kolayca filtre kirliliğinin gözlenmesi
- Filtre kabı ve elek kolaylıkla değiştirilebilir
- Dişi ve erkek dişli gövde seçenekleri
- ACS sertifikalı
- Tüm materyaller KTW onaylı
- Düşük gürültü için TÜV LGA tarafından onaylanmıştır,(Grup 1, limitsiz)

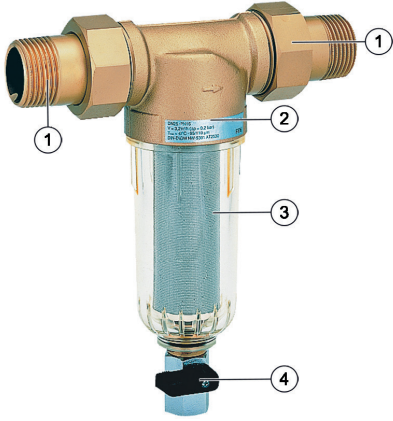


TEKNİK BİLGİ

Uygulama aralığı	
Orta:	Kullanım suyu
Bağlantı çapı	
Bağlantı çapları:	1/2" - 1 1/4"
Basınç değeri	
Mak. çalışma basıncı:	16 bar
Çalışma sıcaklığı	
Mak. çalışma sıcaklığı (EN 1567):	30 °C AA
Şartname	
İMontaj pozisyonu:	Yatay, filtre kabı aşağıda kalacak şekilde

Not: Filtre, içme suyu tesisatları için yapılmıştır. Proses suyu uygulaması durumunda, filtrenin ayrı ayrı denenmesi gerekir.

YAPI

Genel Bakış	Bileşenler	Malzeme
	1 Dişli bağlantılar (AA seçeneği)	Pirinç
	2 Dişi ve erkek dişli gövde, dişli bağlantı olmadan	Çinkosuzlaşmaya dayanıklı pirinç
	3 Şeffaf filtre kabında ince filtre	Paslanmaz çelik ince filtre, şoka dayanımlı, şeffaf sentetik filtre kabı
	4 Küresel vana	Pirinç (Küresel vana gövdesi), Paslanmaz çelik (küre), Plastik (kol)
Gösterilmeyen bileşenler		
	Çift anahtar	Plastik

ÇALIŞMA PRENSİBİ

İnce filtre, bir gövde ve yıkabilir ince filtre kartuşundan oluşmaktadır.

Normal operasyon sırasında, su filtre örgüsünden dış gövdeye doğru akar. Filtreyi yıkamak için, küresel vana açılarak partiküller tahliye edilir. Yıkama sırasında bile filtrelenmiş su sağlamaktadır.

NAKLİYE VE DEPOLAMA

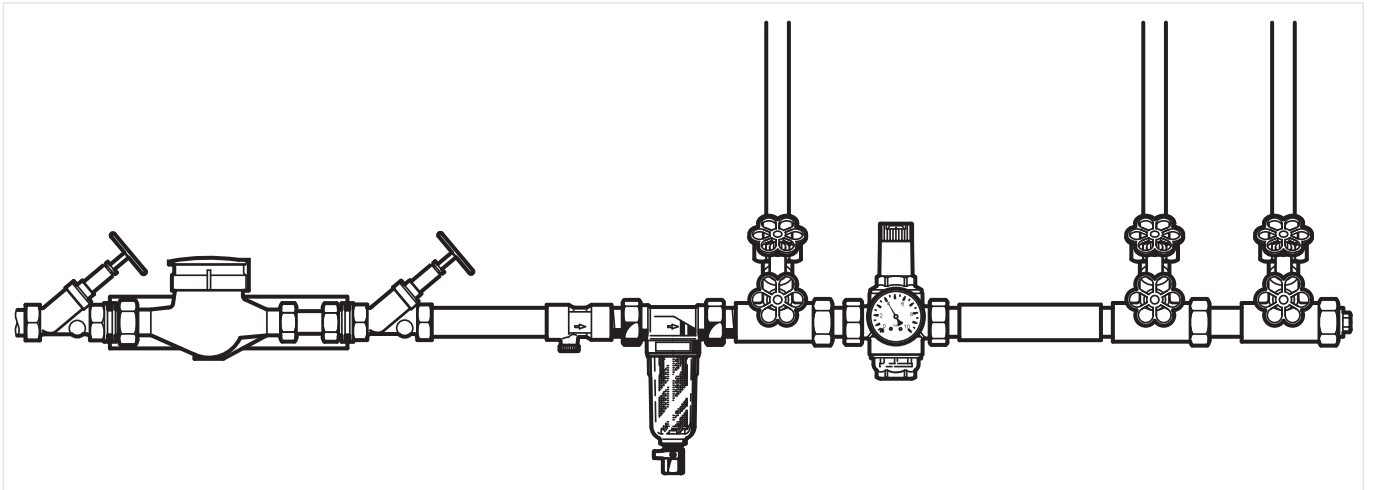
Parçaları original ambalajlarında tutun ve kullanmadan kısa bir süre önce açın.

Taşıma ve depolama sırasında aşağıdaki parametreler geçerlidir.

Parametre	Değer
Ortam:	Temiz, kuru ve tozsuz
Min. ortam sıcaklığı:	5 °C
Mak. ortam sıcaklığı:	55 °C
Min. ortam bağıl nem:	25 % *
Mak. ortam bağıl nem:	85 % *

*yoğuşmayan

Kurulum Örneği



MONTAJ KILAVUZU

Kurulum gereksinimleri

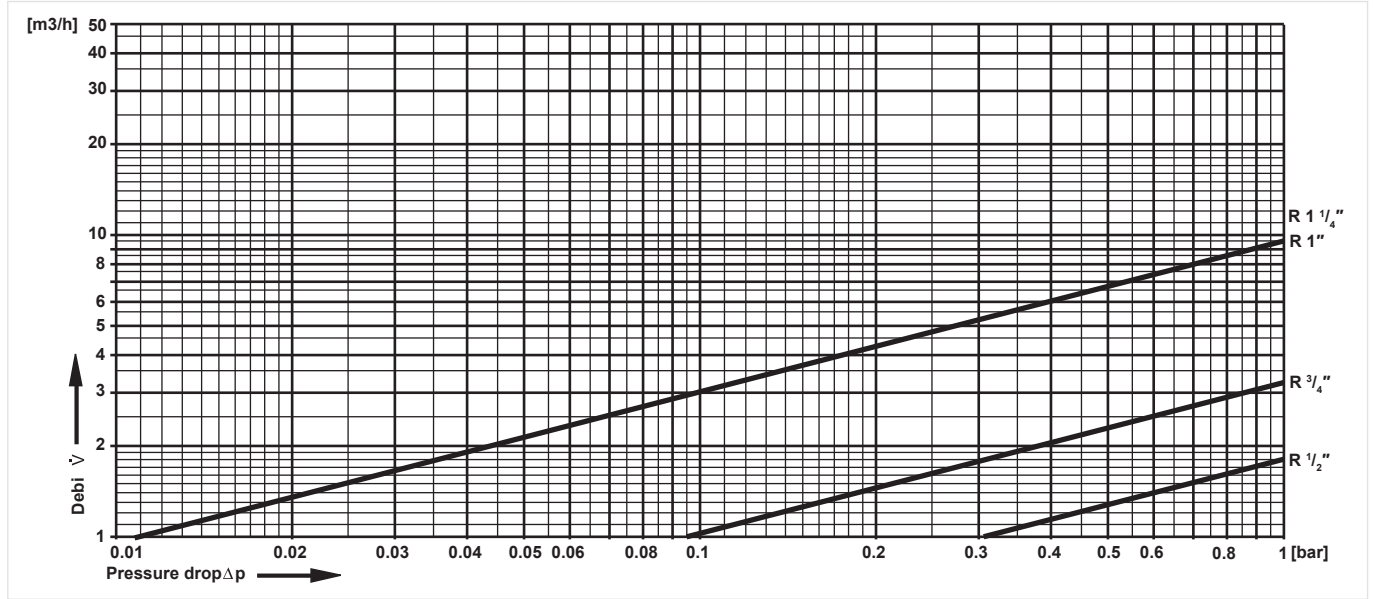
- Yatay pozisyonda, filtre kabı aşağı bakacak durumda monte edin
 - Bu pozisyon optimum filtre verimini garanti eder.
- Giriş ve çıkışına kesme vanası takın
- Bu filtreler düzenli olarak bakımı yapılması gereken armatürlerdir.
- Kolay ulaşılabilirlik için
 - Şeffaf filtre kabı ile kirliliğin görülebilir olması
 - Basitleştirilmiş bakım ve temizlik
- Kurulum yerini donmaya karşı korumalı olmalıdır
- EN 806-2'e uygun olarak su sayacından sonra monte edin
- Su basmasını önlemek için, kalıcı ve profesyonel olarak boyutlandırılmış bir atık su bağlantısının yapılması tavsiye edilir.

TEKNİK ÖZELLİKLER

kvs-Değerleri

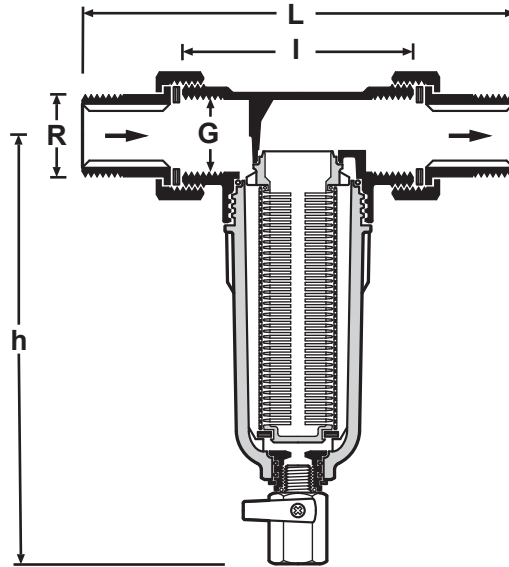
Bağlantı çapları:	15	20	25	32
k _{VS} -değeri (m ³ /h):	1.8	3.2	9.5	9.5

Basınç düşümü diagramı



BOYUTLAR

Genel Bakış



Parametre	Değer				
Bağlantı çapı:	R	1/2"	3/4"	1"	1 1/4"
İç dişi:	G	1/2"	3/4"	1"	-
Ağırlık:	kg	0.7	1.0	1.3	1.5
Boyutlar:	L	140	158	179	197
	l	80	90	100	105
	h	158	180	180	180
Δp=0.5 bar'da debi:	m ³ /h	1.27	2.27	6.7	6.7
DVGW kayıt numarası:		NW-9301CM0399			-

Not: Tüm boyutlar aksi belirtilmedikçe mm olarak belirtilir.

SİPARİŞ BİLGİLERİ

Aşağıdaki tablolar, seçtiğiniz bir ürünün siparişini vermek için ihtiyacınız olan tüm bilgileri içerir. Sipariş verirken, lütfen her zaman türü, siparişi veya parça numarasını belirtin

Seçenekler

Mevcut filtre çapları: 1/2", 3/4", 1" and 1 1/4".

- standart
- mevcut değil

		FF06-...AA	FF06-...EA
Bağlantı tipi:	Erkek dişli bağlantı, filtre mikronu 100 µm	•	-
	Rakorsuz, filtre mikronu 100 µm	-	•

Not: ... = bağlantı çapları için

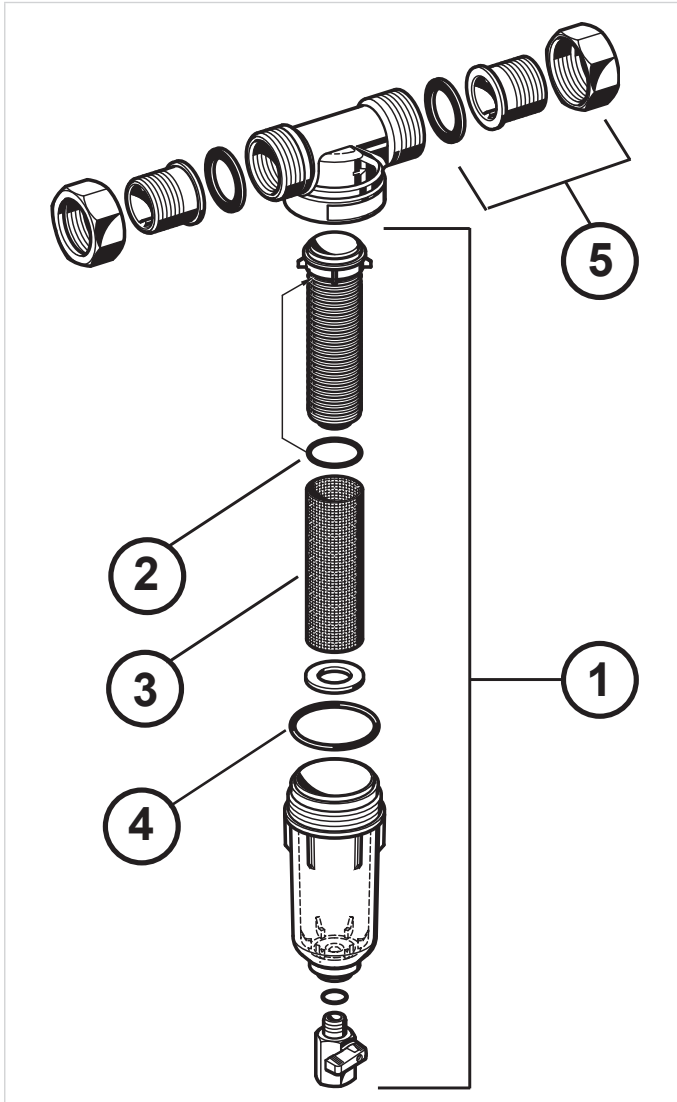
Not: 1" ve tip AA filtresi için sipariş numarası örneği: FF06-1AA

Aksesuarlar

	Açıklama	Ölçü	Parça No
	VST06B Lehimli Bağlantı seti Lehimli bağlantı	1/2"	VST06-1/2B
		3/4"	VST06-3/4B
		1"	VST06-1B
		1 1/4"	VST06-1 1/4B
	ZR06F Çift taraflı anahtar Filtre kabını sökmek için	1/2" - 1 1/4"	ZR06F

Yedek Parçalar

MiniPlus FF06 İnce Filtre, 1997 ve sonrası

Genel Bakış

Açıklama	Ölçü	Parça No.
1 100 µm elek ve elek taşıyıcılı şeffaf filtre kabı	1/2"	KF06-1/2A
	3/4" - 1 1/4"	KF06-1A
2 Elek taşıyıcı için O-ring seti (10 adet)	1/2"	0903127
	3/4" - 1 1/4"	0903128
3 Değişirilebilir elek (5 adet)	100 µm	AS06-1/2A
	100 µm	AS06-1A
	50 µm	AS06-1/2C
	50 µm	AS06-1C
4 Filtre kabı için O-ring seti (10 adet)	1/2"	0901246
	3/4" - 1 1/4"	0901499
5 Dişli bağlantı seti	1/2"	VST06-1/2A
	3/4"	VST06-3/4A
	1"	VST06-1A
	1 1/4"	VST06-1 1/4A



Yetkili temsilcisi
Ademco 1 GmbH tarafından
Pittway Sàrl, Z.A., La Pièce 4,
1180 Rolle, İsviçre
adına üretilmiştir.

Daha fazla bilgi için
homecomfort.resideo.com/europe

Ademco Otomasyon Limited Şirketi, Barbaros Mah.
Halk Cad. Palladium Residence (A Blok)Ap.
No:8 A/2, 34758 Ataşehir, Türkiye

Telefon: +90 216 663 60 33

Değişiklik yapma hakkı saklıdır. EN0H-1115GE23 R0420