

Braukmann F74CS/FN74CS

Ters yıkamalı ince filtre

UYGULAMA

Ters yıkamalı filtreler devamlı olarak filtrelenmiş su tedarik etme garantisi verir. İnce filtre, paslı parçalar ve kum taneleri gibi yabancı cisimlerin girişini engeller.

Filtre kombinasyonu basınç düşürücü vananın kullanıldığı veya zorunlu olmadığı sistemlerde kullanılır. Yatay ve dikey montaja uygundur.

SERTİFİKALAR

- DVGW

100 µm elek boyutuna ve döndürülebilir bağlantı parçasına sahip tüm filtre modelleri için onaylıdır.

ÖZELLİKLER

- KURŞUNSUZ: Tüm malzemelerin Pb içeriği % 0.1'den az.
- Ters yıkama sırasında bile filtrelenmiş su sağlanması
- Patentli ters yıkama sistemi az miktarda bir suyla hızlı ve eksiksiz filtre temizliği
- Hafıza halkası bir sonraki ters yıkama zamanını gösterir
- Süngürlü bağlantı ile basit ters yıkama motoru montajı
- Geniş filtre yüzeyi
- Şoka dayanımlı şeffaf sentetik malzemeli filtre kabı ile kolayca filtre kirliliğinin gözlenmesi
- Filtre kartuşu değiştirilebilir
- ACS sertifikalı
- Tüm malzemeler KTW onaylıdır
- Düşük gürültü için TÜV LGA (Grup 1, limitsiz) onaylı



TEKNİK BİLGİ

Uygulama alanı	
Ortam:	Kullanım suyu
Bağlantı Çapları/Boyutları	
Bağlantı çapları:	1/2" - 2" (döndürülebilir bağlantı parçası ile)
Basınç değerleri	
Çalışma basıncı:	1.5 - 16 bar
Mak. giriş basıncı:	16 bar (12 bar'a kadar uzun ömürlü*)
Çalışma sıcaklıkları	
Çalışma sıcaklık aralığı	5 - 30 °C
EN 1567:	
Teknik Özellikler	
Kurulum pozisyonu:	Yatay veya dikey, filtre kabı aşağıya doğru

* Manometrenin ölçüm doğruluğunu korumak için 12 barlık sürekli basınç yüküne izin verilir.

Not: Filtre, içme suyu tesisatları için yapılmıştır. Proses suyu uygulaması durumunda, filtrenin uygunluğu onaylanması gerekir

YAPI

Genel Bakış	Bileşenler	Mazlemeler
	1 Basınç göstergeli gövde	F74CS-xx/xxLF 1/2" - 1 1/4": Yüksek kaliteli sentetik malzeme F74CS-xxLF 1 1/2" - 2": Kurşunsuz piringç
	2 Dönebilen bağlantı parçası, flanş contaları, bağlantı somunları ve bağlantı parçaları (yalnızca F74CS)	F74CS-xx/xxLF 1/2" - 1 1/4": Çinkosuzlaşmaya dayanıklı piringç (döndürülebilir bağlantı parçası, ek parçaları, bağlantı somunları), unitec 300 (flanş sızdırmazlığı) F74CS-xxLF 1/2" - 2": Kurşunsuz piringç (döndürülebilir bağlantı parçası, ek parçaları, bağlantı somunları), unitec 300 (flanş sızdırmazlığı)
	3 Şeffaf filtre kabı	Darbeye dayanıklı, şeffaf transparan sentetik malzeme
	4 İnce filtre	Paslanmaz çelik
	5 Tahliye bağlantısı küresel vana.	Kurşunsuz piringç (Küresel Vana gövdesi), Paslanmaz çelik (bilya), Plastik-dürethan (tahliye adaptörü)
Gösterilmeyen bileşenler		
Hafıza halkası	Plastik	
Alyan anahtarı	Paslanmaz çelik	
F74CS-xx/xxLF 1/2" - 1 1/4": WS6		
F74CS-xxLF 1 1/2" - 2": WS8		
Filtre kabı ve yay başlığı için anahtar	Plastik	
Kapaklar ve ters yıkama kolu	Sentetik malzeme	
Diyafram	Elyaf takviyeli NBR	
Sızdırmazlık contaları	EPDM	

ÇALIŞMA PRENSİBİ

Filtre kartuşu, üst kısım ve alttaki kombinasyon bölümünden oluşur. Filtreleme sırasında, suyun ana filtrenin içinden sadece dışardan içeriye geçmesi için küçük üst filtre kapatılır. Küresel vana ters yıkama için açıldı zaman, ana filtrenin dışarısına su beslemesi durdurulana kadar filtre aşağıya doğru itilir. Aynı zamanda su akışı, filtrenin üstteki kısmına açılır. Filtrenin temizlenmesi için gereken su, üstteki elekten, dönen çark, ve ana filtreden içerden dışarı doğru geçer. Bu sayede filtre, tam giriş basıncında tüm yüzey alanı tamamen temizlenir. Küresel vana kapandığı zaman filtre otomatik olarak çalışma pozisyonuna geçer.

NAKLİYE VE DEPOLAMA

Parçaları original ambalajlarında tutun ve kullanmadan kısa bir süre önce açın..

Tasıma ve depolama sırasında aşağıdaki parametreler geçerlidir:

Parametre	Değer
Ortam:	temiz, kuru ve tozsuz
Min. ortam sıcaklığı:	5 °C
Mak. ortam sıcaklığı:	55 °C
Min. ortam bağıl nem:	25 % *
Mak. ortam bağıl nem:	85 % *

*Yoğuşmayan

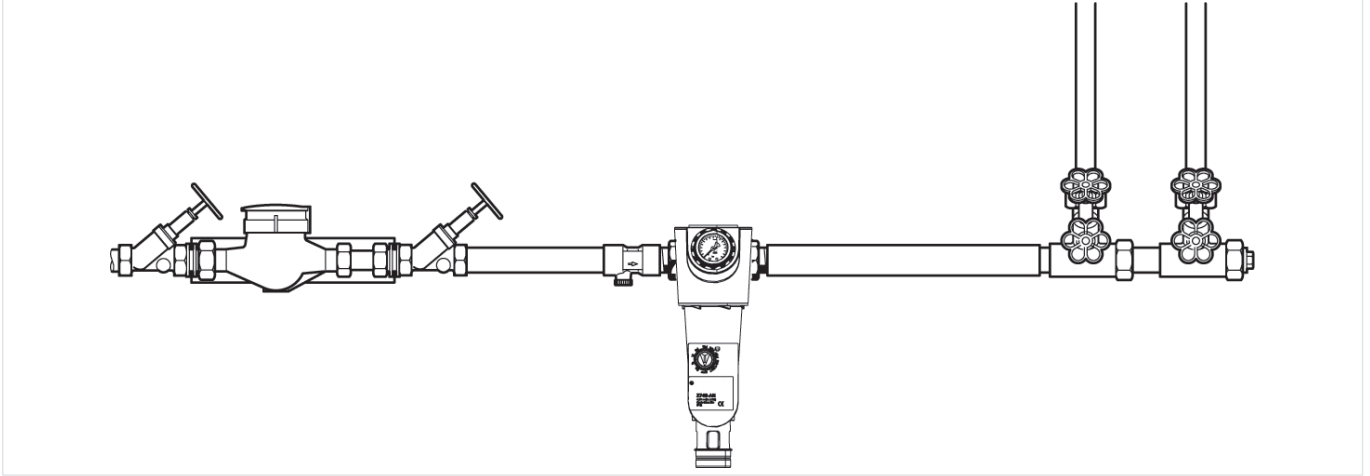
MONTAJ KILAVUZU

Kurulum gereksinimleri

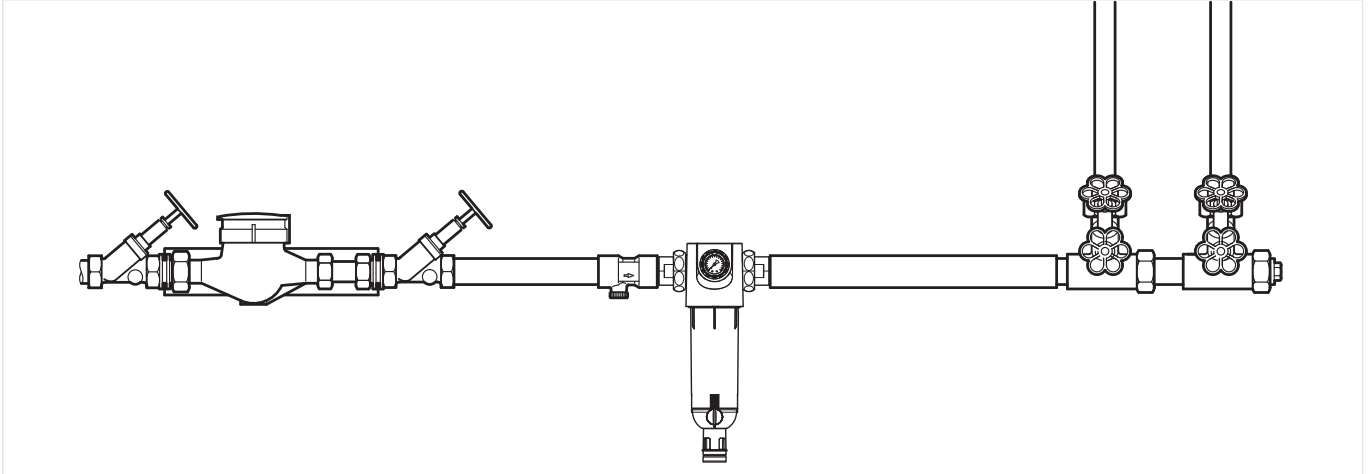
- Kurulum sahası donmaya karşı korumalı olmalı ve cihazın kimyasallardan, boyalardan, deterjanlardan, çözücülerden ve bunların buharlarından ve çevresel etkilerinden korunması garanti edilmelidir.
- Yatay ve dikey pozisyonda, filtre kabı aşağı bakacak durumda montaj ediniz.
 - Bu pozisyon optimum filtre verimini garanti eder.
- Kesme vanaları, her iki yanına montaj edilmelidir.
- Bu filtreler, düzenli olarak bakımı yapılması gereken armatürlerdir.
- Kolay ulaşılabilirlik için
 - Manometre kolayca görülebilir olmalı
 - Şeffaf filtre kabı ile kirliliğin derecesi görülebilir olmalı
 - Basitleştirilmiş bakım ve denetim
- Filtreden sonra (EN 806-2'ye uygun olarak) nominal vana boyutunun en az bes katı oranında düz boru mesafesi bulunmalıdır.
- EN 806-2 ile ilgili olarak, filtrenin su sayacından hemen sonra takılması önerilir.
- Su basmasını önlemek için, kalıcı ve profesyonel olarak boyutlandırılmış bir atık su bağlantısının yapılması tavsiye edilir.

Kurulum Örneği

F74CS-xx/xxLF 1/2" - 1 1/4"



F74CS-xxLF 1 1/2" - 2"

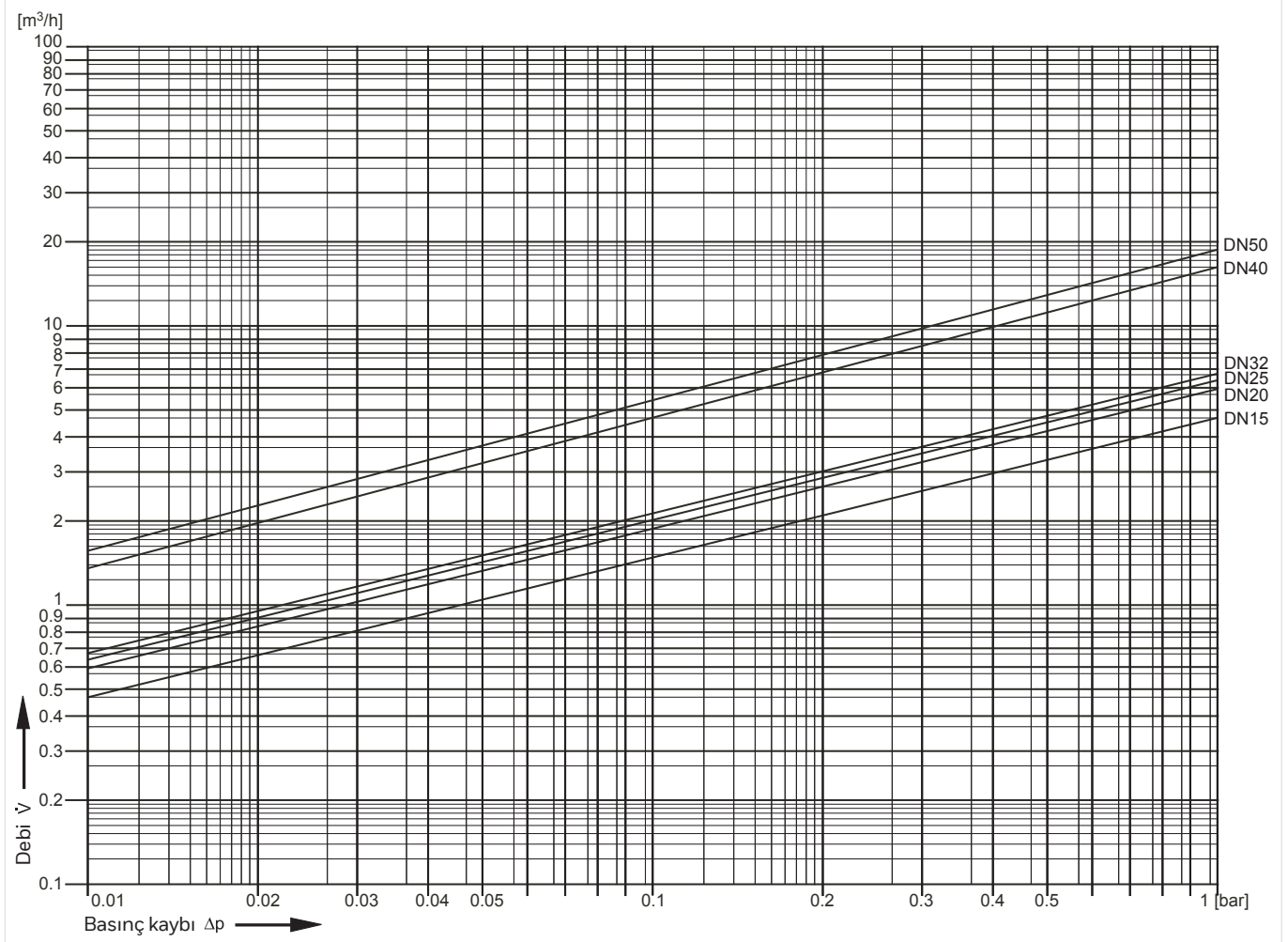


TEKNİK ÖZELLİKLER

kvs-Değerleri

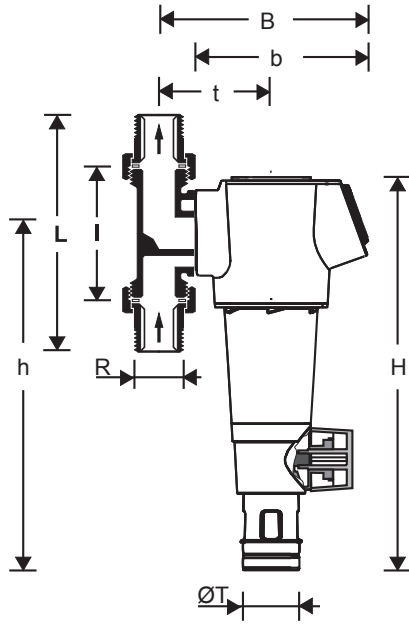
Bağlantı çapları:	15	20	25	32	40	50
k _{vs} -değeri (m ³ /h):	5.3	7.9	9.0	10.0	16.0	20.0

Basınç düşümü diagramı

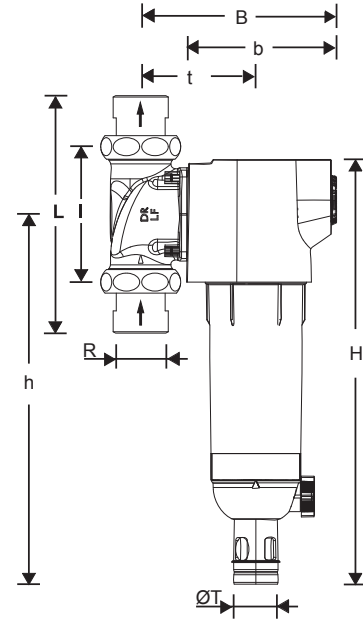


BOYUTLAR

Genel Bakış



F74CS-xx/xxLF 1/2" - 1 1/4"



F74CS-xx/xxLF 1 1/2" - 2"

Parametre		Değer					
Bağlantı çapı:	R	1/2"	3/4"	1"	1 1/4"	1 1/2"	2"
Nominal çapı:	DN	15	20	25	32	40	50
Ağırlık:	kg	2.1	2.1	2.3	2.6	9.273	10.121
Boyutlar:	H	353	353	353	353	478	478
	h	298	298	298	298	416	416
	L	150	158	179	197	246	267
	l	90	90	100	105	150	150
	B	178	178	178	182	216	216
	b	150	150	150	150	187	187
	t	92	92	92	96	130	130
	ØT	50	50	50	50	50	50
Δp=0.2 bar'da debi:	m ³ /h	2.4	3.4	3.9	4.4	7.2	8.9
Δp=0.5 bar'da debi:	m ³ /h	3.8	5.5	6.2	7.0	11.5	14.1
DVGW kayıt numarası:		NW-9301 CL 0456					

Not: Tüm boyutlar aksi belirtilmedikçe mm olarak belirtilir.

SİPARİŞ BİLGİLERİ

Asğıdaki tablolar, seçtiğiniz bir ürünün siparisini vermek için ihtiyacınız olan tüm bilgileri içerir. Siparis verirken, lütfen her zaman türü, siparisi veya parça numarasını belirtin.

Seçenekler

Mevcut filtre çapları: 1/2", 3/4", 1 1/2", 1 1/4", 1 1/2", 1" ve 2".

- standart
- mevcut değil

1/2" - 1 1/4" bağlantı çapları için

		F74CS-...AA	F74CS-AC	F74CS-...AD	FN74CS-1A
Bağlantı tipi:	Dönebilen bağlantı parçası, filtre elek boyutu 100µm	•	-	-	-
	Dönebilen bağlantı parçası, filtre elek boyutu 50µm	-	•	-	-
	Dönebilen bağlantı parçası, filtre elek boyutu 200µm	-	-	•	-
	Dönebilen bağlantı parçası olmadan, filtre elek boyutu 100µm	-	-	-	•

Not: ... = bağlantı çapları için

1/2" - 2" bağlantı çapları için

		F74CS-...LFAA	FN74CS-1LFA	FN74CS-2LFA
Bağlantı tipi:	Döndürülebilir bağlantı parçası, filtre elek boyutu 95/110 µm, kurşunsuz malzemeler	•	-	-
	Döndürülebilir bağlantı parçası olmadan, filtre elek boyutu 95/110 µm, kurşunsuz malzemeler (DA74CS xxLFA döndürülebilir 1/2" - 1 1/4" bağlantı çapları için)	-	•	-
	Döndürülebilir bağlantı parçası olmadan, filtre elek boyutu 95/110 µm, kurşunsuz malzemeler (DA74CS-xxLFA döndürülebilir 1/2" - 2" bağlantı çapları için)	-	-	•

Not: ... = bağlantı çapları için

Not: 2" ve tip LFAA vanası için sipariş numarası örneği: F74CS-2LFAA

Akseuarlar

	Açıklama	Ölçü	Parça No.	
	DA74	Dönebilir bağlantı parçası		
		Filtrelerin ve filtre kombinasyonlarının bağlantısı için		
			1/2"	DA74CS-1/2A
			3/4"	DA74C-3/4A
			1"	DA74C-1A
			1 1/4"	DA74C-11/4A
		kurşunsuz	1/2"	DA74CS-1/2LFA
		kurşunsuz	3/4"	DA74CS-3/4LFA
		kurşunsuz	1"	DA74CS-1LFA
		kurşunsuz	1 1/4"	DA74CS-11/4LFA
		kurşunsuz	1 1/2"	DA74CS-11/2LFA
		kurşunsuz	2"	DA74CS-2LFA
		kurşunsuz, bağlantı parçası yok	1/2" - 3/4"	DA74CS-1/2LFE
		kurşunsuz, bağlantı parçası yok	1"	DA74CS-1LFE
	kurşunsuz, bağlantı parçası yok	1 1/4"	DA74CS-11/4LFE	
	kurşunsuz, bağlantı parçası yok	1 1/2" - 2"	DA74CS-2LFE	
	ZR74CS	Filtre kabını çıkarmak için çift halkalı anahtar		
			1/2" + 1 1/4"	ZR74CS
	ZR10K	Filtre kabını çıkarmak için çift halkalı anahtar		
			1 1/2" + 2"	ZR10K-11/2
	Z74S-AN for 1/2" - 1 1/4"	Otomatik ters yıkama aktüatörü		
		Önceden ayarlanabilen aralıklarla otomatik filtre temizliği için		Z74S-AN
	Z11S	Otomatik ters yıkama aktüatörü		
		Önceden ayarlanabilen aralıklarla otomatik filtre temizliği için		
		230 V, 50/60 Hz, 10 kalıplanmış Schuko elektrik fişi ile		Z11S-A
	24 V, 50/60 Hz, 10 elektrik fişi olmadan		Z11S-B	
	D06FR	Basıncı düşürücü valf ekleme seti		
		Bir filtre kombinasyonuna yükseltmek için		
		1/2" + 1 1/4"	D06FR-1A	

Yedek Parçalar

F74CS/FN74CS 2010/2020'den itibaren ince filtreler (kurşunsuz)

Genel bakış	Açıklama	Ölçü	Parça No.	
	1 Filtre kartuşu seti			
	50 µm	1/2" - 1 1/4"	AF74-1C	
	100 µm	1/2" - 1 1/4"	AF74-1A	
	200 µm	1/2" - 1 1/4"	AF74-1D	
	20 µm	1 1/2" - 2"	AF11S-11/2B	
	50 µm	1 1/2" - 2"	AF11S-11/2C	
	100µm	1 1/2" - 2"	AF11S-11/2A	
	200 µm	1 1/2" - 2"	AF11S-11/2D	
	2 Şeffaf filtre kabı			
		1/2" - 1 1/4"	KF74CS-1A	
	kurşunsuz	1/2" - 1 1/4"	KF11SB-1A	
	kurşunsuz	1 1/2" - 2"	KF11SB-2A	
	3 Manometre, arka bağlantılı, dişli G1/4"			
		0 - 16 bar	M74CS-A16	
	4 Bağlantı seti dişli bağlantı			
		1/2"	VST06-1/2AR	
		3/4"	VST06-3/4A	
		1"	VST06-1A	
		1 1/4"	VST06-11/4A	
	kurşunsuz	1/2"	VST74CS-1/2LFA	
	kurşunsuz	3/4"	VST06-3/4LFA	
	kurşunsuz	1"	VST06-1LFA	
	kurşunsuz	1 1/4"	VST06-11/4LFA	
	kurşunsuz	1 1/2"	VST74CS-11/2LFA	
	kurşunsuz	2"	VST06-2LFA	
5 Rakor contası (10 adet)				
	3/4"	0901444		
	1"	0901445		
	1 1/4"	0901446		
	1 1/2"	0901447		
	2"	0901448		
6 Flaş contası				
	3/4" - 1 1/4"	5975900		
	1 1/2" - 2"	5975901		
7 Küresel vana seti				
kurşunsuz			KH11S-1LFA	