

Braukmann FK74CS/FKN74CS

Filtre kombinasyonu

Basınç düşürücü vana ve ters yıkamalı ince filtre ile

UYGULAMA

Filtre kombinasyonları, tek bir cihazda ters yıkamalı ince filtre ve basınç düşürücü vanası içerir. Sürekli filtrelenmiş su tedarik etme garantisi verir. İnce filtre, pas partikülleri ve kum taneleri gibi yabancı cisimlerin girişini engeller ve böylece korozyon olasılığını azaltır. Basınç düşürücü vana, basınç hasarını önler ve su tüketimini azaltır.

Filtre kombinasyonları, bir basınç düşürme vanasının gerekli olduğu sistemlere takılır. Hem yatay hem de dikey kurulum mümkündür.

SERTİFİKALAR

- DVGW

100 µm elek boyutuna ve döndürülebilir bağlantı parçasına sahip tüm filtre modelleri için onaylıdır.

ÖZELLİKLER

- KURŞUNSUZ: Tüm malzemelerin Pb içeriği % 0.1'den az.
- Denge yataklı entegre basınç düşürme vanası
- Giriş basıncındaki dalgalanmalar çıkış basıncını etkilemez
- Ters yıkama sırasında bile filtrelenmiş su sağlanması
- Patentli ters yıkama sistemi az miktarda bir suyla hızlı ve eksiksiz filtre temizliği
- Hafıza halkası bir sonraki ters yıkama zamanını gösterir.
- Süngülü bağlantı ile basit ters yıkama motoru montajı
- Geniş filtre yüzeyi
- Şoka dayanımlı şeffaf sentetik malzemeli filtre kabı ile kolayca filtre kirliliğinin gözlenmesi
- Filtre kartuşu değiştirilebilir
- Standartlaştırılmış tahliye bağlantısı
- ACS sertifikalı
- Tüm malzemeler KTW onaylıdır
- Düşük gürültü için TÜV LGA (Grup 1, limitsiz) onaylı



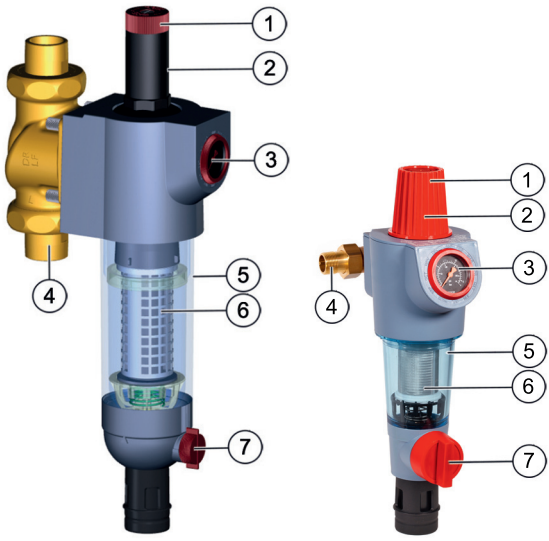
TEKNİK BİLGİ

Media	
Ortam:	Kullanım suyu
Bağlantı Çapları/Boyutları	
Bağlantı çapları:	1/2" - 2" (döndürülebilir bağlantı parçası ile)
Basınç değerleri	
Çalışma basıncı:	1.5 - 16 bar
Mak. giriş basıncı:	16 bar (12 bar'a kadar uzun ömürlü*)
Çıkış basıncı:	1.5 - 6 bar arası ayarlanabilir
Çalışma sıcaklıkları	
Çalışma sıcaklık aralığı EN 1567:	5 - 30 °C
Teknik Özellikler	
Kurulum pozisyonu:	Yatay veya dikey, filtre kabı aşağıya doğru.

* Manometrenin ölçüm doğruluğunu korumak için 12 barlık sürekli basınç yüküne izin verilir.

Not: Filtre, içme suyu tesisatları için yapılmıştır. Proses suyu uygulaması durumunda, filtrenin uygunluğu onaylanması gerekir.

YAPI

Genel Bakış	Bileşenler	Malzemeler	
	1	Ayar başlığı	Yüksek kaliteli sentetik malzeme
	2	Yay kapağı	Yüksek kaliteli sentetik malzeme
	3	Basınç göstergeli gövde	FK74CS-xx/xxLF 1/2" - 1 1/4" : Yüksek kaliteli sentetik malzeme FK74CS-xxLF 1 1/2" - 2" : Kurşunsuz pirinç
	4	Dönebilir bağlantı parçası, flanş contaları, bağlantı somunları ve bağlantı parçaları (yalnızca F74CS)	FK74CS-xx/xxLF 1/2" - 1 1/4" : Çinkosuzlaşmaya dayanıklı pirinç (döndürülebilir bağlantı parçası, ek parçaları, bağlantı somunları), unitec 300 (flanş sızdırmazlığı) FK74CS-xxLF 1/2" - 2" : Kurşunsuz pirinç (döndürülebilir bağlantı parçası, ek parçaları, bağlantı somunları), unitec 300 (flanş sızdırmazlığı)
	5	Şeffaf filtre kabı	Darbeye dayanıklı, şeffaf transparan sentetik malzeme
	6	İnce filtre	Paslanmaz çelik
	7	Tahliye bağlantısı küresel vana.	Kurşunsuz pirinç (Küresel Vana gövdesi), Paslanmaz çelik (bilya), Plastik-dürethan (tahliye adaptörü)
Gösterilmeyen bileşenler			
	Hafıza halkası	Plastik	
	Alyan anahtarı	Paslanmaz çelik	
	FK74CS-xx/xxLF 1/2" - 1 1/4" : WS6		
	FK74CS-xxLF 1 1/2" - 2" : WS8		
	Diyafram ve vana yatağı ile komple vana kartuşu	Yüksek kaliteli sentetik malzeme	
	Filtre kabı ve yay başlığı için anahtar	Plastik	
	Kapaklar ve ters yıkama kolu	Sentetik malzeme	
	Diyafram	Elyaf takviyeli NBR	
	Sızdırmazlık contaları	EPDM	

ÇALIŞMA PRENSİBİ

Filtre kombinasyonları, tek bir cihazda ters yıkamalı ince filtre ve basınç düşürücü vanası içerir.

Filtre kartuşu, üst kısım ve alttaki kombinasyon bölümünden oluşur. Filtreleme sırasında, suyun ana filtrenin içinden sadece dışardan içeriye geçmesi için küçük üst filtre kapatılır. Küresel vana ters yıkama için açıldı zaman, ana filtrenin dışarısına su beslemesi durdurulana kadar filtre aşağıya doğru itilir.

Aynı zamanda su akışı, filtrenin üstteki kısmına açılır. Filtrenin temizlenmesi için gereken su, üstteki elekten, dönen çark, ve ana filtreden içerden dışarı doğru geçer. Bu sayede filtre, tam giriş basıncında tüm yüzey alanı tamamen temizlenir. Küresel vana kapandığı zaman filtre otomatik olarak çalışma pozisyonuna geçer.

Entegre basınç düşürücü vana, diyafram tarafından uygulanan kuvvetin bir ayar yayının kuvvetine karşı dengelendiği denge yataklı bir kuvvet prensibine göre çalışır. Giriş basıncının, vananın açılmasına veya kapanmasına etkisi yoktur. Giriş basıncı dalgalanmaları, çıkış basıncını etkilemez

NAKLİYE VE DEPOLAMA

Parçaları original ambalajlarında tutun ve kullanmadan kısa bir süre önce açın.

Taşıma ve depolama sırasında aşağıdaki parametreler geçerlidir:

Parametre	Değer
Ortam:	temiz, kuru ve tozsuz
Min. ortam sıcaklığı:	5 °C
Mak. ortam sıcaklığı:	55 °C
Min. ortam bağıl nem:	25 % *
Mak. ortam bağıl nem:	85 % *

*yoğuşmayan

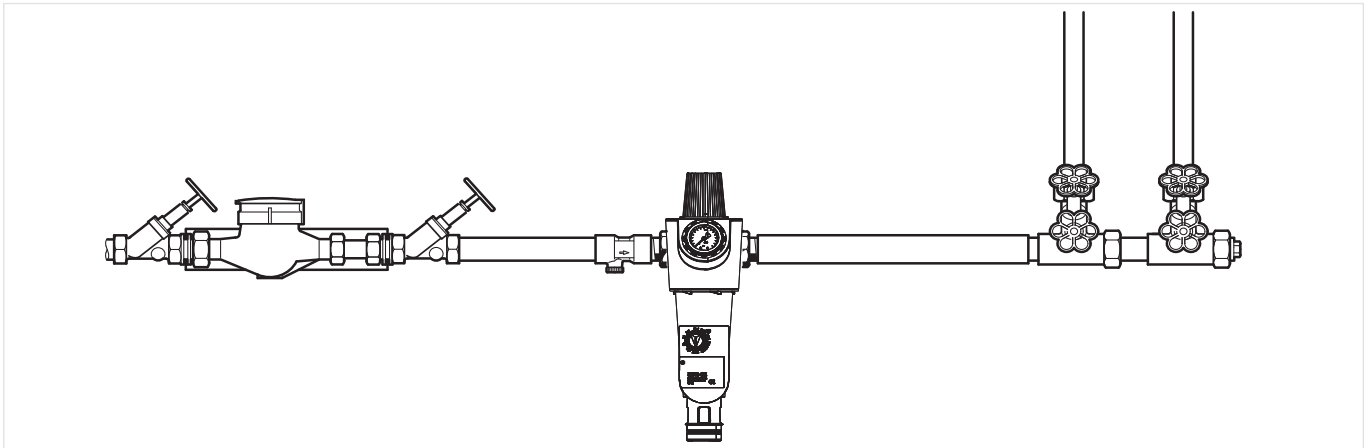
MONTAJ KILAVUZU

Kurulum gereksinimleri

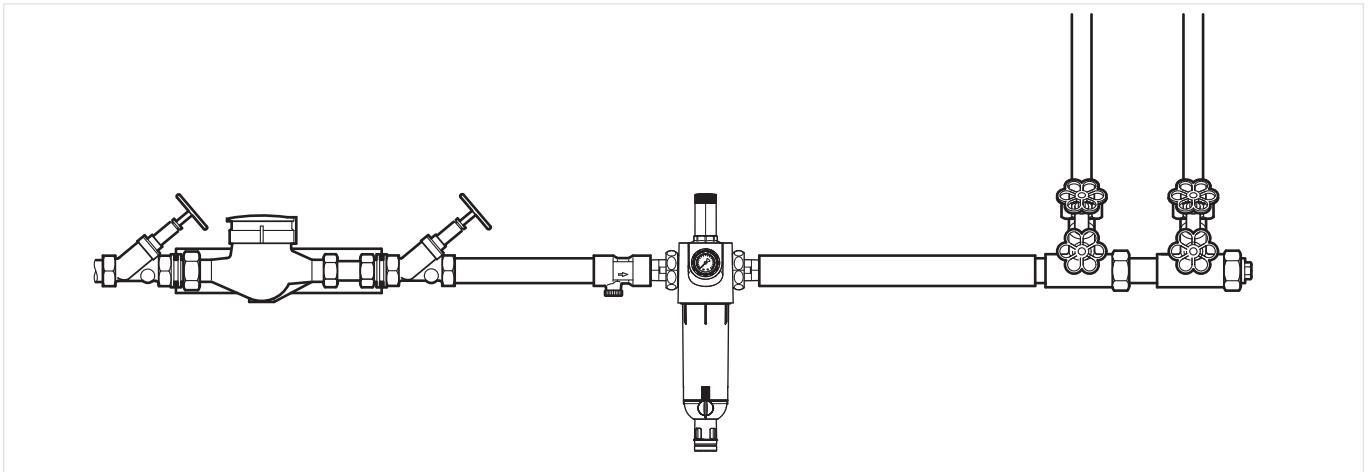
- Kurulum sahası donmaya karşı korumalı olmalı ve cihazın kimyasallardan, boyalardan, deterjanlardan, çözücülerden ve bunların buharlarından ve çevresel etkilerinden korunması garanti edilmelidir.
- Yatay ve dikey pozisyonda, filtre kabı aşağı bakacak durumda montaj ediniz.
 - Bu pozisyon optimum filtre verimini garanti eder
- Kesme vanaları, her iki yanına montaj edilmelidir.
- Bu filtreler, düzenli bakımı yapılması gereken armatürlerdir.
- Kolay ulaşılabilirlik için
 - Manometre kolayca görülebilir olmalı
 - Şeffaf filtre kabı ile kirliliğin derecesi görülebilir olmalı
 - Basitleştirilmiş bakım ve denetim
- Filtreden sonra (EN 806-2'ye uygun olarak) nominal vana boyutunun en az bes katı oranında düz boru mesafesi bulunmalıdır.
- EN 806-2 ile ilgili olarak, filtrenin su sayacından hemen sonra takılması önerilir.
- Su basmasını önlemek için, kalıcı ve profesyonel olarak boyutlandırılmış bir atık su bağlantısının yapılması tavsiye edilir.

Kurulum Örneği

FK74CS-xx/xxLF 1/2" - 1 1/4"



FK74CS-xxLF 1 1/2" - 2"

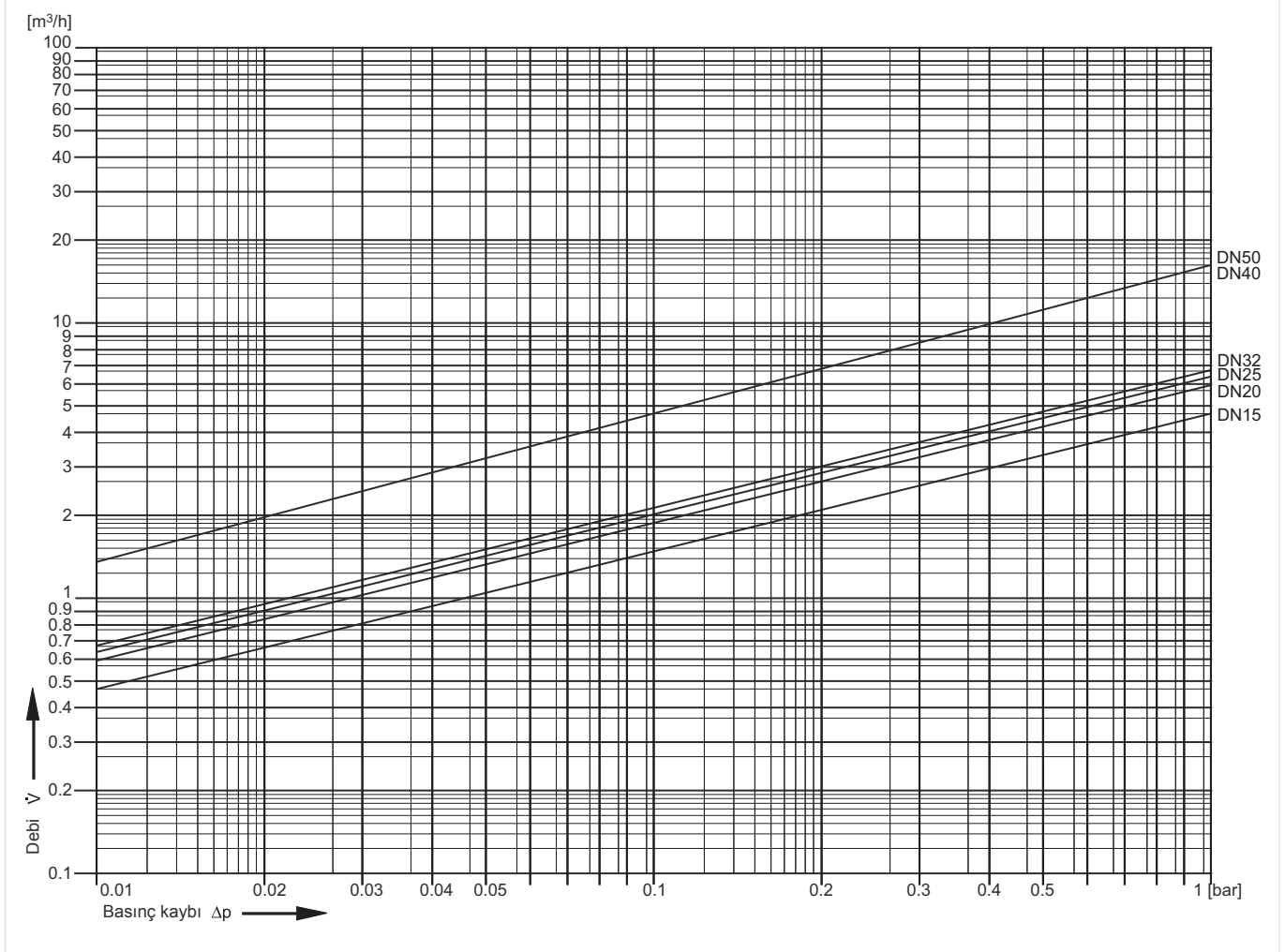


TEKNİK ÖZELLİKLER

kvs-Değerleri

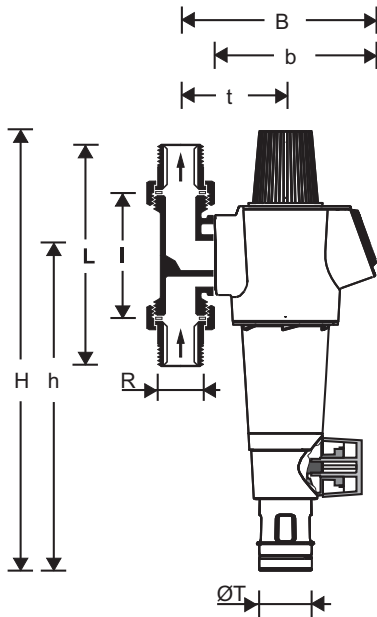
Bağlantı çapları:	15	20	25	32	40	50
k _{vs} -değer (m ³ /h):	4.5	5.8	6.2	6.5	11.5	11.5

Basınç düşümü diagramı

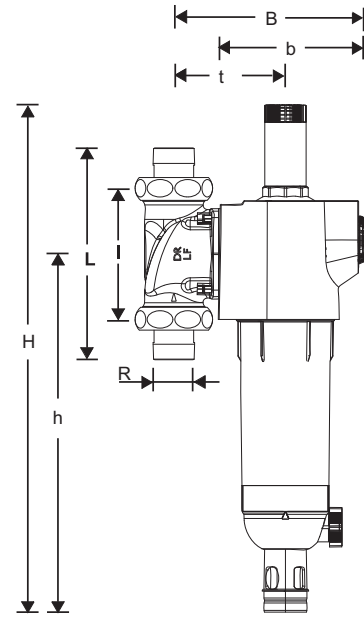


BOYUTLAR

Genel bakış



FK74CS-xx/xxLF 1/2" - 1 1/4"



FK74CS-xxLF 1 1/2" - 2"

Parametre	Değer						
Bağlantı çapı:	R	1/2"	3/4"	1"	1 1/4"	1 1/2"	2"
Nominal çap:	DN	15	20	25	32	40	50
Ağırlık:	kg	2.3	2.3	2.6	2.9	9.753	10.652
Boyutlar:	H	415	415	415	415	590	590
	h	298	298	298	298	416	416
	L	150	158	179	197	246	267
	l	90	90	100	105	150	150
	B	178	178	178	182	216	216
	b	150	150	150	150	187	187
	t	92	92	92	96	130	130
	ØT	50	50	50	50	50	50
DVGW kayıt numarası:	NW-9311 CM 0032						

Not: Tüm boyutlar aksi belirtilmedikçe mm olarak belirtilir.

SİPARİŞ BİLGİLERİ

Aşağıdaki tablolar, seçtiğiniz bir ürünün siparişini vermek için ihtiyacınız olan tüm bilgileri içerir. Siparis verirken, lütfen her zaman ürün tipi, siparişi veya parça numarasını belirtin.

Seçenekler

Mevcut filtre kombinasyon çapları: 1/2", 3/4", 1 1/2", 1 1/4", 1" and 2".

- standart
- mevcut değil

for connection sizes 1/2" - 1 1/4"

		FK74CS-...AA	FK74CS-...AC	FK74CS-...AD	FKN74CS-1A	FKN74-1C
Bağlantı tipi:	Dönebilen bağlantı parçası, filtre elek boyutu 100 µm	•	-	-	-	-
	Dönebilen bağlantı parçası, filtre elek boyutu 50 µm	-	•	-	-	-
	Dönebilen bağlantı parçası, filtre elek boyutu 200 µm	-	-	•	-	-
	Dönebilen bağlantı parçası olmadan, filtre elek boyutu 100 µm	-	-	-	•	-
	Dönebilen bağlantı parçası olmadan, filtre elek boyutu 50 µm	-	-	-	-	•

Note: ... = bağlantı çapları için





1/2" - 2" bağlantı çapları için

		FK74CS-...LFAA	FKN74CS-1LFA	FKN74CS-2LFA
Bağlantı tipi:	Döndürülebilir bağlantı parçası, filtre elek boyutu 95/110 µm, kurşunsuz malzemeler	•	-	-
	Döndürülebilir bağlantı parçası olmadan, filtre elek boyutu 95/110 µm, kurşunsuz malzemeler (DA74CS-xxLFA döndürülebilir 1/2" - 1 1/4" bağlantı çapları için)	-	•	-
	Döndürülebilir bağlantı parçası olmadan, filtre elek boyutu 95/110 µm, kurşunsuz malzemeler (DA74CS-xxLFA döndürülebilir 1 1/2" - 2" bağlantı çapları için)	-	-	•

Not: ... = bağlantı çapları için

Not: 2" ve tip LFAA vanası için sipariş numarası örneği: FK74CS-2LFAA

Aksesuarlar

	Açıklama	Ölçü	Parça No.	
	DA74	Dönebilir bağlantı parçası		
		Filtrelerin ve filtre kombinasyonlarının bağlantısı için		
			1/2"	DA74CS-1/2A
			3/4"	DA74C-3/4A
			1"	DA74C-1A
			1 1/4"	DA74C-11/4A
		kurşunsuz	1/2"	DA74CS-1/2LFA
		kurşunsuz	3/4"	DA74CS-3/4LFA
		kurşunsuz	1"	DA74CS-1LFA
		kurşunsuz	1 1/4"	DA74CS-11/4LFA
		kurşunsuz	1 1/2"	DA74CS-11/2LFA
		kurşunsuz	2"	DA74CS-2LFA
		kurşunsuz, bağlantı parçası yok	1/2" - 3/4"	DA74CS-1/2LFE
		kurşunsuz, bağlantı parçası yok	1"	DA74CS-1LFE
		kurşunsuz, bağlantı parçası yok	1 1/4"	DA74CS-11/4LFE
	kurşunsuz, bağlantı parçası yok	1 1/2" - 2"	DA74CS-2LFE	
	ZR74CS	Filtre kabını çıkarmak için çift halkalı anahtar		
			1/2" + 1 1/4"	ZR74CS
	ZR10K	Filtre kabını çıkarmak için çift halkalı anahtar		
			1 1/2" + 2"	ZR10K-11/2
	Z74S-AN için	Otomatik ters yıkama aktüatörü		
	1/2" - 1 1/4"	Önceden ayarlanabilen aralıklarla otomatik filtre	Z74S-AN	
	Z11S için	Otomatik ters yıkama aktüatörü		
	1 1/2" - 2"	Önceden ayarlanabilen aralıklarla otomatik filtre		
		230 V, 50/60 Hz, 10 kalıplanmış Schuko elektrik fişi ile	Z11S-A	
		24 V, 50/60 Hz, 10 elektrik fişi olmadan	Z11S-B	
	230 V, 50/60 Hz, 10 with moulded Type 12 electrical plug for Switzerland	Z11S-Z		

Yedek Parçalar

2010'dan itibaren FK74CS / FKN74CS filtre kombinasyonları

Genel Bakış	Açıklama	Ölçü	Parça No.
	1 Filtre kartuşu seti		
	50 µm	1/2" - 1 1/4"	AF74-1C
	100 µm	1/2" - 1 1/4"	AF74-1A
	200 µm	1/2" - 1 1/4"	AF74-1D
	20 µm	1 1/2" - 2"	AF11S-11/2B
	50 µm	1 1/2" - 2"	AF11S-11/2C
	100µm	1 1/2" - 2"	AF11S-11/2A
	200 µm	1 1/2" - 2"	AF11S-11/2D
	2 Şeffaf filtre kabı		
		1/2" - 1 1/4"	KF74CS-1A
	kurşunsuz	1/2" - 1 1/4"	KF11SB-1A
	kurşunsuz	1 1/2" - 2"	KF11SB-2A
	3 Manometre, arka bağlantılı, dişli G1/4"		
		0 - 16 bar	M74CS-A16
	4 Bağlantı seti dişli bağlantı		
		1/2"	VST06-1/2AR
		3/4"	VST06-3/4A
		1"	VST06-1A
		1 1/4"	VST06-11/4A
	kurşunsuz	1/2"	VST74CS-1/2LFA
	kurşunsuz	3/4"	VST06-3/4LFA
	kurşunsuz	1"	VST06-1LFA
	kurşunsuz	1 1/4"	VST06-11/4LFA
	kurşunsuz	1 1/2"	VST74CS-11/2LFA
kurşunsuz	2"	VST06-2LFA	
5 Rakor contası (10 adet)			
	3/4"	0901444	
	1"	0901445	
	1 1/4"	0901446	
	1 1/2"	0901447	
	2"	0901448	
6 Flaş contası			
	3/4" - 1 1/4"	5975900	
	1 1/2" - 2"	5975901	
7 Küresel vana seti			
kurşunsuz		KH11S-1LFA	
8 Vana kartuşu seti			
	1/2" - 1 1/4"	D06FA-1B	
kurşunsuz	1/2" - 1 1/4"	D06FA-1LF	
kurşunsuz	2"	D06FA-11/2LF	



Yetkili temsilcisi
Ademco 1 GmbH tarafından
Pittway Sàrl, Z.A., La Pièce 4,
1180 Rolle, İsviçre
adına üretilmiştir.

Daha fazla bilgi için
homecomfort.resideo.com/europe
Ademco Otomasyon Limited Şirketi, Barbaros Mah.
Halk Cad. Palladium Residence(A Blok)Ap. No:8 A/2,
34758 Ataşehir, Türkiye
Telefon: +90 216 663 60 33