



## Braukmann MiniPlus FK06

### Filtre Kombinasyonu

#### UYGULAMA

MiniPlus FK06 yıkanabilir filtre kombinasyonları devamlı bir filtrelenmiş su tedariki sağlar. Pas parçaları, kum taneleri gibi yabancı maddelerin girişini önler. Yabancı parçacıkların filtre kabının altındaki birikintisi ters yıkama ile kolayca yok edilebilir. Basınç düşürücü vana fazla basınç hasarını önler ve su tüketimini azaltır.

Cihazlar DIN/DVGW şartlarına uygundur.

Genel kompakt boyutlar, filtre kombinasyonunun, alanın sınırlı olduğu yerlere bile takılmasına olanak sağlar.

#### SERTİFİKALAR

- DVGW

#### ÖZELLİKLER

- Ayar göstergesinden ayar değeri okuma
- Ayarlama yayı su ile temas halinde olmaz
- Kaliteli sentetik malzemeden yapılmış vana kartuşu tamamen yenisi ile değiştirilebilir
- Filtreleme sırasında bile filtrelenmiş su sağlanması
- Giriş basıncındaki dalgalanmalar çıkış basıncını etkilemez
- Şoka dayanımlı şeffaf sentetik malzemeli filtre kabı ile kolayca filtre kirliliğinin gözlenmesi
- Filtre ve filtre kabı seti yenisiyle değiştirilebilir
- ACS sertifikalı
- Tüm malzemeler KTW onaylıdır
- Düşük gürültü için TÜV LGA (Grup 1, limitsiz) onaylı

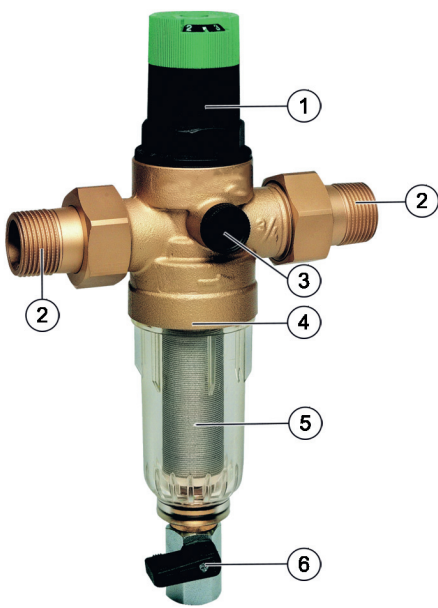


#### TEKNİK BİLGİ

<b>Uygulama alanı</b>	
Ortam:	Kullanım suyu
<b>Bağlantı Çapları/Boyutları</b>	
Bağlantı çapları:	1/2" - 1 1/4"
<b>Basınç değerleri</b>	
Mak. çalışma basınç basıncı:	16 bar
Giriş basıncı:	max. 16 bar
Çıkış basıncı:	1.5 - 6 bar
<b>Çalışma sıcaklıkları</b>	
Mak. çalışma sıcaklığı, EN 1567'ye göre (Plastik filtre kabı):	30 °C AA
Mak. çalışma sıcaklığı (10 bar/Metal filtre kabı):	70 °C AAM
<b>Teknik Özellikler</b>	
Kurulum pozisyonu:	Yatay veya dikey, filtre kabı aşağıya doğru

Not: Filtre, içme suyu tesisatları için yapılmıştır. Proses suyu uygulaması durumunda, filtrenin uygunluğu onaylanması gerekir.

## YAPI

Genel bakış	Bileşenler	Malzemeler	
	<b>1</b>	Ayar volanı ve yay kapağı	Yüksek kaliteli sentetik malzeme
	<b>2</b>	Rakor seti	Prinç
	<b>3</b>	Her iki yanda manometre tapaları	Yüksek kaliteli sentetik malzeme
	<b>4</b>	Manometresiz (aksesuarlara bakınız)	-
	<b>5</b>	Şeffaf filtre kabı içerisinde ince filtre	Paslanmaz çelik, darbeye dayanıklı, şeffaf sentetik malzeme filtre kabı
	<b>6</b>	Küresel vana	Pirinç (Küresel Vana gövdesi), Paslanmaz çelik (bilyeli), Plastik (tahliye)
	<b>Gösterilmeyen bileşenler:</b>		
	Diyafram ve vana yatağı ile komple vana kartuşu	Yüksek kaliteli sentetik malzeme, elyaf takviyeli NBR diyafram	
	Ayar yayı	Yay çeliği	
	Contalar	NBR	
	Çift anahtar	Plastik	

## ÇALIŞMA PRENSİBİ

K06 filtre kombinasyonu, bir basınç düşürme vanası ile bir durulanabilir ince filtre kutucuğunu bir cihazda birleştirir. Normal bir çalıştırma sırasında, su, filtre ağından gövde çıkışına doğru akar. Filtreyi durulamak için, kir parçacıklarını atan küresel vana açılır. Sürekli bir filtrelenmiş su tedariki aynı zamanda yıkama döngüsü sırasında mümkündür.

İç basınç düşürme vanası, bir kuvvet denkleştirme prensibi üzerine işlev görür. Bu da diyafram tarafından sarf edilen kuvvetin, bir ayarlama yayının kuvvetine karşı çalıştığı anlamına gelir. Giriş basıncı vananın açılmasını veya kapanmasını etkilemez. Bu nedenle, giriş basıncı dalgalanmalarının çıkış basıncı üzerinde hiçbir etkisi yoktur.

## NAKLİYE VE DEPOLAMA

Keep parts in their original packaging and unpack them shortly before use.

The following parameters apply during transportation and storage:

Parametre	Değer
Ortam:	Temiz, kuru ve tozsuz
Min. ortam sıcaklığı:	5 °C
Mak. ortam sıcaklığı:	55 °C
Min. ortam bağıl nem:	25 % *
Mak. ortam bağıl nem:	85 % *

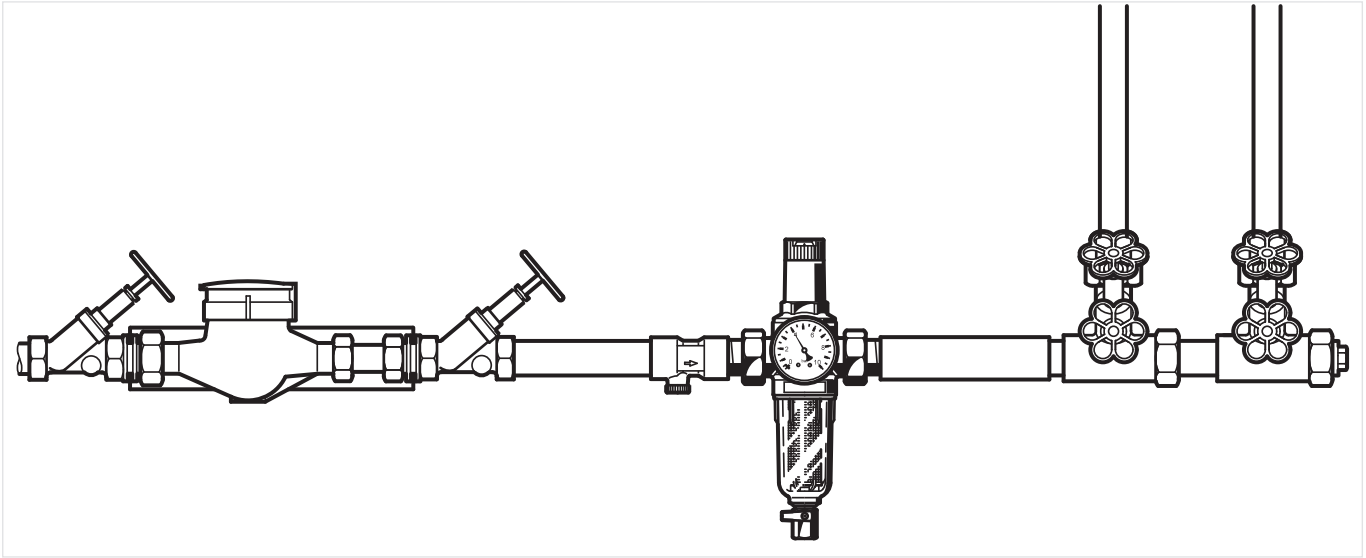
\*yoğuşmayan

## MONTAJ KILAVUZU

### Kurulum gereksinimleri

- Yatay pozisyonda, filtre kabı aşağı doğru olacak şekilde monte ediniz.
  - Bu optimum fonksiyonu garantilemede en iyi pozisyonudur.
- Kesme vanaları, her iki yanına montaj edilmelidir.
- Bu filtreler düzenli bakımı yapılması gereken armatürlerdir.
- Kolay ulaşılabilirlik için
  - Şeffaf filtre kabı ile kirliliğin derecesi görülebilir olmalıdır.
  - Bakımı ve denetimi basit hale getirir.
- Kurulum konumu donmaya karşı korumalı olmalıdır
- EN 806-2 ile ilgili olarak, filtrenin su sayacından hemen sonra takılması önerilir.
- Su basmasını önlemek için, kalıcı ve profesyonel olarak boyutlandırılmış bir atık su bağlantısının yapılması tavsiye edilir.

### Kurulum Örneği

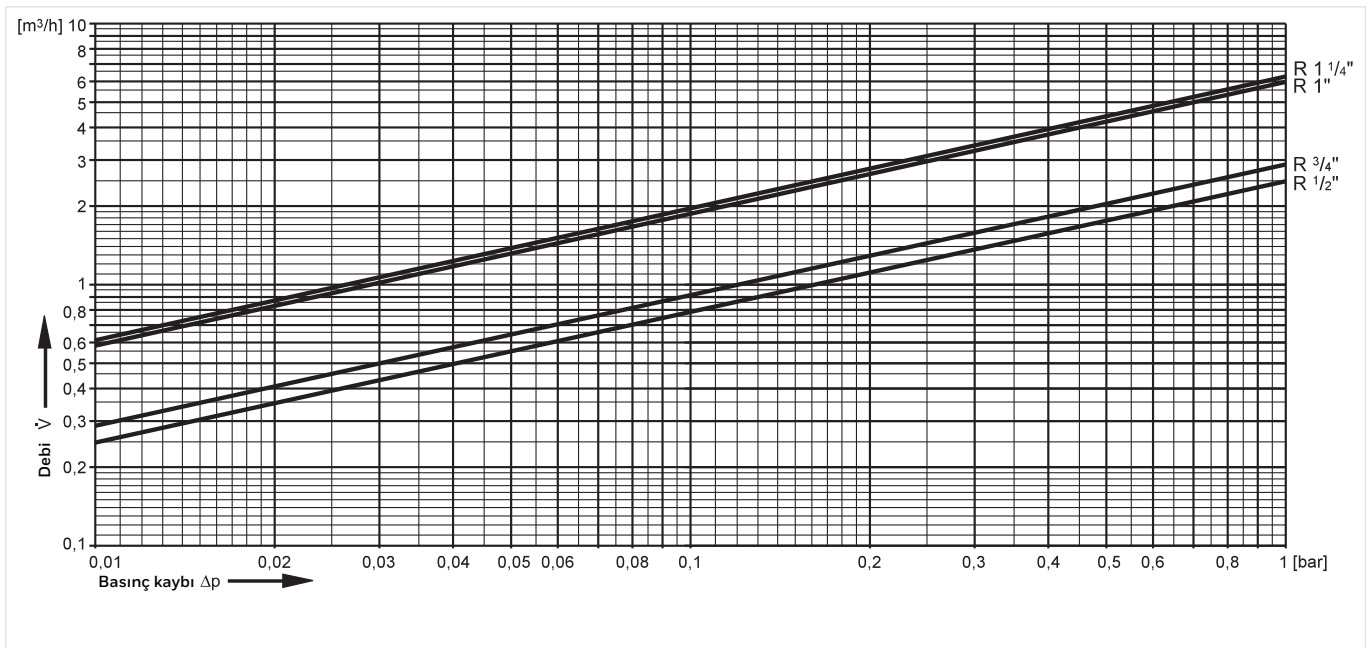


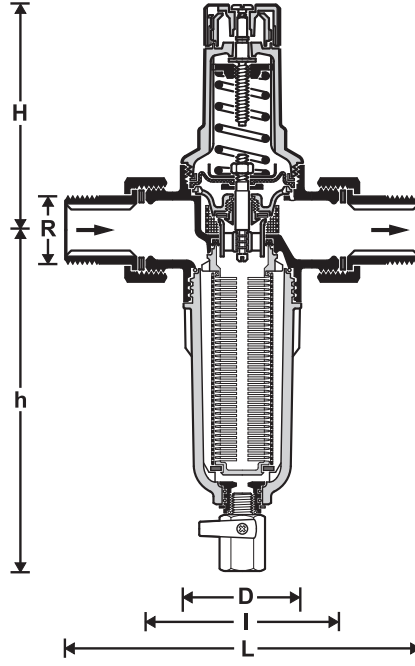
## TEKNİK ÖZELLİKLER

### kvs-Değerleri

Bağlantı çapları:	15	20	25	32
k <sub>vs</sub> -değeri(m <sup>3</sup> /h):	2.5	2.9	6.0	6.2

### Basınç düşümü diyagramı



**BOYUTLAR****Genel bakış**

Parametre		Değer			
Bağlantı çapı:	R	1/2"	3/4"	1"	1 1/4"
Nominal çap:	DN	15	20	25	32
Boyutlar:	L	140	160	180	197
	I	80	90	100	105
	H	89	89	111	111
	h	156	156	180	180
	D	54	54	61	61
Ağırlık:	kg	0.7	1.0	1.5	1.7
DVGW kayıt numarası:		NW-9311CM0410			-

Not: Tüm boyutlar aksi belirtilmedikçe mm olarak belirtilir.

**SİPARİŞ BİLGİLERİ**

Aşağıdaki tablolar, seçtiğiniz bir ürünün siparişini vermek için ihtiyacınız olan tüm bilgileri içerir. Sipariş verirken, lütfen her zaman ürün tipi, siparişi veya parça numarasını belirtin.

**Seçenekler**

Mevcut filtre kombinasyon çapları: 1/2", 3/4", 1" and 1 1/4".

- standart
- mevcut değil

		FK06-...AA
Bağlantı tipi:	Dişli bağlantılı, filtre elek boyutu 100 µm	•

Not: ... = bağlantı çapları için

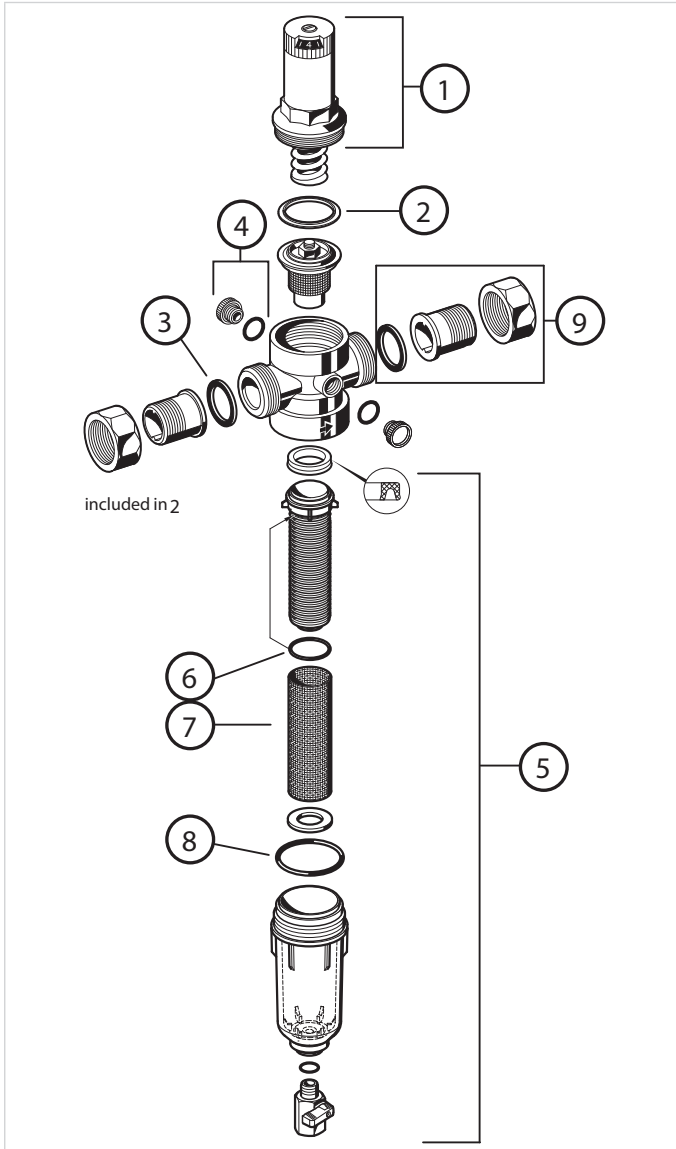
Note: 1" ve AA tipi vana için sipariş numarası örneği: FK06-1AA

## Aksesuarlar

	Açıklama	Ölçü	Parça No.
	<b>M07M</b> <b>Manometre</b>		
	Gövde çapı 63 mm, arka dişli bağlantı G 1/4"		
	Aralık: 0 - 4 bar		M07M-A4
	Aralık: 0 - 10 bar		M07M-A10
	Aralık: 0 - 16 bar		M07M-A16
	Aralık: 0 - 25 bar		M07M-A25
	<b>ZR06F</b> <b>Çift halkalı anahtar</b>		
	Filtre kabını çıkarmak	1/2" - 1 1/4"	ZR06F
	<b>ZR06K</b> <b>Çift halkalı anahtar</b>		
	Yay başlığını çıkarmak için		ZR06K
	<b>VST06B</b> <b>Bağlantı seti</b>		
	Lehimli bağlantı		
		1/2"	VST06-1/2B
		3/4"	VST06-3/4B
		1"	VST06-1B
	1 1/4"	VST06-1 1/4B	

**Yedek Parçalar**

2000'den itibaren MiniPlus FK06 Filtre Kombinasyonları

**Genel bakış**

Açıklama	Ölçü	Parça No.
<b>1 Yay başlığı seti</b>		
	1/2" + 3/4"	0901515
	1" + 1 1/4"	0901516
<b>2 Vana kartuşu seti (filtresiz)</b>		
	1/2" + 3/4"	D06FA-1/2
	1" + 1 1/4"	D06FA-1B
<b>3 Conta seti (10 adet)</b>		
	1/2"	0901443
	3/4"	0901444
	1"	0901445
	1 1/4"	0901446
<b>4 Kör tapa ve O-ring conta R1/4" (5 adet)</b>		
		S06K-1/4
<b>5 Şeffaf filtre kabı ve 100 µm filtre eleği</b>		
	1/2" + 3/4"	KF06-1/2A
	1" + 1 1/4"	KF06-1A
<b>6 Taşıyıcı gövde için conta seti (10 adet)</b>		
	1" + 1 1/4"	0903128
	1/2" + 3/4"	0903127
<b>7 100 µm filtre eleği (5 adet)</b>		
100 µm	1/2" - 3/4"	AS06-1/2A
100 µm	1" - 1 1/4"	AS06-1A
<b>50 µm filtre eleği (5 pcs.)</b>		
50 µm	1/2" - 3/4"	AS06-1/2C
50 µm	1" - 1 1/4"	AS06-1C
<b>8 Filtre kabı için O-ring seti (10 adet)</b>		
	1/2" + 3/4"	0901246
	1" + 1 1/4"	0901499
<b>9 Dişli bağlantı seti</b>		
	1/2"	VST06-1/2A
	3/4"	VST06-3/4A
	1"	VST06-1A
	1 1/4"	VST06-11/4A



Yetkili temsilcisi  
Ademco 1 GmbH tarafından  
Pittway Sàrl, Z.A., La Pièce 4,  
1180 Rolle, İsviçre  
adına üretilmiştir.

Daha fazla bilgi için  
[homecomfort.resideo.com/europe](http://homecomfort.resideo.com/europe)  
Ademco Otomasyon Limited Şirketi, Barbaros Mah.  
Halk Cad. Palladium Residence(A Blok)Ap. No:8 A/2,  
34758 Ataşehir, Türkiye  
Telefon: +90 216 663 60 33