



# Braukmann Z74S-AN

Tam otomatik filtre temizleme için ters yıkama motoru

## UYGULAMA

Z74S-AN otomatik ters yıkama aktüatörü, Resideo filtreleri F74CS, FN74CS ve filtre kombinasyonları FK74CS, FKN74CS için tam otomatik temizlik sağlar. Bir süngü bağlantısı, Z74S-AN'nin alet kullanmadan takılmasına olanak sağlar. Ters yıkama için 8 farklı mod ayarlanabilir.

## ÖZELLİKLER

- Süngülü bağlantısı alet kullanmadan takılmasını sağlar
- 8 farklı ters yıkama aralığı
- Şebeke beslemeli veya pilli çalışma



## TEKNİK BİLGİLER

Resideo filtreleri F74CS, FN74CS ve FK74CS, FKN74CS filtre kombinasyonlarının tam otomatik ters yıkanması için.

Uygulama alanı	
Ortam:	Kullanım suyu
Çalışma sıcaklığı	
Mak. su sıcaklığı:	30 °C
Teknik özellikleri	
Ortam şartları:	5 - 80 % yoğuşmayan 0 - 40 °C
Reverse rinsing interval adjustable to:	1 saat / 1 gün / 6 gün / 15 gün / 30 gün / 45 gün / 2 ay / 3 ay
Açma/kapama süresi:	20 s
Pil uygulaması:	4.5 VDC +5/-20 % (3x pil 1.5 V DURACELL MN1500 AA)
Güç beslemesi:	Adaptör 230 V/50 Hz 6 V/ 500 mA
Pil göstergesi:	LED – voltaj 3,6 V'un altında olduğunda yanıp söner
Koruma tipi:	IP42

## YAPI

Genel bakış	Bileşenler	Malzemeler
	1 Anahtar	-
	<b>Gsterilmeyen bileşenler</b>	
	Gç besleme nitesi	-
	LR6 AA piller(3 adet)	-

## ÇALIŞMA PRENSİBİ

Ayarlanan sre dolduktan sonra Z74S-AN kresel vanayı aar. Filtrede, bu ama prosedr ile bir diferansiyel basın retilir ve bu da ters yıkama mekanizmasını bařlatır. Ters yıkama aralıęının sonunda kresel vana tekrar kapanır. Ek bir gvenlik iřlevi, ak voltajı ok dřkse kresel vananın aılmasını nler. Bu, istenmeyen su kaybının nlenmesini saęlar. Pil servis mrnn sona erdięi LED'lerin yanıp snmesi ile belirtilir.

## TERS YIKAMA

Filtre apı	Tahliye baęlantısı	Ters yıkama hacmi (litre)
1/2" + 3/4"	DN50	10
1" + 1 1/4"	DN70	12

\* 4 bar giriř basıncında ve 20 saniye ters yıkama sresinde

## NAKLIYE VE DEPOLAMA

Paraları original ambalajlarında tutun ve kullanmadan kısa bir sre nce aın.

Tasıma ve depolama sırasında ařağıdaki parametreler geerlidir:

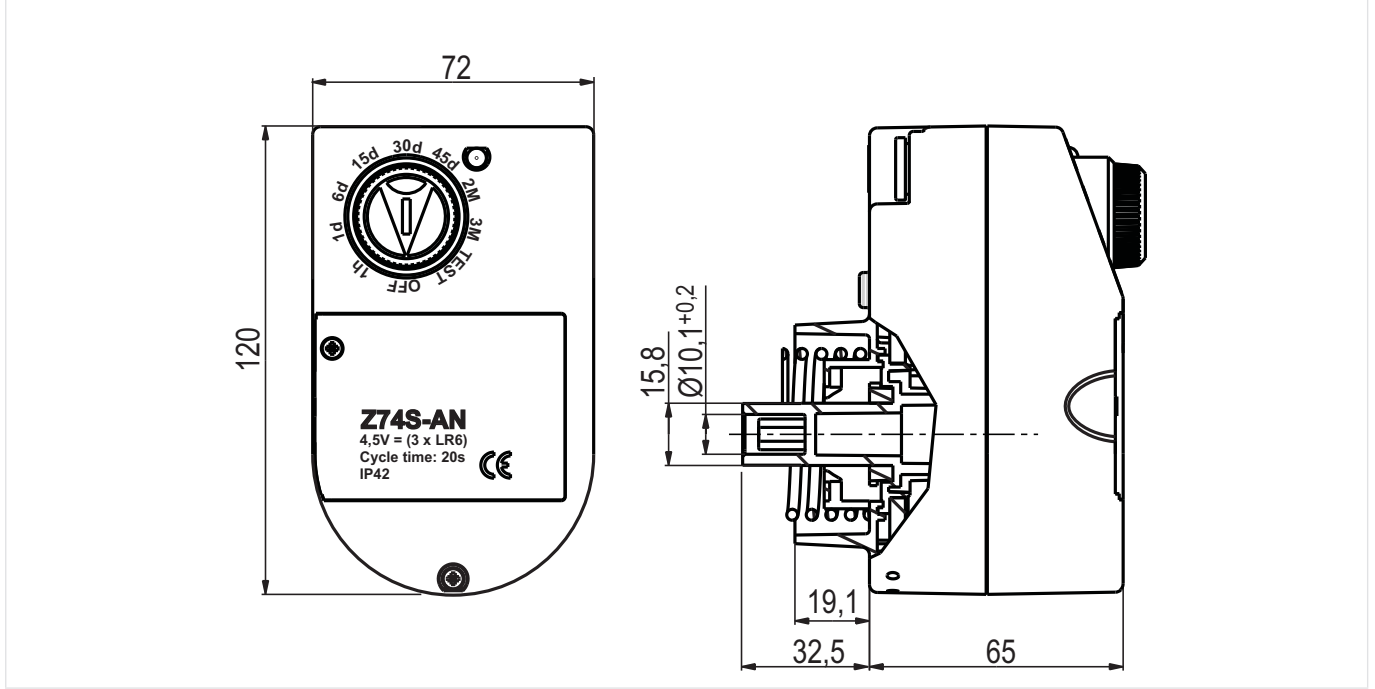
Parametre	Deęer
Ortam:	temiz, kuru ve tozsuz
Min. ortam sıcaklıęı:	0 °C
Mak. ortam sıcaklıęı:	40 °C
Min. ortam baęıllı nem:	5 % *
Mak. ortam baęıllı nem:	80 % *

\*yoęuřmayan

## MONTAJ KILAVUZU

### Kurulum gereksinimleri

- Kurulum konumu donmaya karřı dayanıklı olmalı ve cihazın kimyasallardan, boyalardan, deterjanlardan, zclerden ve bunların buharlarından ve evresel etkilerinden korunması garanti edilmelidir
- Ters yıkama sırasında řebeke beslemesinin kesilmesi durumunda piller (takılıysa) ters yıkama kresel vanasını kapatmak iin enerji saęlar. Pil řarjı dzenli olarak kontrol edilmelidir. En ge iki yıl sonra pilleri yenileriyle deęiřtirin
- Su basmasını nlemek iin kalıcı, profesyonel olarak boyutlandırılmıř bir atık su baęlantısının yapılması nerilir.

**BOYUTLAR****Genel bakıř**

Not: Tm boyutlar aksi belirtilmedike mm olarak belirtilir.

**SİPARİř BİLGİLERİ**

Ařaęıdaki tablolar, setięiniz bir rnn sipariřini vermek iin ihtiyacınız olan tm bilgileri ierir. Sipariř verirken, ltfen her zaman rn tipi, sipariři veya para numarasını belirtin.

Baęlantı tipi:	sng baęlantılı	<b>Z74S-AN</b>
----------------	------------------	----------------



Yetkili temsilcisi  
Ademco 1 GmbH tarafından  
Pittway Srl, Z.A., La Pice 4,  
1180 Rolle, İsvire  
adına retilmiřtir.

Daha fazla bilgi iin  
[homecomfort.resideo.com/europe](http://homecomfort.resideo.com/europe)  
Ademco Otomasyon Limited řirketi, Barbaros Mah.  
Halk Cad. Palladium Residence(A Blok)Ap. No:8 A/2,  
34758 Atařehir, Trkiye  
Telefon: +90 216 663 60 33