



T3000

Termostatik Vana Başlıkları

Kompakt Boyut

UYGULAMA

Termostatlar, termostatik vana gövdelerinin üstüne (TRV gövdeleri) yerleştirilir. Termostat ve TRV gövdesinin birleşimi, ısıtma yüzeyin içine doğru giden ısıtıcı suyun akışını düzenleyerek odanın sıcaklığını kontrol eder.

TRV'ler, radyatörlerin veya diğer ısıtıcı yüzeylerin kaynağında az da olsa geri dönüşündeki su tabanlı ısıtma sistemlerinin içine kurulurlar.

Bu tip termostatlar, belli başlı Honeywell Home TRV gövdeleri ile kullanıldığında Avrupa Standardı EN215'e uygunluk sağlarlar.

M30X1.5 bağlantılı bu tip termostatlar, M30X1.5 bağlantısı ve 11,5 mm kapanma boyutu olan tüm TRV gövdeleri ve radyatör ekleri için uygundur.

Danfoss bağlantı tipine sahip olan bu tip termostatlar, Danfoss (RA) tipine uyumlu mandal bağlantılı vana ekleri ve vana gövdeleri için uygundur.



ÖZELLİKLER

- "TELL" etiketleme şemasına göre sertifikalı "A" sınıfı Enerji Verimliliği
- M30X1.5 bağlantısı ile ve Avrupa Standardı EN215'e uyumludur.
- Sıvı sensörlü
- Modern ergonomik tasarım
- Kompakt boyut
- Temizlemesi kolay
- Kolay sınırlayıcı



TEKNİK_BİLGİ

Termostat bağlantısı:	
HW tip:	M30 x 1.5
DA tip:	Mandal bağlantı
Thera-4 Classic-DA sıvı sensörlü:	DA type
Ayar aralığı (sıfır pozisyonlu):	0 - ❄ - 1 - 5
Ayar aralığı (sıfır pozisyonsuz):	❄ - 1 - 5
Sıcaklık aralığı aralığı (sıfır pozisyonlu):	1 - 28 °C (34 - 82 °F)
Sıcaklık aralığı (sıfır pozisyonsuz):	6 - 28 °C (43 - 82 °F)
Kapanma boyutu:	11.5 mm

Not: Sıfır pozisyonu termostatik olarak kontrol edilir. Sıcaklık düştüğünde TRV açılabilir.

TASARIM

Termostatik vana başlıkları aşağıdakilerden oluşur:

- Kapaklı ve soketli el çarkı
- Honeywell Home HW M30X1.5 bağlantısı ve 11.5 kapanma boyutu veya Danfoss RA serisi tip bağlantısı
- Destek kafesli algı elemanı
- Dahili veya uzaktan algı
- Sıvı-dolu algı elemanı
- Mil şasi
- Bağlantı somunu

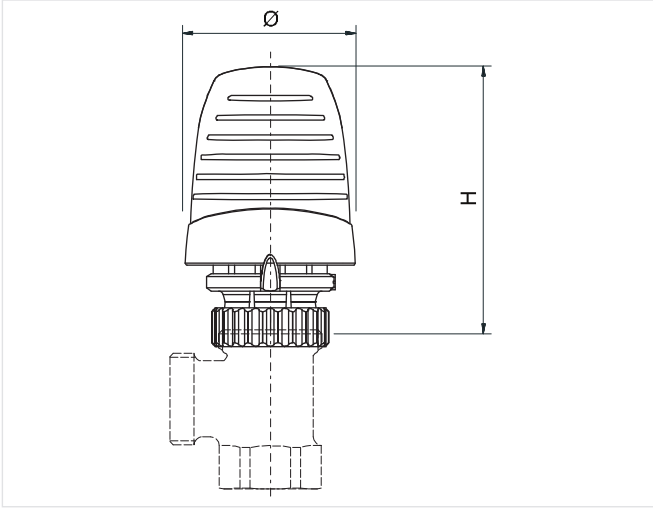
MALZEMELER

- Plastikten yapılmış, RAL9016 beyazı, el çarkı, kapak ve soket
- Plastikten yapılmış destek kafesi ve mil yapısı
- Nikel kaplamalı piringten bağlantı somunu

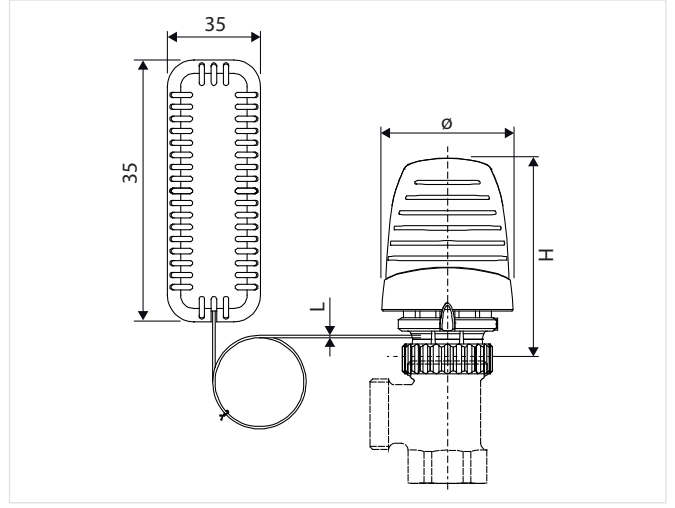
ÇALIŞMA PRENSİBİ

Bu tip termostatik vana başlıkları TRV gövdesini kontrol eder. Radyatör termostatının sensörünün etrafından geçen hava, sıcaklık yükseldiğinde sensörün genişlemesine neden olur. Genişleyen sensör TRV'yi uygun şekilde kapatır. Oda sıcaklığı değiştiğinde TRV orantılı olarak açılır veya kapanır. Yalnızca radyatör termostatında ayarlanan oda sıcaklığını korumak için gereken su miktarının vanadan geçmesine izin verilir.

BOYUTLAR VE SİPARİŞ BİLGİLERİ



Şekil 1. İç algılayıcı, Thera-4 Klasik



Şekil 2. Uzaktan algılayıcı, Thera-4 Klasik

Tablo 1, Boyutlar (mm)

Tip	H - kapalı	H - açık	Ø	L
Thera-4 Klasik	73	79	49	2.0

Not: Aksi belirtilmedikçe tüm boyutlar mm cinsindedir.

Tablo 2, Mevcut sürümler ve Sipariş kodları

Tip	EN 215 sertifikasyonu	Sıfır-Pozisyonlu (0)	Bağlantı	Sensör boru uzunluğu	Renk	Sipariş Kodu
Thera-4 Klasik ve Thera-4 Klasik- Sıvı-dolu algı elemanı olan DA	•		M30 x 1.5	-	white	T3001
	•	•	M30 x 1.5	-	white	T3001W0
			DA type	-	white	T3001DA
		•	DA type	-	white	T3001DAW0
Thera-4 Klasik ve Thera-4 Klasik uzaktan algı elemanı olan DA	•		M30 x 1.5	2.0 m	white	T300120
	•	•	M30 x 1.5	2.0 m	white	T300120W0

EN 215 BİLGİLERİ

Sertifikalı TRV gövdeleri ile bağlantılı olarak M30 x 1.5 bağlantılı bu tipteki tüm radyatör termostatları Avrupa Standardı EN 215'e uygundur.

Tablo 3. Bu tip özelliklere ve EN215 gerekliliklerine sahip termostatik vana başlıkların karşılaştırılması

	Thera-4 Klasik	Thera-4 Classic with remote sensing element	EN 215 Requirements
Min. ayar sıcaklığı	6 °C (43 °F)	6 °C (43 °F)	5 - 12 °C (41 - 54 °F)
Mak. ayar sıcaklığı	28 °C (82 °F)	28 °C (82 °F)	≤ 32 °C (90 °F)
Histeresis	0.4 K	0.6 K	1.0 K
Fark basıncının etkisi	0.22 K	0.24 K	≤ 1.0 K
Isıtıcı ortamın etkisi	0.8 K	0.4 K	≤ 1.5 K
Cevap süresi	23 min.	8 min.	≤ 40 min.

Not: Tüm °C ve °F değerleri gelen ideal akışta belirlenmiştir. Bu, kurulum pozisyonuna ve hava akışına göre bahsedilen değerlerden farklı olabilir.

AYAR NOKTASI

Tablo 4. Sıfır pozisyonlu ('0') termostatik vana başlıkları

Ayar noktası	0	❄	1	2	3	4	5
°C	1	6	14	18	21	24	28
°F	34	43	57	64	70	75	82

Tablo 5. Sıfır pozisyonlu termostatik vana başlıkları

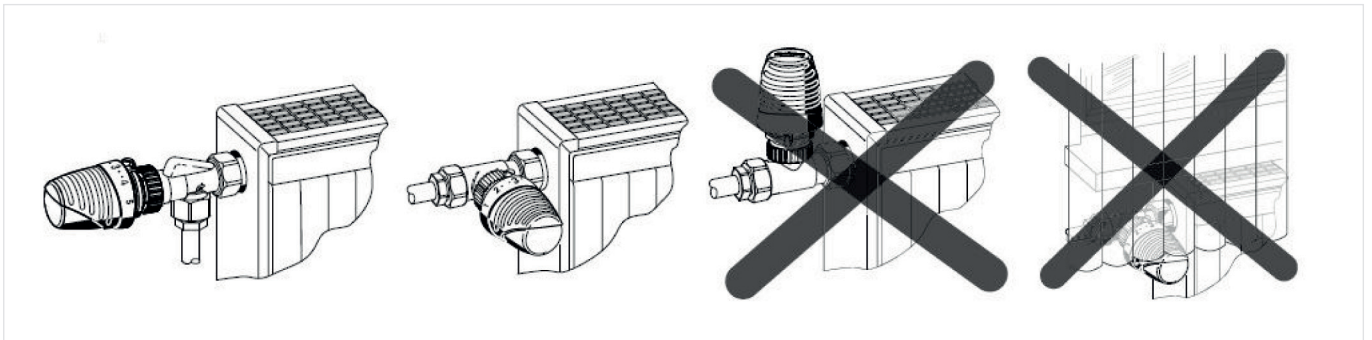
Ayar noktası		❄	1	2	3	4	5
°C	-	6	14	18	21	24	28
°F	-	43	57	64	70	75	82

Not: Tüm °C ve °F değerleri yaklaşıktır. Sıfır pozisyonu olan termostatların sıfır konumuna '0' ayarlandığında ısıtıcı donabilir. Sıfır konumu ayrıca termostatik olarak kontrol edilir- sıcaklık düştüğünde TRV gövdesi açılabilir.

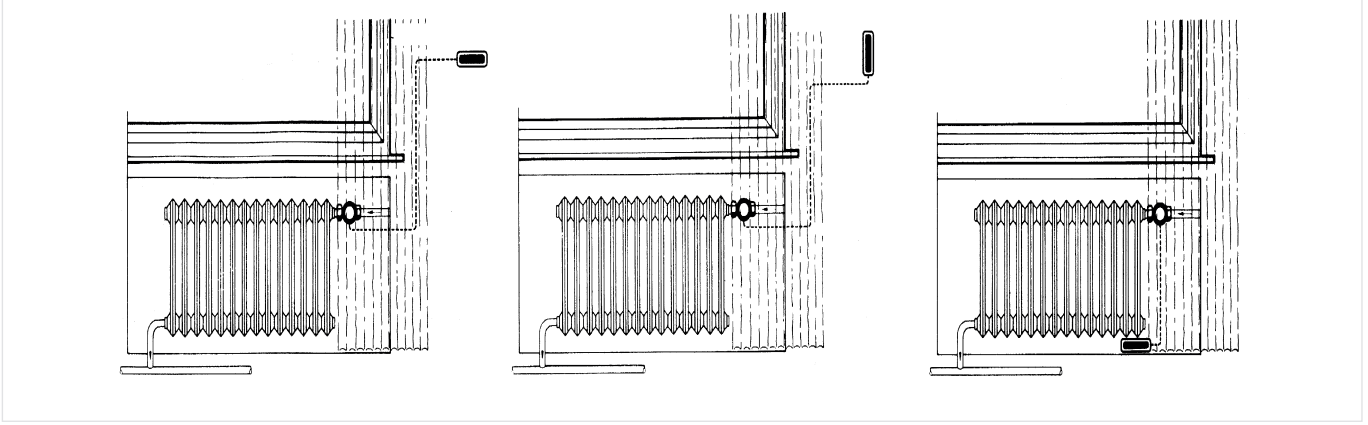
LÜTFEN DİKKAT EDİN:

- Taş birikintisi ve korozyondan kaçınmak için, ortamın oluşturulması VDI-Guideline 2035'e uygun olmalıdır.
- Katkı maddeleri, EPDM contalamalarına uygun olmak zorundadır.
- Sistem, ilk çalışmadan önce tüm vanalar açıkken tamamen yıkanmak zorundadır.
- Yukarıdaki kurallara uymamaktan dolayı meydana gelebilecek herhangi bir şikâyet ve maliyet Honeywell Home tarafından kabul edilmeyecektir.
- Özel bir ihtiyaç ve gerekliliğiniz varsa lütfen bizimle temas kurun.

KURULUM ÖRNEKLERİ




Şekil 3. Dahili algılayıcısı olan termostatlar için doğru ve yanlış kurulum pozisyonları



Şekil 4. Uzaktan algı elemanı olan Thera-4 Klasik

AKSESUARLAR

	Açıklama	Ölçüler	Parça No.
	TA6900A Hırsızlığı önleyici halka Beyaz (RAL9016)		TA6900A001
	TA3000C Aralık durdurma noktası 10 x mavi ve 10 x kırmızı 20 x beyaz (RAL9016)		TA3000C001 TA3000C002
	VA8210A Termostatik başlığın montajı için özel alet		VA8210A001
	TA1010HZ HZ - Adaptör 9.5 mm'lik kapanma boyutu olan M28X1.5'dan 11.5 kapanma boyutu olan M30X1.5'e HZ adaptörü		TA1010HZ01
	TA1010DA DA - Danfoss Adaptörü Danfoss mandal bağlantısı RA'dan M30 x 1.5'e adaptör		TA1010DA01



Ademco Otomasyon Limited Şirketi, Barbaros Mah.
Halk Cad. Palladium Residence (A Blok) Ap. No:8
A/2, 34758 Ataşehir, Türkiye
Telefon: +90 216 663 60 33

Daha fazla bilgi için:
homecomfort.resideo.com/europe

© 2021 Resideo Technologies,
Inc. Tüm hakları saklıdır.
Bu ürün Resideo ve iştirakleri
tarafından üretilmektedir.
Honeywell Home ticari markası
Honeywell International Inc. lisansı
altında kullanılır.
EN0H-2000GE25 R0520

Honeywell Home