



## T4000 Series

### Thera-200 Tasarımı

Özel tasarım termostatik radyatör vana başlıkları

#### UYGULAMA

Termostatlar, termostatik vana gövdelerinin üstüne (TRV gövdeleri) yerleştirilir. Termostat ve TRV gövdesinin birleşimi, ısıtma yüzeyin içine doğru giden ısıtıcı suyun akışını düzenleyerek odanın sıcaklığını kontrol eder.

TRV'ler, radyatörlerin veya diğer ısıtıcı yüzeylerin kaynağında az da olsa geri dönüşündeki su tabanlı ısıtma sistemlerinin içine kurulurlar.

Bu tip termostatlar, belli başlı Honeywell Home TRV gövdeleri ile kullanıldığında Avrupa Standardı EN215'e uygunlu sağlarlar.

M30X1.5 bağlantılı bu tip termostatlar, M30X1.5 bağlantısı ve 11,5 mm kapanma boyutu olan tüm TRV gövdeleri ve radyatör ekleri için uygundur.

Danfoss bağlantı tipine sahip olan bu tip termostatlar, Danfoss (RA) tipine uyumlu mandal bağlantılı vana ekleri ve vana gövdeleri için uygundur.

#### ÖZELLİKLER

- M30X1.5 bağlantısı ile ve Avrupa Standardı EN215'e uyumludur.
- Sıvı sensörlü
- Modern ergonomik özel tasarım
- Kompakt boyut
- Kolay sınırlayıcı

#### EKNİK BİLGİ

Bağlantı tipi:	M30 x 1.5
Ayar aralığı:	* - 1 - 6
Sıcaklık aralığı:	6 - 26 °C (43 - 79 °F)
Kapanma boyutu:	11.5 mm

#### TASARIM

Termostatik vana başlıkları aşağıdakilerden oluşur:

- Kapaklı ve soketli el çarkı
- Honeywell Home HW M30 x 1.5 bağlantısı ve 11.5 mm kapanma boyutu
- Destek kafesli algı elemanı
- Sıvı algılayıcı
- Mil şasi
- Bağlantı somunu



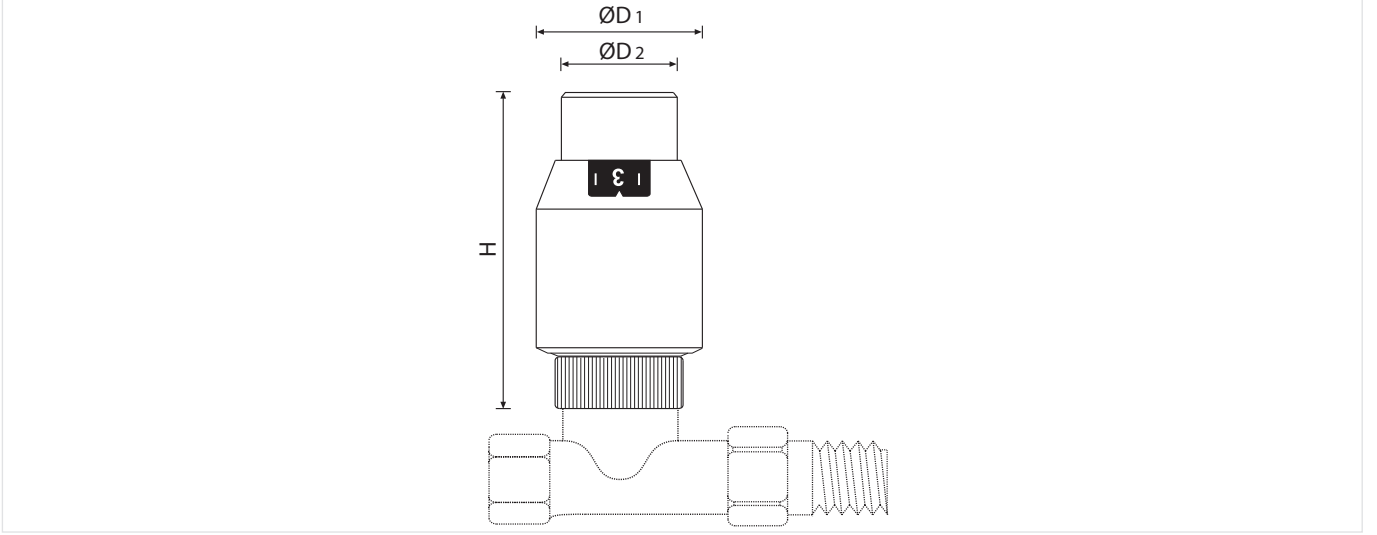
#### MALZEMELER

- Plastik (siyah veya beyaz) ya da metal kaplı (krom ya da fırça) dönen üst gövde, kapak ve soket
- Plastikten yapılmış destek kafesi ve mil yapısı
- Nikel veya krom kaplamalı pirinçten bağlantı somunu

#### FUNCTION

Bu tip termostatik vana başlıkları TRV gövdesini kontrol eder. Radyatör termostatının sensörünün etrafından geçen hava, sıcaklık yükseldiğinde sensörün genişlemesine neden olur. Genişleyen sensör TRV'yi uygun şekilde kapatır. Oda sıcaklığı değiştiğinde TRV orantılı olarak açılır veya kapanır. Yalnızca radyatör termostatında ayarlanan oda sıcaklığını korumak için gereken su miktarının vanadan geçmesine izin verilir.

## BOYUTLAR VE SİPARİŞ BİLGİLERİ



Şekil 1. Ölçüler

Tablo 1. Boyutlar

Tip	H closed	H open	ØD <sub>1</sub>	ØD <sub>2</sub>
Thera-200 Tasarım	75	79	43	33

Note: All dimensions in mm unless stated otherwise.

Tablo 2. Mevcut sürümler ve sipariş kodları

Tip	EN 215 sertifikasyonu	Bağlantı	Renk (Üst başlık/kasa)	OS.-No.
Thera-200 Tasarım	•	M30 x 1.5	beyaz/krom	T4021
	•	M30 x 1.5	beyaz/krom	T4021GB
	•	M30 x 1.5	siyah/krom	T4321
	•	M30 x 1.5	siyah/krom	T4321GB
	•	M30 x 1.5	krom/krom	T4221
	•	M30 x 1.5	krom/krom	T4221GB
	•	M30 x 1.5	fırça/fırça	T4111
	•	M30 x 1.5	fırça/fırça	T4111GB

## EN 215 BİLGİLERİ

Sertifikalı TRV gövdeleri ile bağlantılı olarak M30 x 1.5 bağlantılı bu tipteki tüm radyatör termostatları Avrupa Standardı EN 215'e uygundur.

Tablo 3. Bu tip özelliklere ve EN215 gerekliliklerine sahip termostatik vana başlıkların karşılaştırılması

Parametre	Thera - 200 Tasarım	EN 215 Gereksinimleri
Min. ayar sıcaklığı	6 °C (43 °F)	5 - 12 °C (41 - 54 °F)
Mak. ayar sıcaklığı	26 °C (79 °F)	≤ 32 °C (90 °F)
Histeresis	0.25 K	≤ 1.0 K
Fark basıncının etkisi	0.3 K	≤ 1.0 K
Isıtıcı ortamın etkisi	1.0 K	≤ 1.5 K
Cevap süresi	20 min	≤ 40 min
Kontrol doğruluğu	0.6 K	≤ 1.2 K

Not: Tüm °C ve °F değerleri gelen ideal akışta belirlenmiştir. Bu, kurulum pozisyonuna ve hava akışına göre bahsedilen değerlerden farklı olabilir.

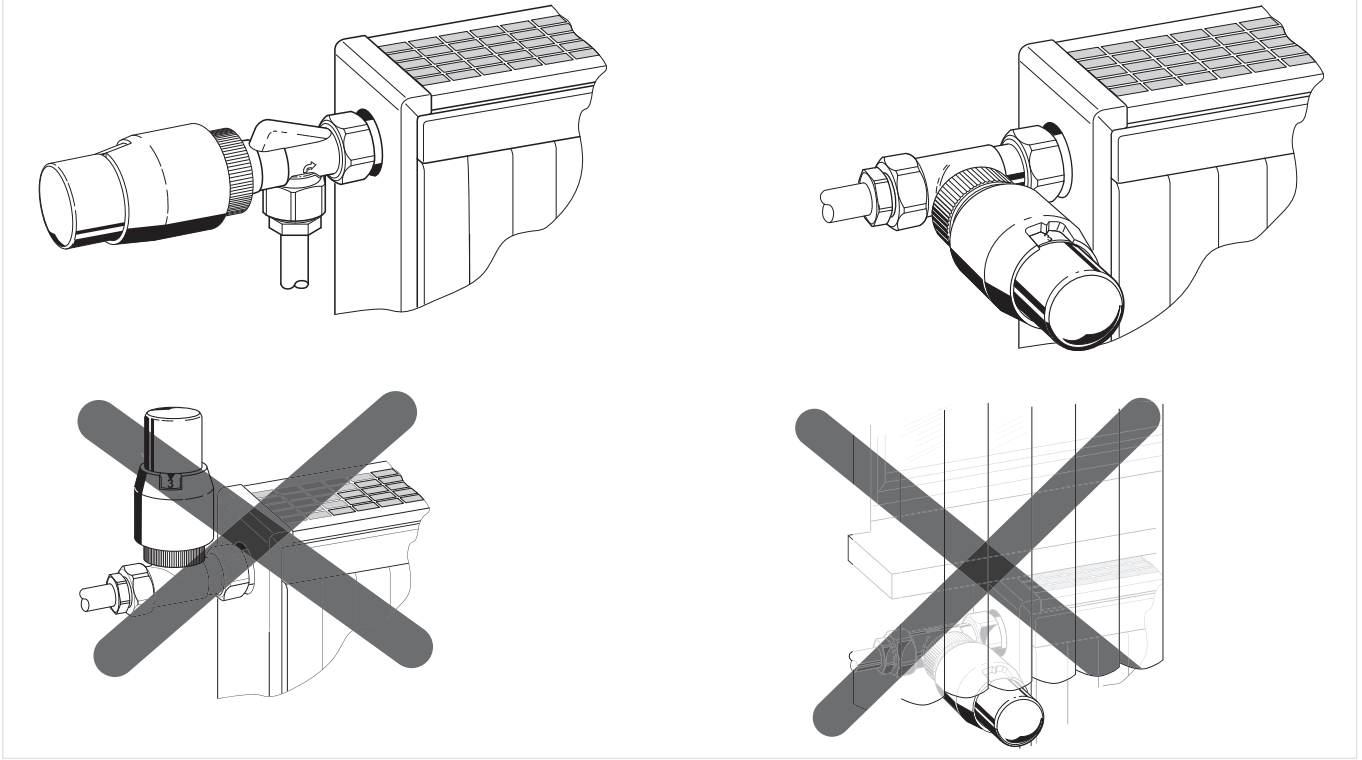
## AYAR NOKTASI

Tablo 4. Ayar nokta sıcaklıkları

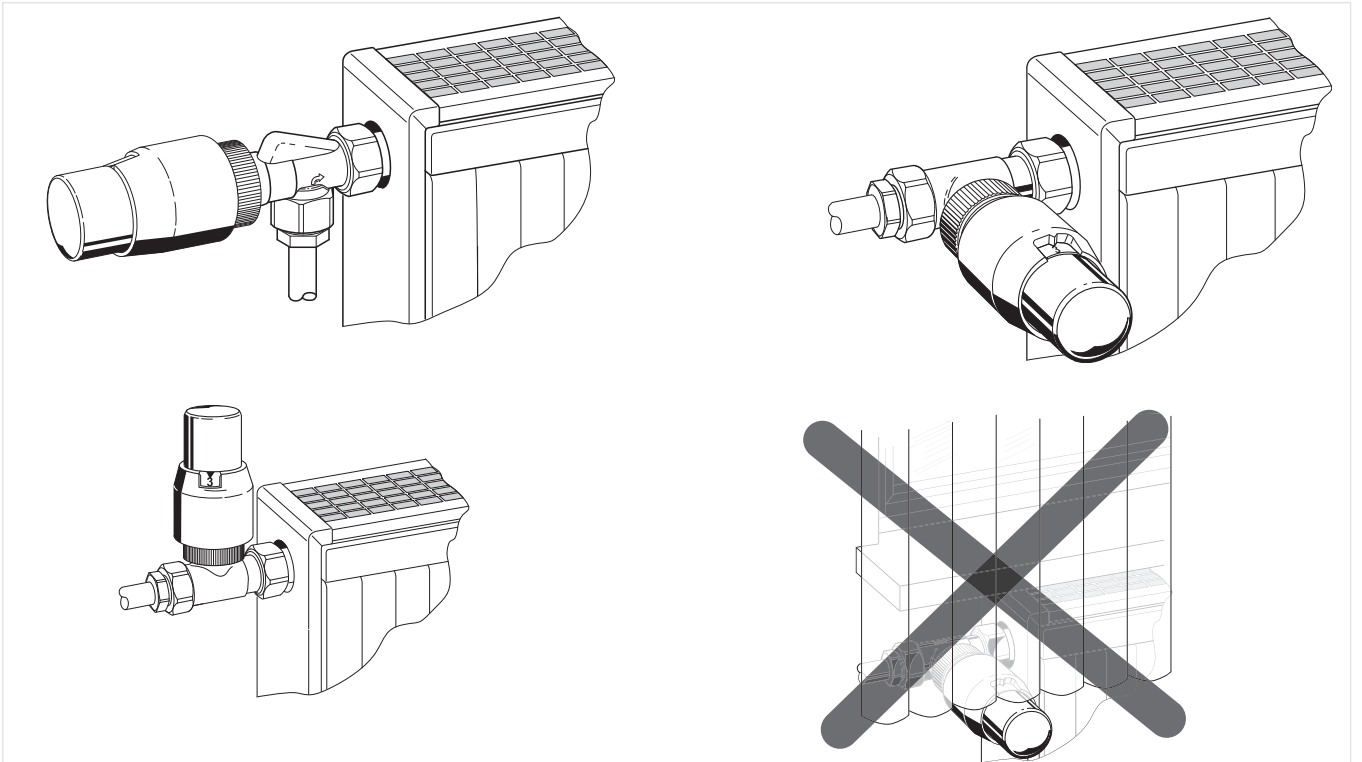
Ayar noktası	kapalı	❄	1	2	3	4	5	6
°C		6	11	14	17	20	23	26
°F		43	52	57	63	68	73	79

Not: Tüm °C ve °F değerleri yaklaşıktır. Sıfır pozisyonu olan termostatların sıfır konumuna '0' ayarlandığında ısıtıcı donabilir. Sıfır konumu ayrıca termostatik olarak kontrol edilir- sıcaklık düştüğünde TRV gövdesi açılabilir.

## KURULUM ÖRNEKLERİ



Şekil 2. İngiltere dışında kullanılacak ürünler için doğru ve yanlış montajları gösteren şekiller





Şekil 3. İngiltere'de kullanılacak ürünler için doğru ve yanlış montajları gösteren şekiller

**Lütfen dikkat edin:**

- Taş birikintisi ve korozyondan kaçınmak için, ortamın oluşturulması VDI-Guideline 2035'e uygun olmalıdır
- Katkı maddeleri, EPDM contalamalarına uygun olmak zorundadır
- Sistem, ilk çalışmadan önce tüm vanalar açıkken tamamen yıkanmak zorundadır
- Yukarıdaki kurallara uymamaktan dolayı meydana gelebilecek herhangi bir şikâyet ve maliyet Honeywell Home tarafından kabul edilmeyecektir
- Özel bir ihtiyaç ve gerekliliğiniz varsa lütfen bizimle temas kurun

**AKSESUARLAR**

	Açıklama	Ölçüler	Parça No.
	<b>TA1010HZ HZ - Adaptör</b>		
	9.5 mm'lik kapanma boyutu olan M28X1.5'dan 11.5 kapanma boyutu olan M30X1.5'e HZ adaptörü		TA1010HZ01
	<b>TA1010DA DA - Danfoss Adaptörü</b>		
	Danfoss mandal bağlantısı RA'dan M30 x 1.5'e adaptör		TA1010DA01



Ademco Otomasyon Limited Şirketi, Barbaros Mah.  
Halk Cad. Palladium Residence (A Blok ) Ap. No:8  
A/2, 34758 Ataşehir, Türkiye  
Telefon: +90 216 663 60 33

Daha fazla bilgi için:  
[homecomfort.resideo.com/europe](http://homecomfort.resideo.com/europe)

© 2021 Resideo Technologies, Inc. Tüm hakları saklıdır.  
Bu ürün Resideo ve iştirakleri tarafından üretilmektedir.  
Honeywell Home ticari markası Honeywell International Inc. lisansı altında kullanılır.  
ENOH-2017GE25 R1.120

**Honeywell Home**