



V2080 Tasarımı

Özel Tasarım TRV gövdesi

Tasarım radyatörleri için yüksek kaliteli TRV gövdesi

UYGULAMA

V2080 Tasarımı TRV'ler, tasarım radyatörlerine uyacak şekilde birinci sınıf bir görünüme sahiptir.

Termostatik Radyatör Vana Gövdeleri (TRV gövdeleri), radyatör veya eşanjörlerin kaynak ve geri dönüş hatlarının üzerine kurulurlar. Radyatör termostadı ile birlikte, örneğin Thera-4, oda sıcaklığını, radyatör içine giden sıcak suyun akışını düzenleyerek kontrol ederler. Değişik odaların sıcaklığı münferit olarak kontrol edilir ve enerji tasarrufu sağlanır.

TRV gövdeleri aşağıdakiler için uygundur:

- M30 x 1.5 bağlantılı Honeywell Home radyatör termostatları ve optik açıdan özellikle Thera-200 Tasarım serisi ile

ÖZELLİKLER

- Krom, beyaz (RAL 9016) veya mat siyah (RAL 9004) yüksek kaliteli yüzey ile mükemmel uyum
- Açılı, düz ve çift açılı modelde mevcuttur
- Entegre O-halkalı krom kuyruk parçası dahil
- Strok sınırlamasıyla önceden ayarlanabilir
- 2 borulu sistemler için
- Standart M30 x 1.5 termostat bağlantısı
- Her tür boru tesisatı için bağlantılar mevcuttur
- Sessiz çalışma



Köşe



Düz



Köşe açılı (sağ)

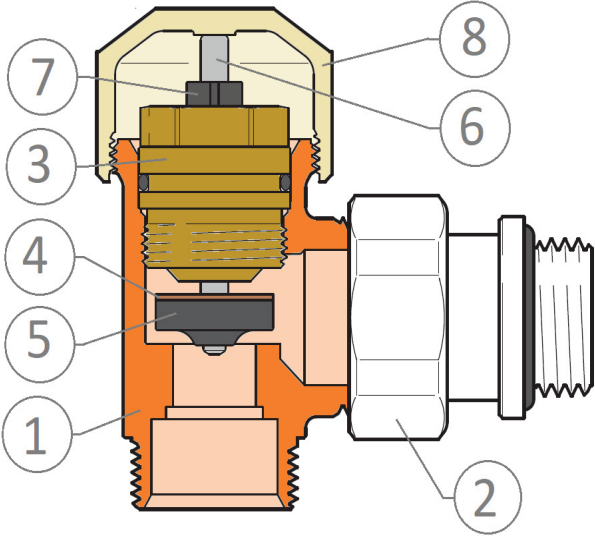


Köşe açılı (sol)

TEKNİK BİLGİ

Ortam:	Isıtma suyu, VDI 2035'e uygun su
pH-değeri:	8 - 9.5
Çalışma sıcaklığı:	2 - 100°C
Çalışma basıncı:	PN10
Mak. fark basıncı:	100 kPa (1 bar) 20 kPa (0.2 bar) Sessiz çalışma için tavsiye edilen
Mak. nominal akış 10 kPa (EN 215):	300 l/h ±10%
Başlık bağlantısı:	M30 x 1.5
Kapama boyutu:	11.9 mm
Strok mesafesi:	2.5 mm

YAPI

Genel bakış	Bileşenler	Malzeme	
	1	Vana gövdesi	Prinç, EPDM 70 O-Ringler
	2	Bağlantı somunlu radyatör bağlantı ek parçası ve O-Ring contalar	
	3	Eksen ve gövde için O-Ring contalı kartuş	
	4	Piston destek rondelası	EPDM 70
	5	Piston contası	Paslanmaz çelik
	6	Mil	PA6, EPDM 70 O-Ringler
	7	Eksen ve gövde için O-Ring contalı strok sınırlayıcı kadran	PP
	8	Koruma kapağı	Paslanmaz çelik ve bakır
Gösterilmeyen bileşenler:			
Yay tutucu perçin ile eski haline getirilmesi		Paslanmaz çelik ve bakır	

ÇALIŞMA PRENSİBİ

Termostatik radyatör vanaları, münferit oda sıcaklığının kontrolünü sağlar ve böylece enerji tasarrufu sağlar.

TRV gövdesi radyatör termostatu ile kontrol edilir. Odadan gelen radyatör termostatu üzerinden geçen hava, sıcaklık arttığında algılayıcının açılmasına neden olur. Algılayıcı, vana milini harekete geçirir ve bu da TRV gövdesinin kapanmasına neden olur. Sıcaklık düştüğünde, algılayıcı küçülür ve yay yüklü vana mili açılır. TRV algılayıcının sıcaklığına bağlı olarak çalışır. Sadece ayarlanan oda sıcaklığını muhafaza etmek için gerekli su miktarı radyatöre girebilir.

NAKLİYE VE DEPOLAMA

Parçaları orijinal ambalajlarında tutun ve kullanmadan kısa bir süre önce açın.

Tasıma ve depolama sırasında aşağıdaki parametreler geçerlidir:

Parametre	Değer
Ortam:	Temiz, kuru ve tozsuz
Min.ortam sıcaklığı:	0 °C
Mak. ortam sıcaklığı:	50 °C
Mak. ortam bağıl nem:	75 % *

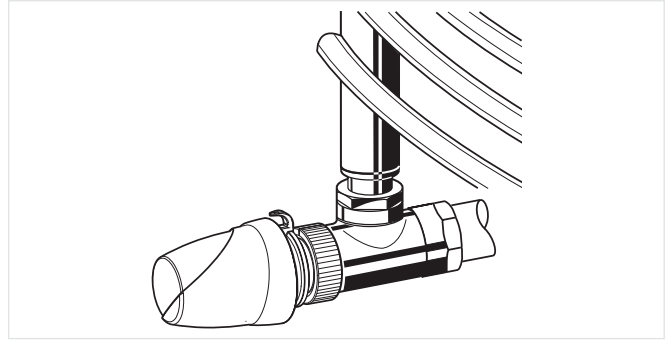
*yoğuşmayan

MONTAJ KILAVUZU

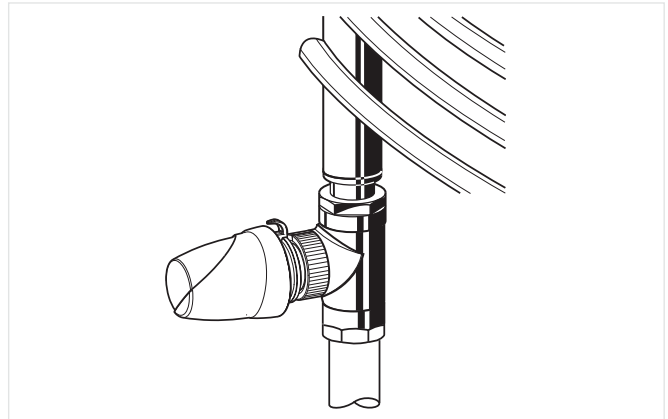
Kurulum gereksinimleri

- Taş birikintisi ve korozyondan kaçınmak için, ortam VDI-Guideline 2035'e uygunluk sağlamalıdır.
- Katkı maddeleri, EPDM contalamalarına uygun olmak zorundadır.
- Sistem, ilk çalışmadan önce tüm vanalar açıkken tamamen yıkanmak zorundadır.
- Yukarıdaki kurallara uymamaktan dolayı meydana gelebilecek herhangi bir şikâyet ve maliyet Resideo tarafından kabul edilmeyecektir.
- Eğer özel gereksinimler veya ihtiyaçlarınız varsa lütfen bizimle temasa geçiniz.

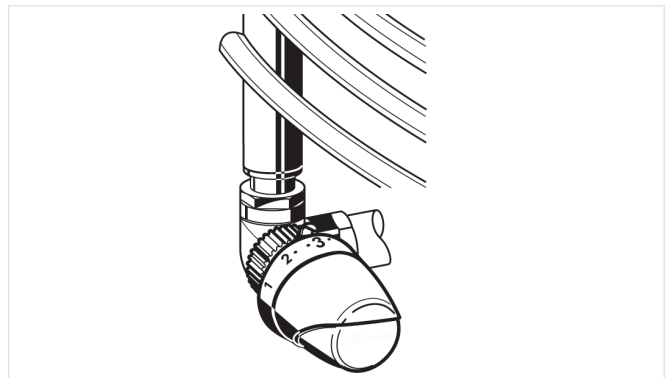
Kurulum Örnekleri



Şekil 1. Köşe bağlantı versiyonu



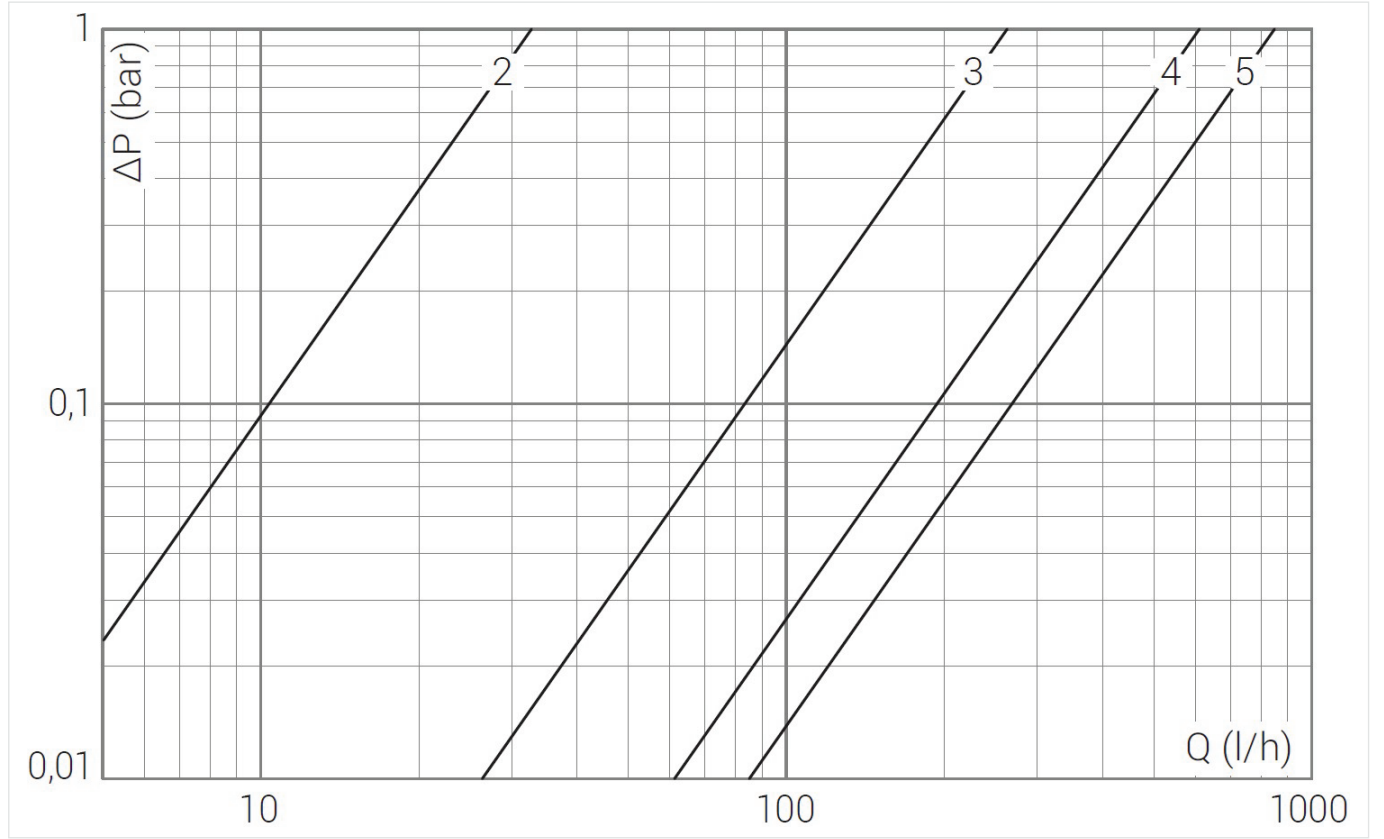
Şekil 2. Düz bağlantı versiyonu



Şekil 3. Köşe açılı bağlantı versiyonu

TEKNİK ÖZELLİKLER

Basınç düşümü diagramı



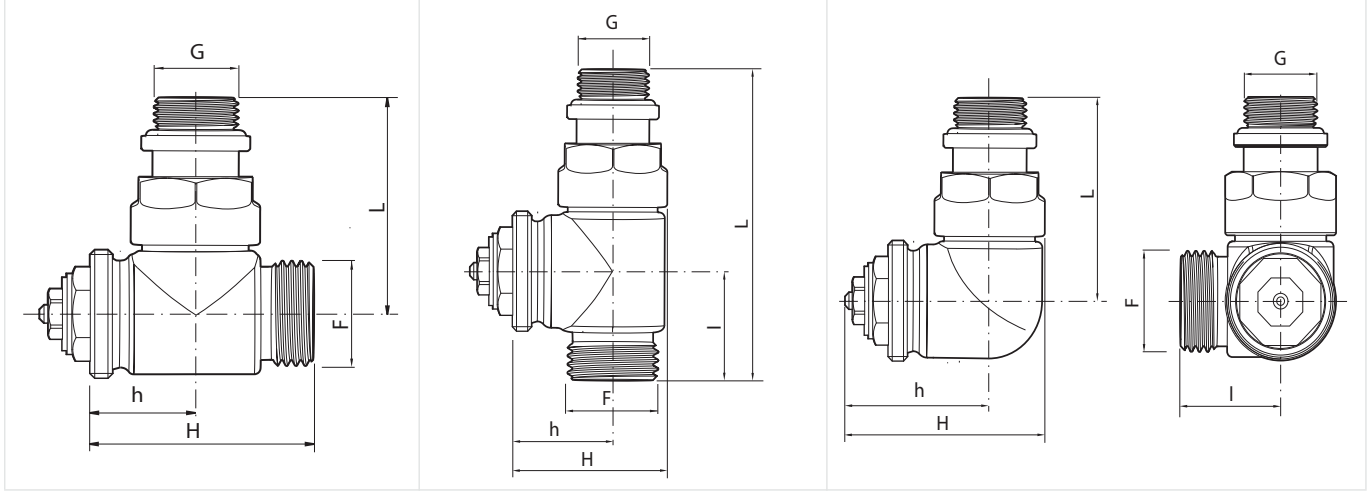
Ön ayar	1	2	3	4	5	6	7	8
k_v-değeri, 2K p-bandı	-	0.063	0.32	0.63	0.95	0.95	0.95	0.95
k_{vs}	-	0.063	0.32	0.65	1.2	1.5	1.7	1.9

Not: Ayar 1 önerilmez.

Tab. 1 Honeywell Home termostatik başlıklarla sıcaklık ayarları

P-Bandı	❄	1	2	3	4	5	6
k_v-değeri	5	10	13	13	19	22	25

BOYUTLAR VE SİPARİŞ BİLGİLERİ



Şekil 4. Köşe

Şekil 5. Düz

Şekil 6. Köşe Açılı






Gövde tipi	Renk	DN	I	L	h	H	G	F	OS-No.
E – Köşe (Şekil 4)	beyaz	15	-	55	25	51	G 1/2"	24x19	V2081ESL15A
	krom	15	-	55	25	51	G 1/2"	24x19	V2082ESL15A
	mat siyah	15	-	55	25	51	G 1/2"	24x19	V2083ESL15A
D – Düz (Şekil 5)	beyaz	15	26	81	28	44	G 1/2"	24x19	V2081DSL15A
	krom	15	26	55	29	45	G 1/2"	24x19	V2082DSL15A
	mat siyah	15	26	55	29	45	G 1/2"	24x19	V2083DSL15A
R – Köşe Açılı Sağ (Şekil 6)	beyaz	15	26	55	29	45	G 1/2"	24x19	V2081RLS15A
	krom	15	26	55	29	45	G 1/2"	24x19	V2082RLS15A
	mat siyah	15	26	55	29	45	G 1/2"	24x19	V2083RLS15A
L – Köşe Açılı Sol (Şekil 6)	beyaz	15	26	55	29	45	G 1/2"	24x19	V2081LSL15A
	krom	15	26	55	29	45	G 1/2"	24x19	V2082LSL15A
	mat siyah	15	26	55	29	45	G 1/2"	24x19	V2083LSL15A

Not: Aksi belirtilmedikçe tüm ölçüler mm cinsindedir.

Not: 24X19, inç başına 19 dönüşlü bir M24 dişidir.

AKSESUARLAR

	Açıklama	Ölçüler	Parça No.
	FEM24C Boru Bağlantısı BAKIR boru için tasarım sıkıştırma fittingi. Sıkıştırma somunu ve sıkıştırma halkasından oluşur. M24x19 dış dişli vanalar için. (1 paket)	12 mm	FEM24C12
		14 mm	FEM24C14
		15 mm	FEM24C15
		16 mm	FEM24C16
	FEM24P Boru Bağlantısı PEX boru için tasarım sıkıştırma bağlantısı. Sıkıştırma somunu, sıkıştırma halkası ve takviye parçasından oluşur. M24x19 dış dişli vanalar için. (1 paket)	12 x 1.1 mm	FEM24P12X1.1
		14 x 2 mm	FEM24P14X2
		16 x 1.5 mm	FEM24P16X1.5
		16 x 2 mm	FEM24P16X2
		18 x 2 mm	FEM24P18X2

	FEM24M	Boru bağlantısı MULTILAYER boru için tasarım sıkıştırma rakoru. Sıkıştırma somunu, sıkıştırma halkası ve takviye parçasından oluşur. M24x19 dış dişli vanalar için. (1 paket)		
			12 x 2 mm	FEM24M14X2.1
			16 x 2 mm	FEM24M16X2
			18 x 2 mm	FEM24M18X2
			20 x 2 mm	FEM24M20X2
	VA2201D	Duvar kaplaması için beyaz (RAL9016) rozet		
			Ø 40 x 12 mm	VA2201D012
			Ø 40 x 14 mm	VA2201D014
			Ø 40 x 15 mm	VA2201D015
			Ø 40 x 16 mm	VA2201D016
			Ø 40 x 18 mm	VA2201D018
		Ø 40 x 20 mm	VA2201D020	
	VA2201E	Duvar kaplaması için krom rozet		
			Ø 40 x 12 mm	VA2201E012
			Ø 40 x 14 mm	VA2201E014
			Ø 40 x 15 mm	VA2201E015
			Ø 40 x 16 mm	VA2201E016
			Ø 40 x 18 mm	VA2201E018
		Ø 40 x 20 mm	VA2201E020	
	VA2200C	Manuel tasarım el başlığı		
		Beyaz (RAL9016) Krom		VA2200C001 VA2200C002
	T4xxx	Thera-200 Tasarım TRV başlığı		
		beyaz/krom		T4021
		krom/krom		T4221
	siyah/krom		T4321	



Ademco Otomasyon Limited Şirketi, Barbaros Mah.
Halk Cad. Palladium Residence (A Blok) Ap. No:8
A/2, 34758 Ataşehir, Türkiye
Telefon: +90 216 663 60 33

Daha fazla bilgi için:
homecomfort.resideo.com/europe

© 2021 Resideo Technologies,
Inc. Tüm hakları saklıdır.
Bu ürün Resideo ve iştirakleri
tarafından üretilmektedir.
Honeywell Home ticari markası
Honeywell International Inc. lisansı
altında kullanılır.
ENOH-2108GE25 R0121

Honeywell Home